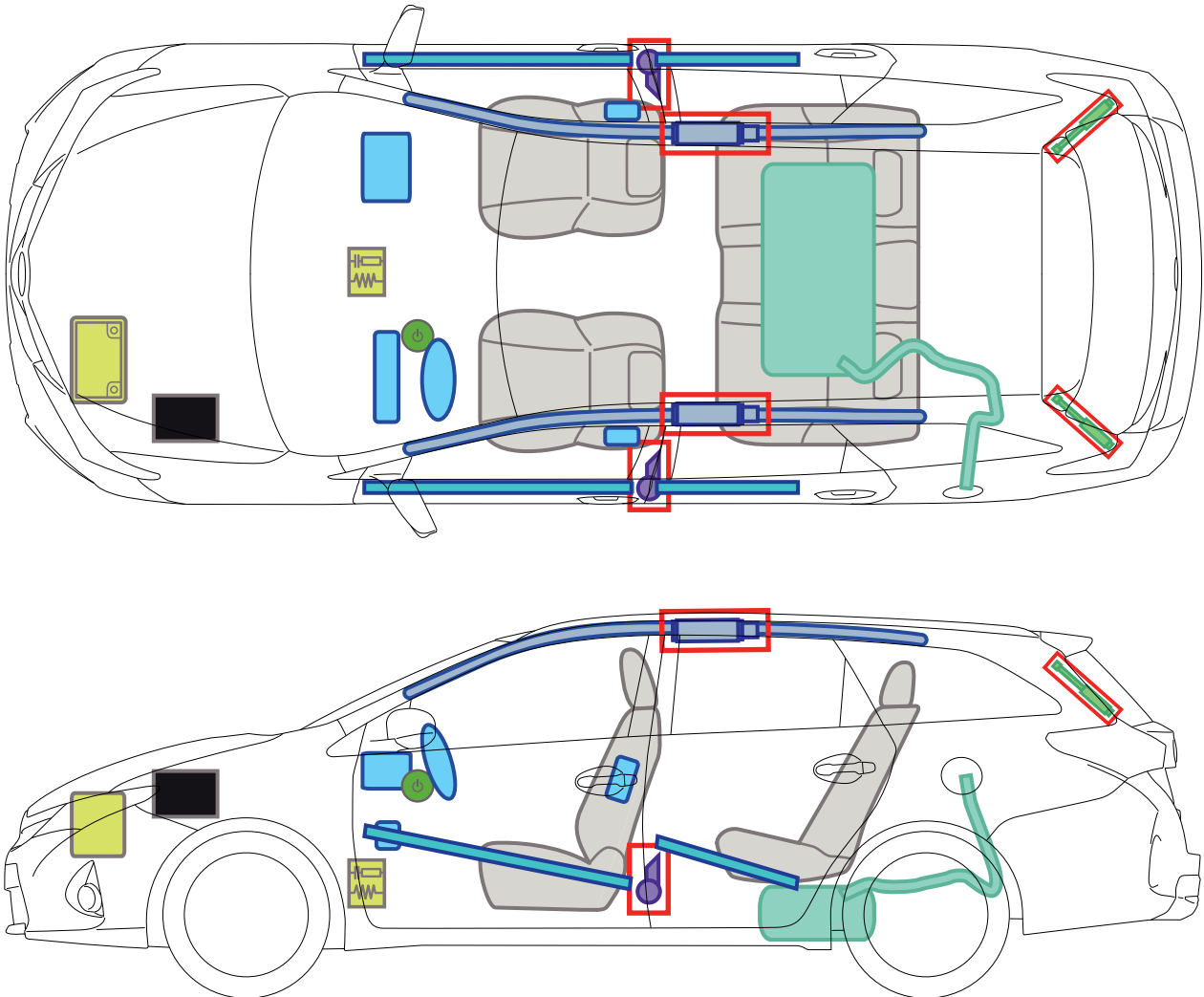












Toyota Auris TS

(E15UT(a), ab 6/2013)



Legende

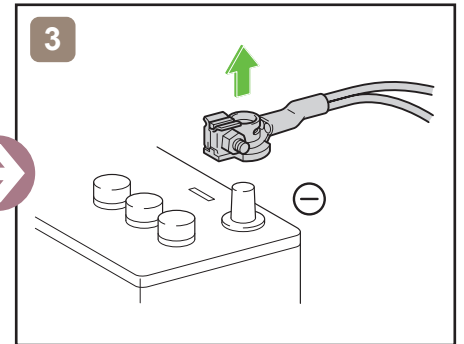
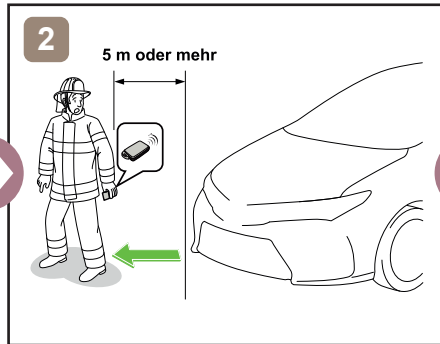
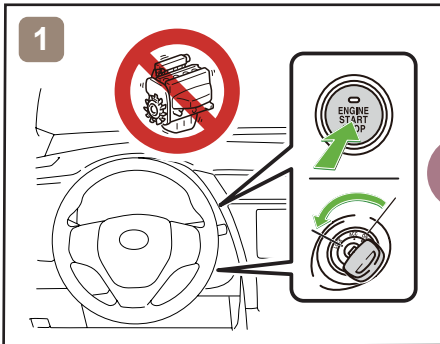
	Zündschalter		Sicherungskasten		12 Volt-Batterie
	Airbag		Gas-generator		Gurtstraffer
	Kraftstoff-tank		Gasdruck-dämpfer		
	Karosserie-verstärkung		Steuergerät		

A

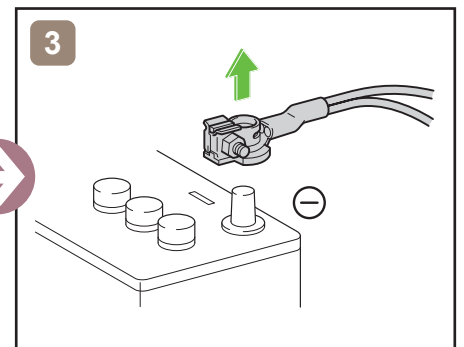
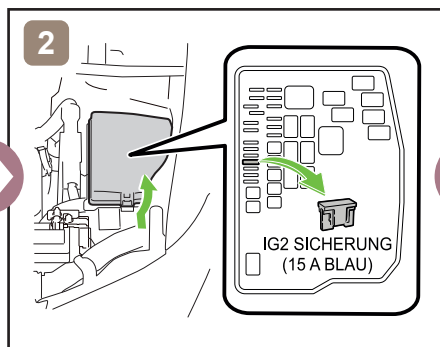
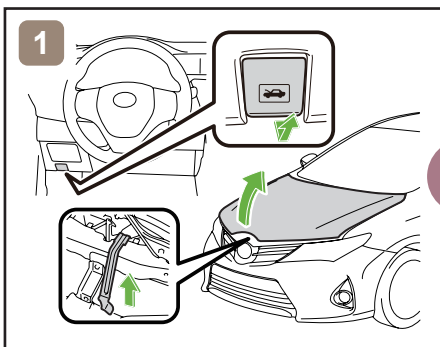
Toyota Auris TS (E15UT(a), ab 6/2013)



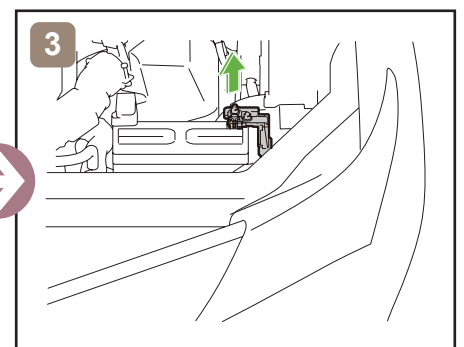
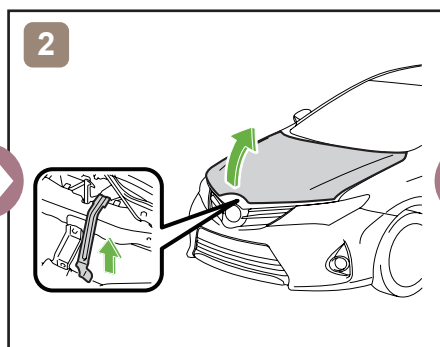
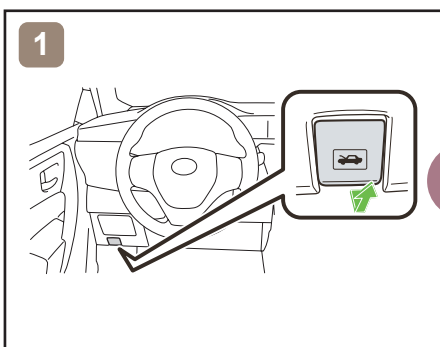
12V Spannungsversorgung trennen



oder



Zugang 12V Batterie



Hinweise zum Transport

