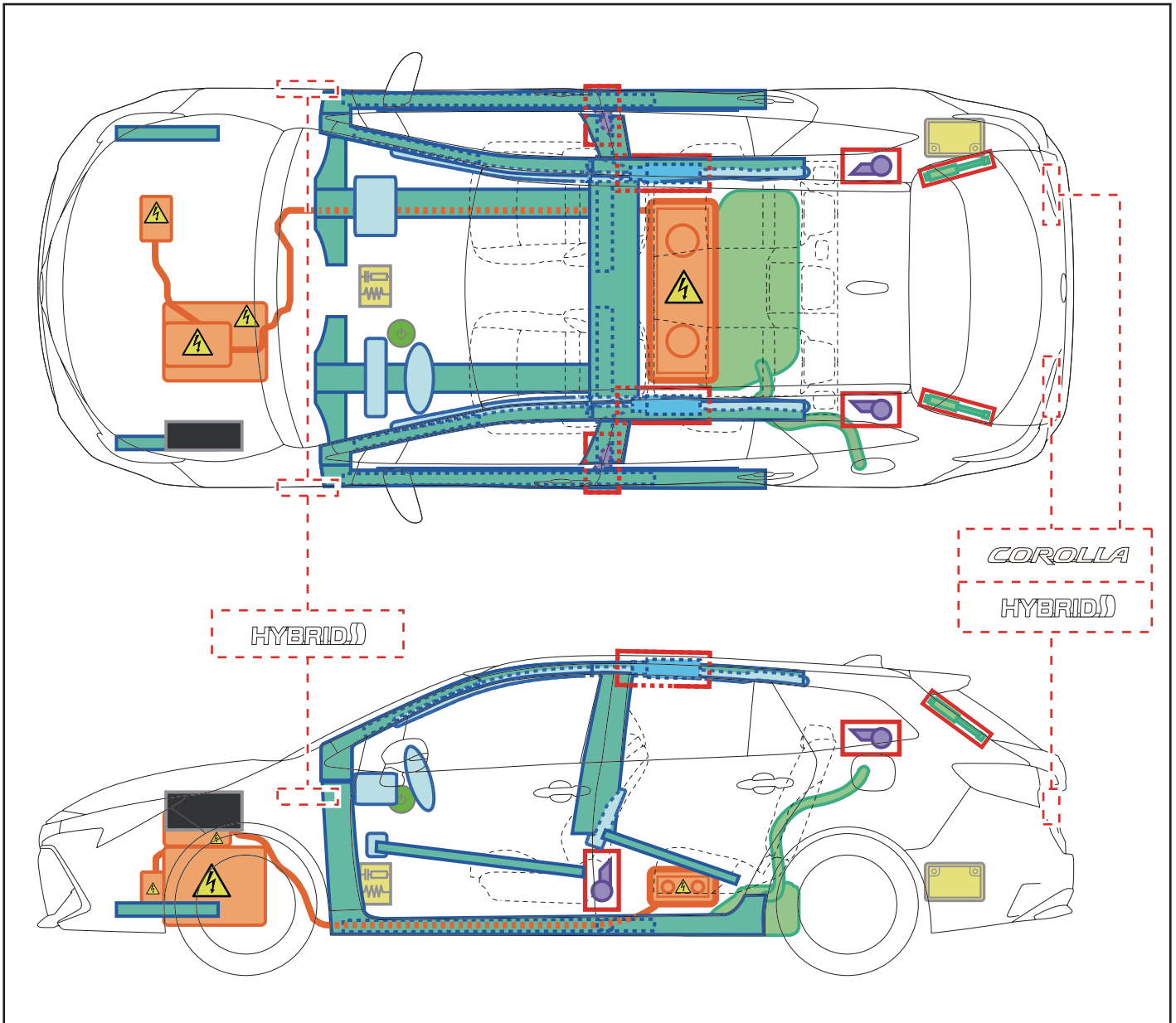


COROLLA HYBRID

TS (Kombi)
ZE1HE (EU,M)
ab 01.2019



TOYOTA



	Zündschalter		Sicherungskasten		12V Batterie
	Airbag		Gasgenerator		Hochvolt-Batterie
	Hochvolt-Bauteile		Kraftstofftank		Gasdruckdämpfer
	Gurtstraffer		Karosserieverstärkung		Steuergerät

COROLLA HYBRID

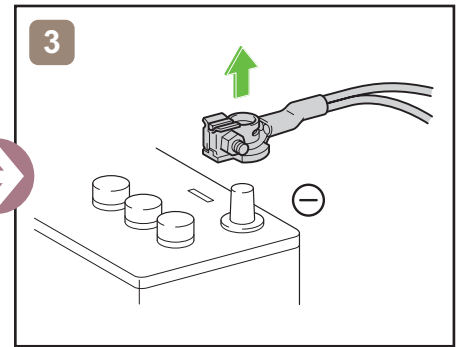
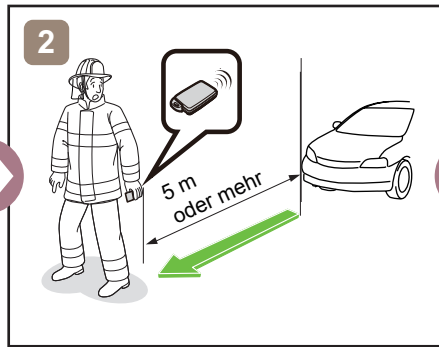
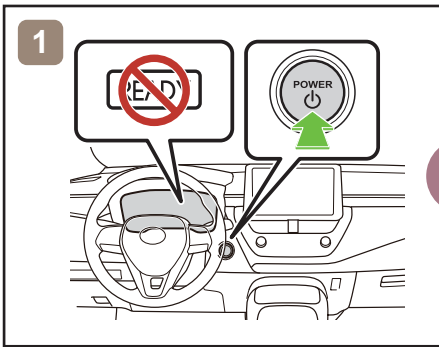
TS (Kombi)
ZE1HE (EU,M)
ab 01.2019



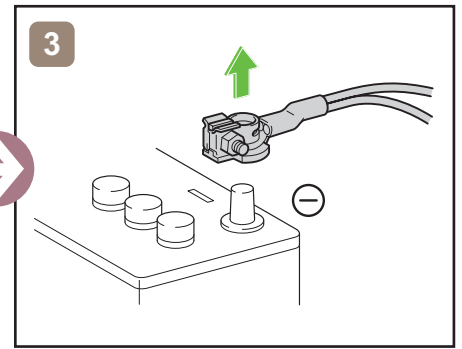
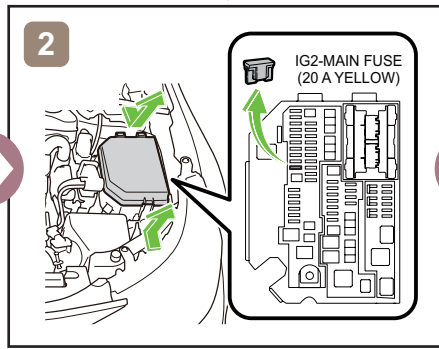
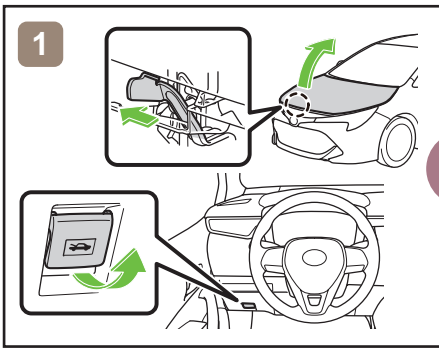
TOYOTA



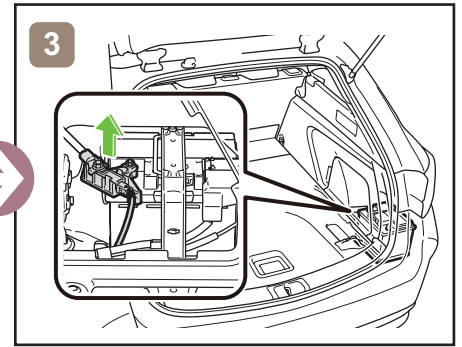
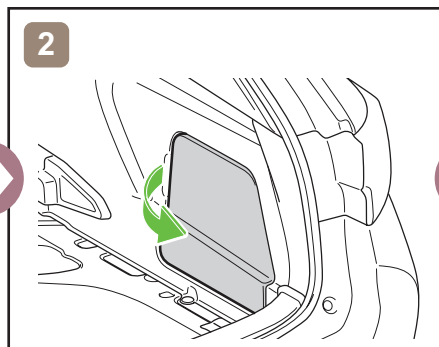
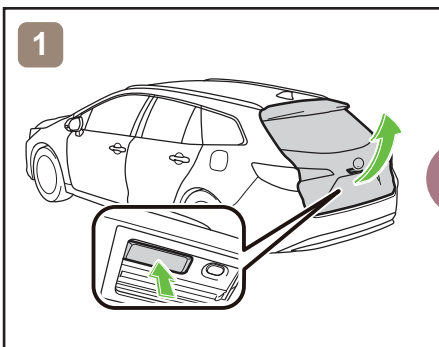
Fahrzeug ausser Betrieb setzen



oder



12V-Batterie



Hinweise zum Transport

