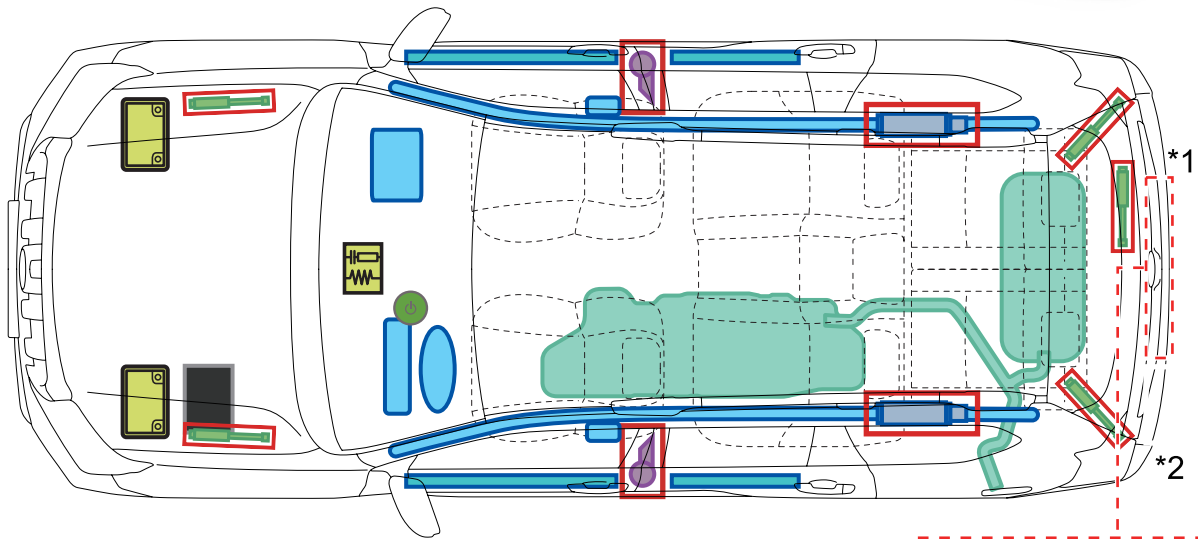
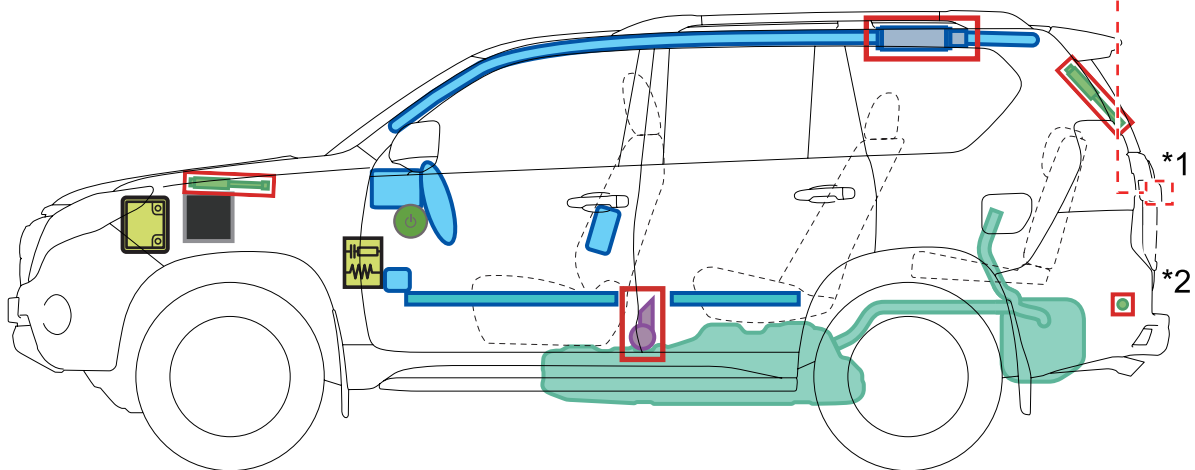


Toyota Land Cruiser

(J15, ab 08/2015)





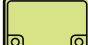







LAND CRUISER



*1: mit Ersatzradträger

*2: ohne Ersatzradträger

Legende

	Zündschalter		Sicherungs- kasten		12 Volt- Batterie
	Airbag		Gas- generator		Gurtstraffer
	Kraftstoff- tank		Gasdruck- dämpfer		
	Karosserie- verstärkung		Steuergerät		

A

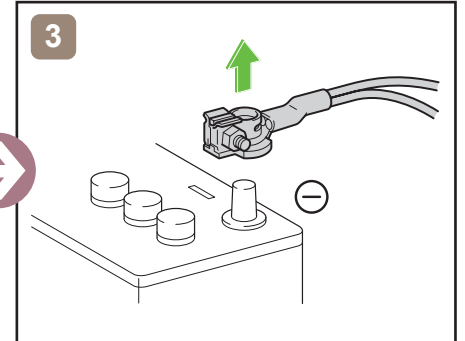
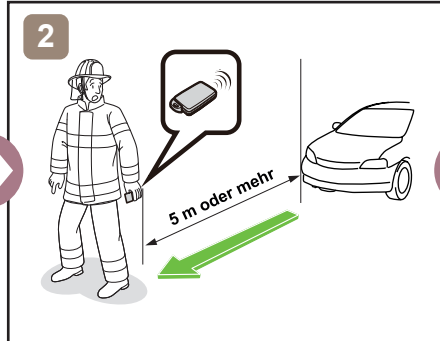
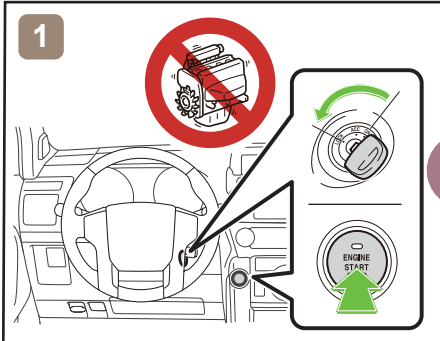
Toyota Land Cruiser J15, ab 08/2015

Toyota Land Cruiser

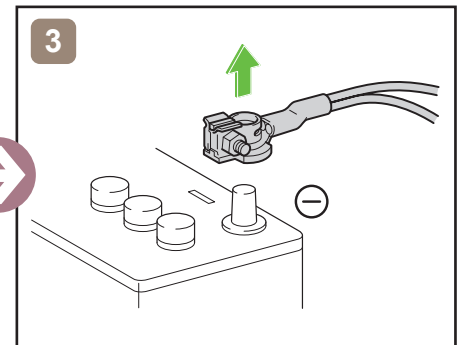
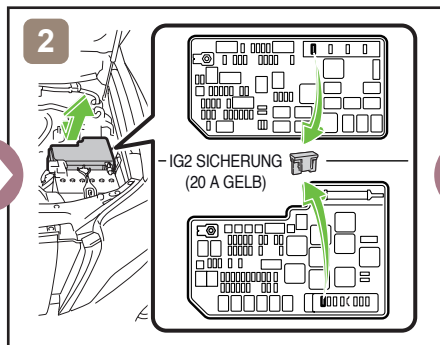
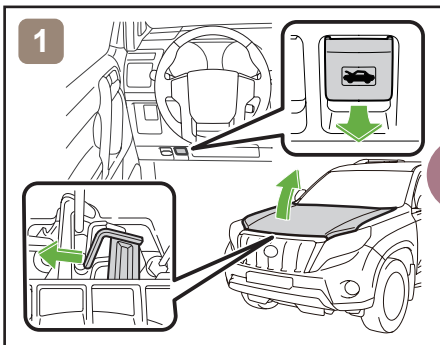
(J15, ab 08/2015)



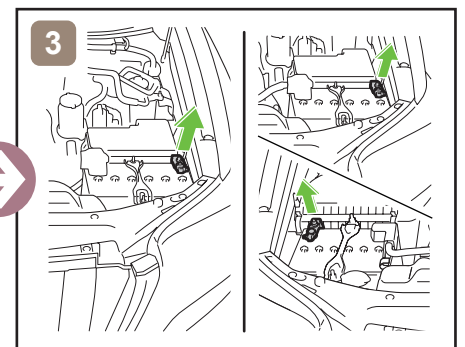
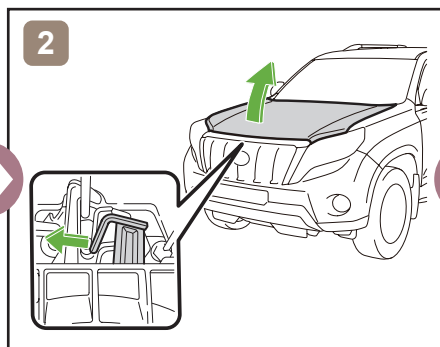
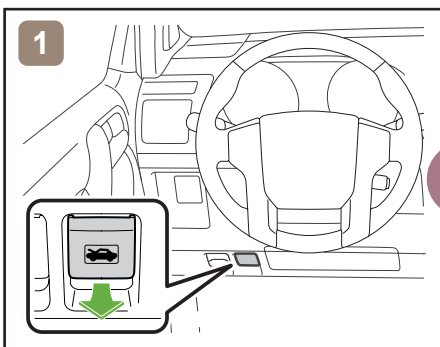
12V Spannungsversorgung trennen



oder



Zugang 12V Batterie



Hinweise zum Transport

