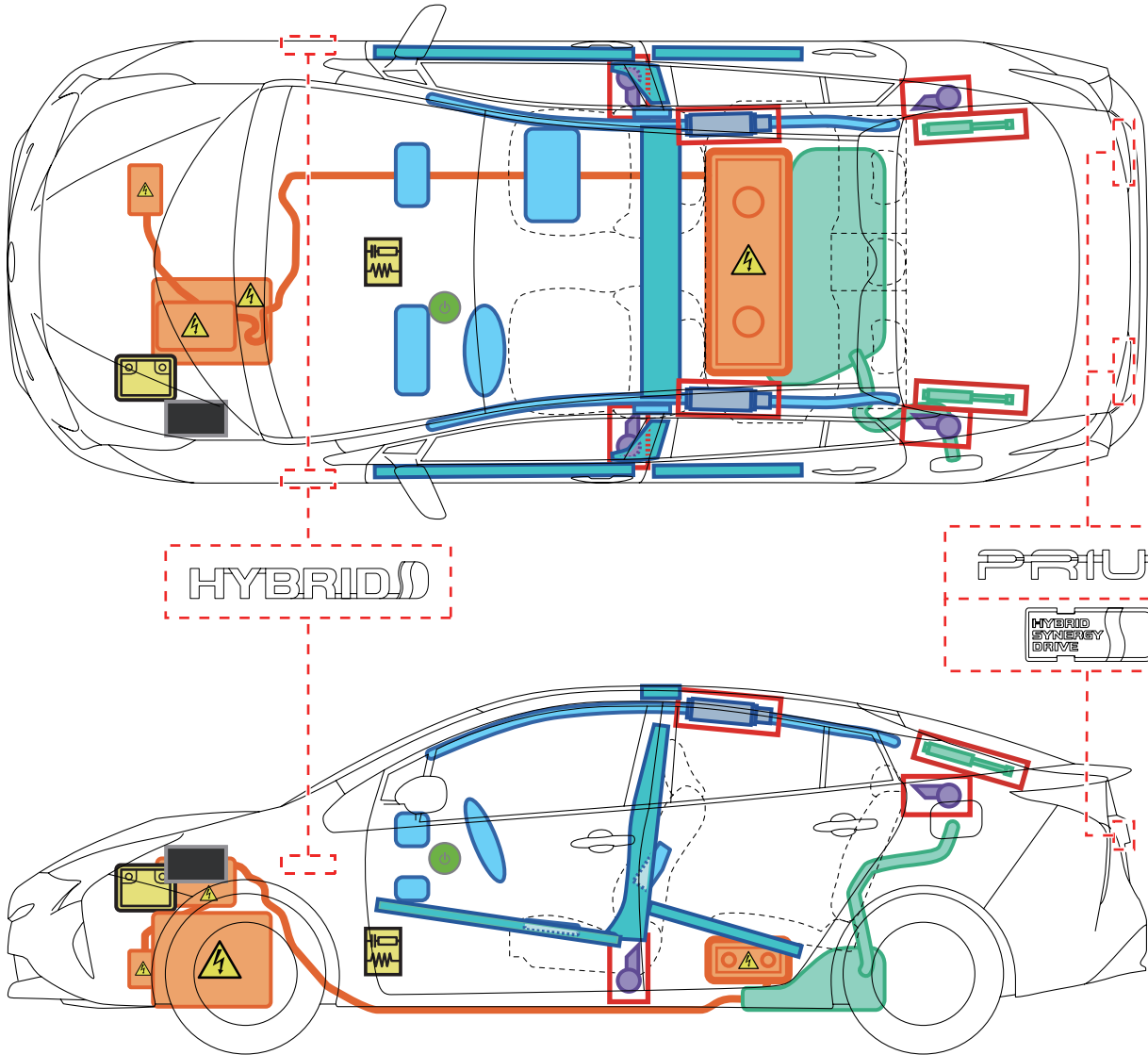


# Toyota Prius

(XW5(EU,M), ab 11/2015)















HYBRID

PRIUS

HYBRID SYNERGY DRIVE

## Legende

	Zündschalter		Sicherungskasten		12 Volt-Batterie
	Airbag		Gas-generator		Gurtstraffer
	Kraftstoff-tank		Gasdruck-dämpfer		Hochvolt-bauteile
	Karosserie-verstärkung		Steuergerät		Hochvolt-Batterie

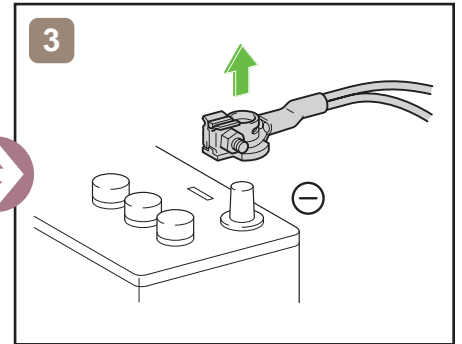
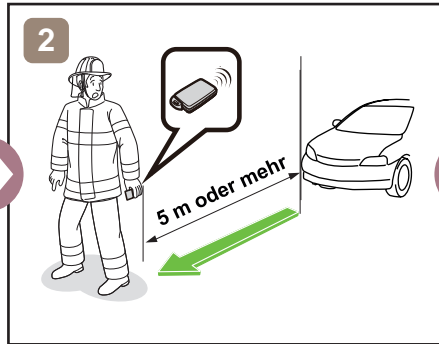
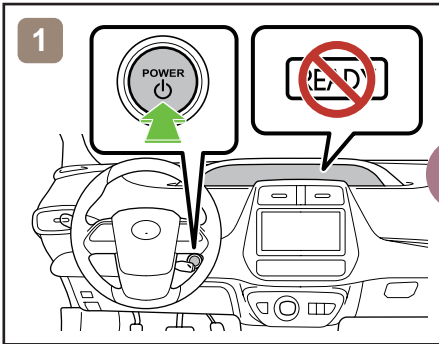
A

Toyota Prius XW5(EU,M), ab 11/2015

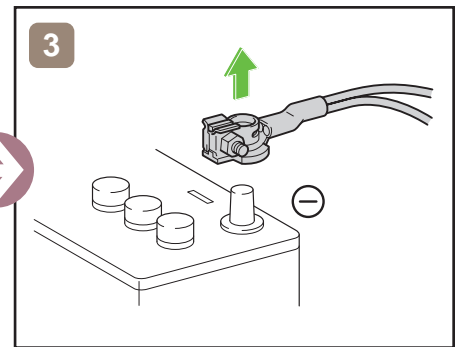
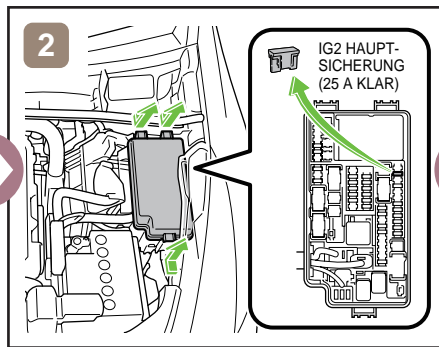
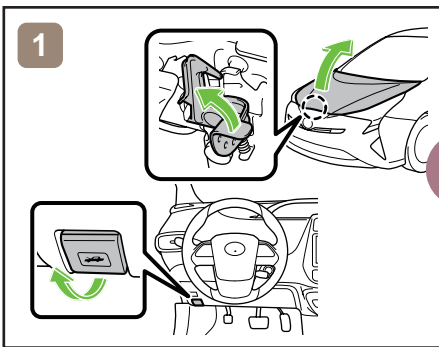
# Toyota Prius (XW5(EU,M), ab 11/2015)



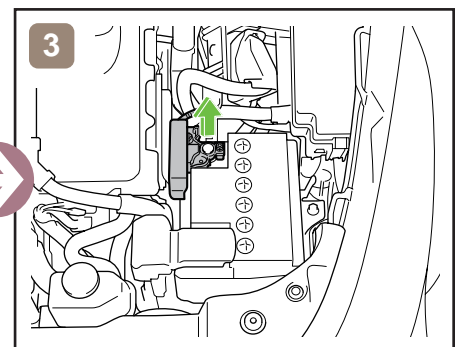
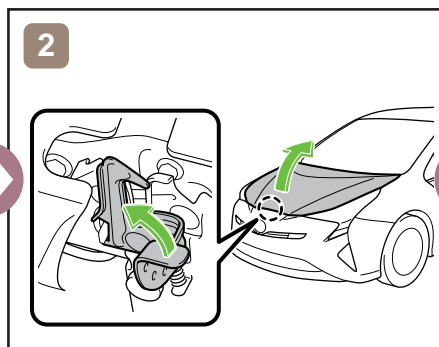
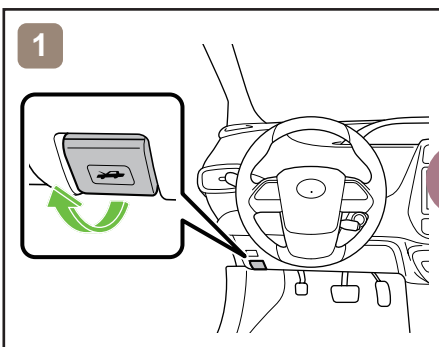
## 12V Spannungsversorgung trennen



oder



## Zugang 12V Batterie



## Hinweise zum Transport

