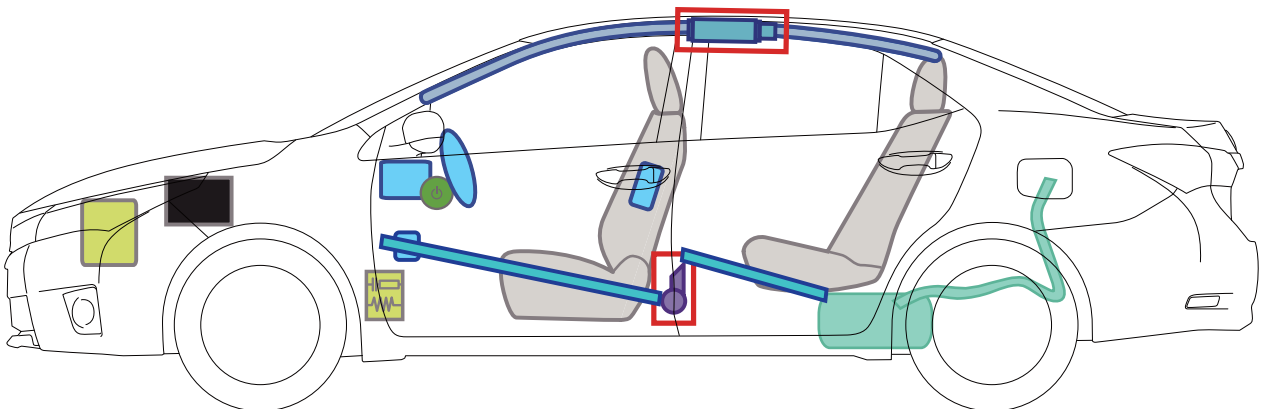
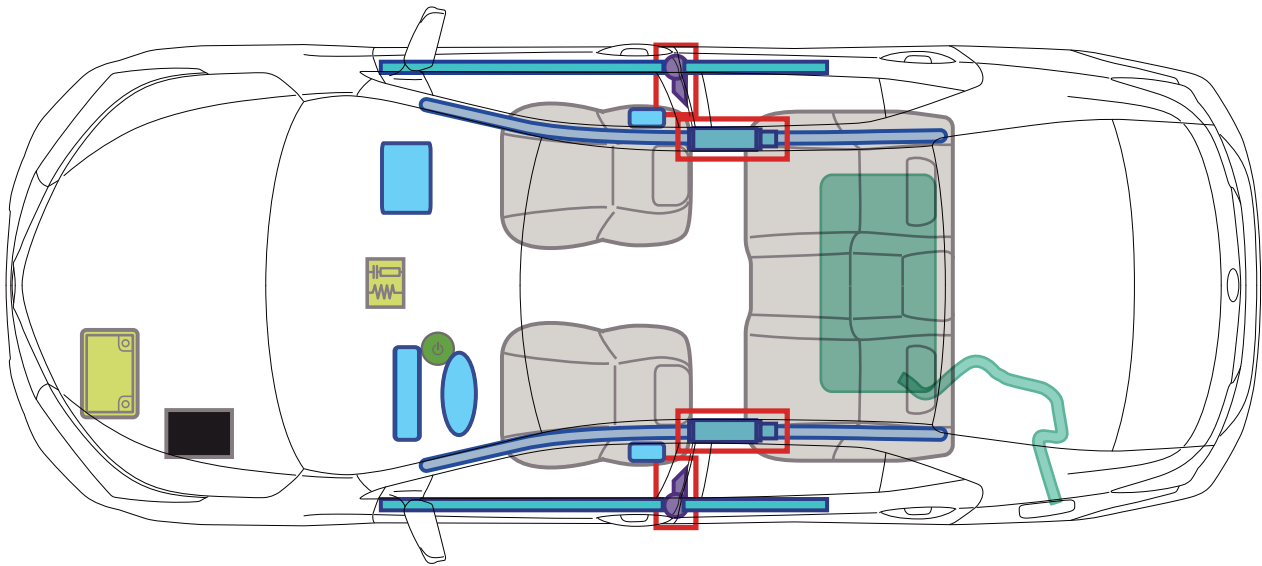











# Toyota Corolla

(E15EJ(a), Sedan 4-Türer, ab 6/2013)



## Legende

	Zündschalter		Sicherungskasten		12 Volt-Batterie
	Airbag		Gas-generator		
	Kraftstoff-tank		Gurtstraffer		
	Karosserie-verstärkung		Steuergerät		

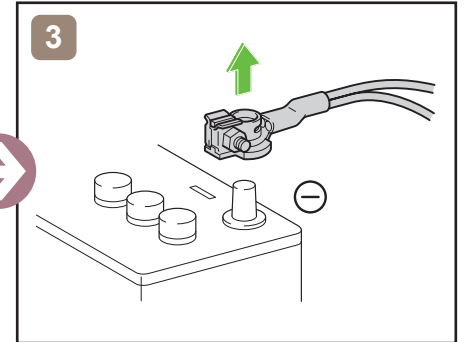
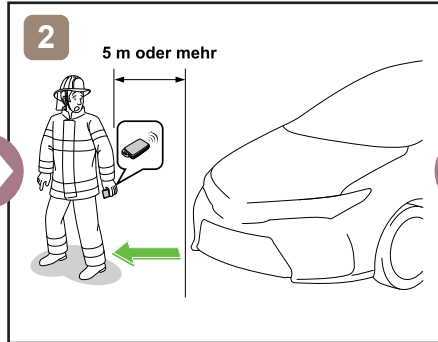
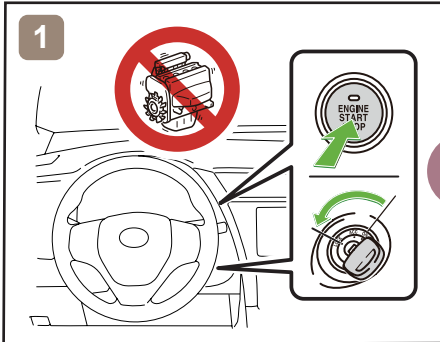
A

# Toyota Corolla

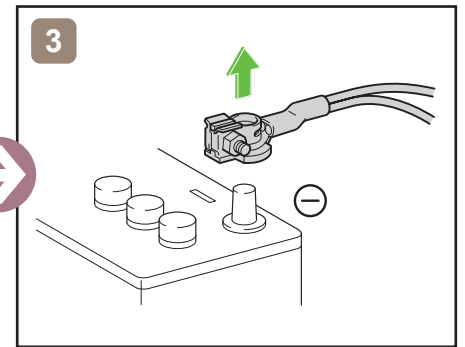
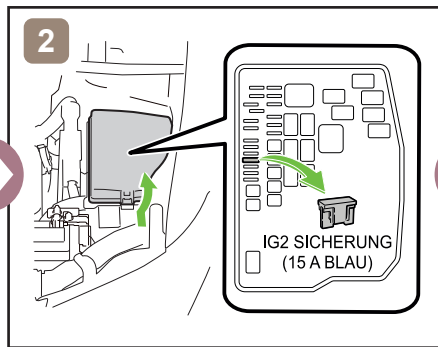
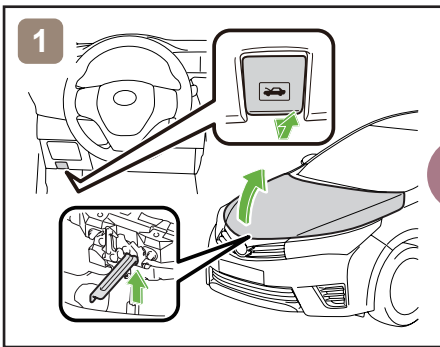
(E15EJ(a), Sedan 4-Türer, ab 6/2013)



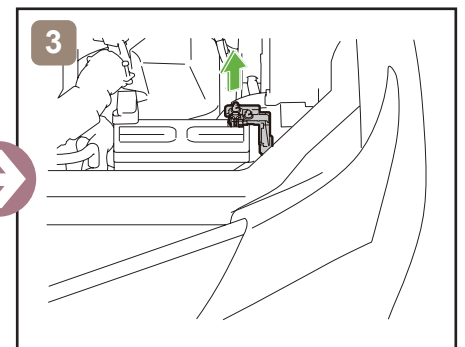
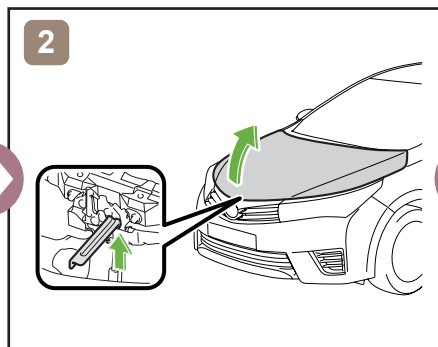
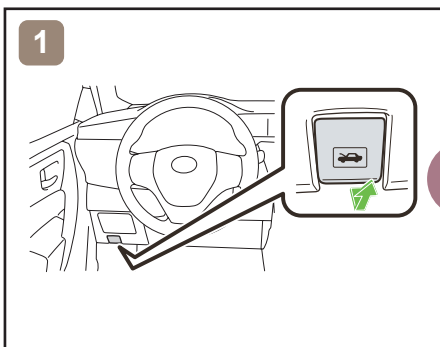
## 12V Spannungsversorgung trennen



oder



## Zugang 12V Batterie



## Hinweise zum Transport

