



C-HR

Preise und Fakten

DIE PREISE

MOTOREN	C-HR FLOW	C-HR BUSINESS EDITION*	C-HR TEAM DEUTSCHLAND	C-HR LOUNGE
Hybrid mit stufenlosem Automatikgetriebe, 1,8-l-VVT-i, 72 kW (98 PS), und Elektromotor, 53 kW (72 PS), Systemleistung 90 kW (122 PS) **	28.892,77	30.013,78	31.378,49	35.375,13
Hybrid mit stufenlosem Automatikgetriebe, 2,0-l-VVT-i, 112 kW (152 PS) und Elektromotor, 80 kW (109 PS), Systemleistung 135 kW (184 PS) **	–	31.963,36	33.328,07	37.324,71

*Exklusiv für Geschäftskunden

**Kraftstoffverbrauch Toyota C-HR, innerorts/außerorts/kombiniert: 3,7–3,3/4,2–4,1/4,0–3,8 l/100 km, CO2-Emissionen kombiniert: 92–86 g/km. CO2-Effizienzklasse A+.

Derzeit gesetzlich vorgeschriebene Angaben gemäß Pkw-EnVKV, basierend auf NEFZ-Werten. Bis zur Änderung der Pkw-EnVKV dürfen die häufig höheren WLTP Werte nicht anstelle der NEFZ-Werte angegeben werden. Die Kfz-Steuer richtet sich bereits jetzt nach den WLTP-Werten.

– = nicht erhältlich

Preisangaben in €. Preisangaben inkl. 16 % MwSt. sind unverbindliche Preisempfehlungen der Toyota Deutschland GmbH zzgl. Überführungskosten.

Individuelle Händlerpreise auf Anfrage bei Ihrem Toyota Vertragshändler.

DIE WESENTLICHE AUSSTATTUNG

C-HR FLOW	C-HR BUSINESS EDITION	C-HR TEAM DEUTSCHLAND	C-HR LOUNGE
<ul style="list-style-type: none"> • Toyota Safety Sense - Pre-Collision System mit Notbremsassistent und Fußgängererkennung - Spurhalte- und Spurverfolgungsassistent - Fernlichtassistent - Geschwindigkeitsregelanlage (adaptiv) - Verkehrsschilderkennung • 17"-Leichtmetallfelgen • 7 Airbags inkl. Knieairbag für den Fahrer • Akustischen Fahrzeug-Warnsystem (AVAS) • Brems-Assistent (BA) • Reifendruck-Warnsystem • VSC+ (elektronische Stabilitätskontrolle mit TRC (Antriebs-schlupfregelung)) • LED-Scheinwerfer • Nebelscheinwerfer • Außenspiegel elektrisch einstell- und beheizbar • Fensterheber vorne und hinten, elektrisch • Lederlenkrad • Klimaautomatik, 2-Zonen • 4,2"-Multi-Info-Farbdisplay • Multimedia-Audiosystem Toyota Touch mit Rückfahrkamera • Digitalradio DAB+ • Smartphone-Integration Apple CarPlay und Android Auto • E-Call Notrufsystem • MyT-Connected Services 	<p>(exklusiv für Geschäftskunden) zusätzlich/abweichend zu C-HR Flow:</p> <ul style="list-style-type: none"> • Außenspiegel automatisch anklappbar mit Ausstiegsbeleuchtung • Toter-Winkel-Warner und Rückfahrassistent • Parksensoren, Front und Heck • Regensensor • Innenspiegel, automatisch abblendend • Smart-Key-System • Sitzheizung für Fahrer und Beifahrer • Fahrersitz mit elektrisch einstellbarer Lendenwirbelstütze • Navigationssystem Toyota Touch&Go Plus 	<p>zusätzlich/abweichend zu C-HR Flow:</p> <ul style="list-style-type: none"> • 18"-Leichtmetallfelgen • Metallic-Lackierung • Privacy Glas, verstärkte Tönung der hinteren Seitenscheiben und der Heckscheibe • Außenspiegel, automatisch anklappbar mit Ausstiegsbeleuchtung • Parksensoren, Front und Heck • Einparkassistent (IPA) • Toter-Winkel-Warner und Rückfahrassistent • Smart-Key-System • Regensensor • Innenspiegel, automatisch abblendend • Lederlenkrad, beheizbar • Sitzheizung für Fahrer und Beifahrer • Beifahrersitz, höhenverstellbar • Fahrersitz mit elektrisch einstellbarer Lendenwirbelstütze • Ambiente-Beleuchtung • Interieur mit Dekoreinlagen in sodalith-blau • Einstiegsleisten, vorne • Protection-Paket <ul style="list-style-type: none"> - Türgriffschutzfolie - Ladekantenschutzfolie 	<p>zusätzlich/abweichend zu C-HR Team Deutschland:</p> <ul style="list-style-type: none"> • LED-Scheinwerfer mit Kurvenlicht (AFS) • LED-Heckleuchten mit sequentiellen Blinkleuchten • JBL-Premium-Sound-System mit 9 Lautsprechern inkl. Subwoofer • Teillederpolster • Klimaautomatik, 2-Zonen, mit Nanoe®-Luftreinigungstechnologie • Interieur mit Dekoreinlagen in mattsilber • Navigationssystem Toyota Touch&Go

DIE SERIENAUSSTATTUNG

AUSSENAUSSTATTUNG	C-HR FLOW	C-HR BUSINESS EDITION	C-HR TEAM DEUTSCHLAND	C-HR LOUNGE
Außenspiegel, automatisch anklappbar	S	•	•	•
Außenspiegel elektrisch einstell- und beheizbar	•	•	•	•
Außenspiegel, in Wagenfarbe lackiert	•	•	•	•
Ausstiegsbeleuchtung in Außenspiegel integriert	S	•	•	•
Shark-Fin Antenne	•	•	•	•
Zweifarb-Lackierung in Metallic – Fahrzeugdach und Außenspiegel in Kontrastlackierung	–	–	S	S
Metallic-Lackierung	S	S	•	•

REIFEN & FELGEN	C-HR FLOW	C-HR BUSINESS EDITION	C-HR TEAM DEUTSCHLAND	C-HR LOUNGE
17"-Leichtmetallfelgen / 6,5x17" mit Bereifung 215/60R17	•	•	–	–
18"-Leichtmetallfelgen / 7x18" mit Bereifung 225/50R18	–	–	•	•
Reifenreparaturset	•	•	•	•

GEPÄCKRAUM & ABLAGEN	C-HR FLOW	C-HR BUSINESS EDITION	C-HR TEAM DEUTSCHLAND	C-HR LOUNGE
Becherhalter vorne, mit Ambiente-Beleuchtung blau	–	–	•	•
Gepäckraumabdeckung	•	•	•	•
Konsolenbox vorne mit Armauflage	•	•	•	•
Sitztaschen in Rückenlehne für Fahrer- und Beifahrersitz	–	–	•	•

KLIMATISIERUNG & VERGLASUNG	C-HR FLOW	C-HR BUSINESS EDITION	C-HR TEAM DEUTSCHLAND	C-HR LOUNGE
Klimaautomatik, 2-Zonen	•	•	•	•
Nanoe®-Luftreinigungstechnologie	–	–	–	•
Privacy Glas, verstärkte Tönung der hinteren Seitenscheiben und der Heckscheibe	–	–	•	•
Wärmeschutzverglasung, getönt, mit erhöhter Schutzwirkung gegen UV-/Infrarotlicht	•	•	•	•

KOMFORT & INNENAUSSTATTUNG	C-HR FLOW	C-HR BUSINESS EDITION	C-HR TEAM DEUTSCHLAND	C-HR LOUNGE
Ambiente-Beleuchtung	–	–	●	●
Dekor-Einlagen (Interieur) in Mattsilber/Schwarz	●	●	–	–
Dekor-Einlagen (Interieur) in Sodalithblau/Schwarz	–	–	●	–
Dekor-Einlagen (Interieur) in Mattsilber/Braun	–	–	–	●
Fensterheber vorne und hinten, elektrisch	●	●	●	●
Fahrersitz, höhenverstellbar	●	●	●	●
Beifahrersitz, höhenverstellbar	–	–	●	●
Fahrersitz mit elektrisch einstellbarer Lendenwirbelstütze	S	●	●	●
Fahrersitz, elektrisch verstellbar	–	–	–	S
Innenspiegel, automatisch abblendend	S	●	●	●
Lenkrad, höhen- und längsverstellbar	●	●	●	●
Lederlenkrad	●	●	●	●
Lederlenkrad, beheizbar	–	–	●	●
Rücksitzbank geteilt umklappbar (60:40)	●	●	●	●
Scheibenwischer mit Regensensor	S	●	●	●
Sitzheizung für Fahrer und Beifahrer, 3-fach regulierbar	S	●	●	●
Smart-Key-System: schlüsselloses Öffnen/Verschließen der Türen und Starten des Motors per Start-/Stop-Knopf	S	●	●	●
Sonnenblende mit beleuchteten Make-up-Spiegeln	●	●	●	●

● = Serienausstattung – = nicht erhältlich S = Sonderausstattung

DIE SERIENAUSSTATTUNG

MULTIMEDIA & NAVIGATION	C-HR FLOW	C-HR BUSINESS EDITION	C-HR TEAM DEUTSCHLAND	C-HR LOUNGE
Multimedia-Audiosystem Toyota Touch mit Rückfahrkamera – 6 Lautsprecher – 8,0"-Farbmonitor mit Touchscreen-Funktion – Bluetooth®-Audiostreaming ¹⁾ – Bluetooth®-Freisprecheinrichtung ¹⁾ – externer Audioeingang (AUX) und USB-Schnittstelle mit iPod®-Steuerung – Fahrtinformation (Durchschnittsgeschwindigkeit, Reichweite, Verbrauch) – Ladefunktion für mobile Geräte über USB-Schnittstelle – lenkradintegrierte Bedienelemente für Audiosystem und Bluetooth®-Freisprecheinrichtung – RDS-Radio / DAB+ Radio – Rückfahrkamera – Zugriff auf Anrufliste und Adressbuch des Mobiltelefons ¹⁾ – Smartphone-Integration (Apple Car Play + Android Auto)	•	•	•	•
Navigationssystem Toyota Touch&Go Plus (Details auf S. 10)	S	•	S	•
JBL®-Premium-Sound-System mit 9 Lautsprechern inkl. Subwoofer	–	–	–	•
Multi-Info-Farbdisplay, 4,2", in Instrumenteneinsatz integriert: – Fahrzeug- und Fahrtinformationen – Audio-Informationen – Toyota Safety Sense-Informationen	•	•	•	•
MyT Connected Services (z.B. Parkpositionsfinder, Fahrdatenanalyse, Inspektionserinnerung)	•	•	•	•

• = Serienausstattung – = nicht erhältlich S = Sonderausstattung

Bluetooth ist eine eingetragene Marke von Bluetooth SIG Inc. iPod ist eine eingetragene Marke von Apple Inc.

¹⁾Das Telefon muss die entsprechenden Bluetooth-Funktionen unterstützen (siehe www.toyota-tech.eu/bluetooth/search.aspx) und verbunden sein.

SICHERHEIT	C-HR FLOW	C-HR BUSINESS EDITION	C-HR TEAM DEUTSCHLAND	C-HR LOUNGE
Toyota Safety Sense: – Pre-Collision System mit Frontkollisionswarner, Notbremsassistent und autonomer Notbremsfunktion sowie Fußgängererkennung – Spurhalteassistent mit aktiver Lenkunterstützung – Spurverfolgungsassistent – Fernlichtassistent – Geschwindigkeitsregelanlage (adaptiv) mit Geschwindigkeitsbegrenzer – Verkehrsschilderkennung	•	•	•	•
7 Airbags inkl. Knieairbag für den Fahrer	•	•	•	•
Antiblockiersystem (ABS)	•	•	•	•
Abblendlichtautomatik	•	•	•	•
Aktive Kopfstützen vorne	•	•	•	•
Automatische Scheinwerferhöhenverstellung	–	–	S	•
Berganfahrhilfe	•	•	•	•
Akustischen Fahrzeug-Warnsystem (AVAS)	•	•	•	•
Brems-Assistent (BA)	•	•	•	•
Einparkensoren, vorne und hinten, mit automatischer Bremsunterstützung (ICS)	S	•	•	•
Einparkassistent (IPA)	–	–	•	•
Feststellbremse, elektrisch	•	•	•	•
LED-Heckleuchten mit sequentiellen Blinkleuchten	–	–	S	•
LED-Scheinwerfer	•	•	•	–
LED-Scheinwerfer mit Kurvenlicht (AFS)	–	–	S	•
LED-Tagfahrlicht	•	•	•	•
Nebelscheinwerfer	•	•	•	•
Regensensor	S	•	•	•
Reifendruck-Warnsystem	•	•	•	•
Rückfahrkamera mit Orientierungslinien	•	•	•	•
E-Call Notrufsystem	•	•	•	•

DIE SERIENAUSSTATTUNG

SICHERHEIT	C-HR FLOW	C-HR BUSINESS EDITION	C-HR TEAM DEUTSCHLAND	C-HR LOUNGE
Sicherheitsgurte – 3-Punkt-Automatigurte hinten (3), mit ISOFIX-Kindersitzfixierung (auf den äußeren Plätzen) – 3-Punkt-Automatigurte vorne (2), höhenverstellbares Gurtkraftbegrenzersystem für Fahrer, Beifahrer und die äußeren Plätze der hinteren Sitzreihe – Gurtstraffersystem für Fahrer, Beifahrer und die äußeren Plätze der hinteren Sitzreihe – Gurtwarnsystem für die Passagiere im Fond, optisch (nach Öffnen des Gurtsystems während der Fahrt optisch und akustisch) – Gurtwarnsystem, optisch und akustisch, für Fahrer und Beifahrer	•	•	•	•
Toter-Winkel-Warner und Rückfahrassistent	S	•	•	•
Türverriegelung mit Kindersicherung hinten	•	•	•	•
Verbandskissen, Warndreieck und Weste	•	•	•	•
VSC+ (elektronische Stabilitätskontrolle) mit TRC (Antriebsschlupfregelung)	•	•	•	•
Wegfahrsperre und Doppeltürverriegelung	•	•	•	•
Zentralverriegelung mit schlüsselintegrierter Funkfernbedienung und Blinkerbestätigung	•	•	•	•

POLSTER

POLSTER	C-HR FLOW	C-HR BUSINESS EDITION	C-HR TEAM DEUTSCHLAND	C-HR LOUNGE
Stoffpolsterung, schwarz	•	•	•	–
Leder Ausstattung, schwarz oder schwarz/braun	–	–	–	S
Teilledersitze, schwarz/dunkelbraun	–	–	–	•

LACKFARBEN

LACKFARBEN	C-HR FLOW	C-HR BUSINESS EDITION	C-HR TEAM DEUTSCHLAND	C-HR LOUNGE
040 schneeweiß	●	●	–	–
070 novaweiß perleffekt	S	S	S	S
1G3 marlingrau metallic	S	S	●	●
1K0 metalstreamgrau metallic	S	S	●	●
1K3 sodalithblau metallic	S	S	●	–
209 mysticschwarz mica	S	S	●	●
6X1 manganbronze metallic	–	–	–	●
3U5 karminarot mica	S	S	S	–
8X2 titanblau metallic	S	S	●	–
ZWEIFARB-LACKIERUNG				
2NA novaweiß perleffekt / Fahrzeugdach schwarz	–	–	S	S
2NB marlingrau metallic / Fahrzeugdach schwarz	–	–	S	S
2NH titanblau metallic / Fahrzeugdach schwarz	–	–	S	–
2NK metalstreamgrau metallic / Fahrzeugdach schwarz	–	–	S	S
2TH sodalithblau metallic / Fahrzeugdach schwarz	–	–	S	–
2TA mysticschwarz mica / Fahrzeugdach metalstreamgrau	–	–	S	–
2TK manganbronze metallic / Fahrzeugdach schwarz	–	–	–	●
2TB karminarot mica / Fahrzeugdach schwarz	–	–	S	–
2TC inferno-orange / Fahrzeugdach schwarz	–	–	–	S

LACKFARBEN	C-HR FLOW	C-HR BUSINESS EDITION	C-HR TEAM DEUTSCHLAND	C-HR LOUNGE
Mica-/Metallic-Lackierung	672,61	672,61	●	●
Perleffekt-Lackierung	965,04	965,04	292,44	292,44
Zweifarbblackierung	–	–	487,39	487,39

DIE OPTIONALE AUSSTATTUNG

SONDERAUSSTATTUNG	C-HR FLOW	C-HR BUSINESS EDITION	C-HR TEAM DEUTSCHLAND	C-HR LOUNGE
Comfort-Paket - Smart-Key-System: schlüsselloses Öffnen/Verschließen der Türen und Starten des Motors per Start-/Stop-Knopf - Toter-Winkel-Warner und Rückfahrassistent - Parksensoren, Front und Heck - Regensensor - Innenspiegel, automatisch abblendend - Außenspiegel, automatisch abblendend - Sitzheizung für Fahrer und Beifahrer - Lendenwirbelstütze, für Fahrer elektrisch - Außstiegsbeleuchtung in Außenspiegel integriert	1.744,87	•	•	•
Licht-Paket - LED-Scheinwerfer mit Kurvenlicht (AFS) - LED-Heckleuchten mit sequentiellen Blinkleuchten - LED-Nebelscheinwerfer	–	–	926,05 ¹⁾	•
Protection-Paket -Türgriff-Schutzfolie -Ladekantenschutz	116,97	116,97	•	•
Anhängerkupplung, vertikal abnehmbar	828,57	828,57	828,57	828,57
Black-Paket ³⁾ - Unterfahrschutz, Front, piano-black - Unterfahrschutz, Heck, piano-black - Unterfahrschutz, Seiten, piano-black	–	1.267,23	1.267,23	1.267,23
Chrom-Paket - Nebelscheinwerfer-Einfassung, chrom - Heckklappen-Zierleiste, chrom - Seitenzierleisten, chrom	–	536,13	536,13	536,13
Lederausstattung ²⁾ mit elektrischer Sitzverstellung für den Fahrersitz	–	–	–	770,08
Navigationssystem Toyota Touch&Go Plus - Europakarte , wahlweise 2D- oder 3D-Kartenansicht - 3 Jahre kostenlose Kartenupdates (ab Kaufdatum) - Toyota Real-Time-Traffic, online auf aktuellste Verkehrsinformationen zugreifen (Onlineverbindung erforderlich)	867,56	•	867,56	•

Preisangaben in €. Preisangaben inkl. 16 % MwSt. sind unverbindliche Preisempfehlungen der Toyota Deutschland GmbH.

Individuelle Händlerpreise auf Anfrage bei Ihrem Toyota Vertragshändler.

¹⁾ Nur in Verbindung mit Zweifarblackierung

²⁾ Sitzwangen, Sitzmittelbahnen und Kopfstützen-Vorderseiten Leder, weitere Elemente hochwertige Ledernachbildung.

³⁾ Nur für Toyota C-HR 2,0 l.

ZUBEHÖR	BESTELLNUMMER	€*
INTERIEUR		
ALARMANLAGE		
Alarmanlage VSS (Vehicle Security System) Bietet eine Absicherung aller Tür- und Haubenkontakte sowie Ultraschallabsicherung des Innenraumes, das System erkennt auch eine mögliche Manipulation der Alarmanlage, LED-Alarmsystemstatus- und -Diagnoseanzeigeleuchte, optional: LED-Leuchte und Aufkleber, VSS-Neigungssensor	PW625-10000 (Alarmanlage ohne Neigungssensor) PW625-10001 (Alarmanlage mit Neigungssensor) PW625-00900 (CAN-Bus-Gateway)	249,55
VSS-Alarmanlagen-LED-Leuchte und Aufkleber Für die sichtbare Kennzeichnung im Fahrzeug (nur in Verbindung mit Alarmanlage PW625-10000 oder PW625-10001)	PW625-00220	5,85
Einstiegsleisten		
Einstiegsleisten aus Aluminium schützen den Einstiegsbereich vor Kratzern und Beschädigungen, strapazierfähig, elegant und leicht zu reinigen		
Einstiegsleisten Schützen das Fahrzeug und werten es optisch auf, Satz à 2 Stück, vorn	PW382-10001	96,50
Einstiegsleisten mit „Toyota C-HR“-Schriftzug Werden den Einstiegsbereich dank 2-farbigem Design optisch auf, Satz à 4 Stück	PW382-10000	164,74
Fußraumbeleuchtung		
Illumination des Fahrzeugfußraumes im Frontbereich durch 4 blaue LEDs	PW527-10003	125,75
FUSSMATTEN		
Schützen den Fahrzeuginnenraum vor Schmutz, Nässe und Abnutzung, passgenau mit Fixierpunkten, aus strapazierfähigem Material		
Fußmatten, Gummi, in Schwarz, Komplettsatz (vorn und hinten), geeignet für Frontantrieb	PW210-10006	57,51
Fußmatten, Velours, in Schwarz, Komplettsatz (vorn und hinten), geeignet für Frontantrieb	PW210-10000	63,36
GEPÄCK-/INNENRAUM		
Aschenbecher (auch nutzbar als Ablagefach) Passgenau für Einsatz in Getränkehalter	74110-0D010	26,32
Aufbewahrungs-Box Für bis zu 10 kg, aus Polyester, faltbar, in Schwarz, kann aufgefaltet als Fahrzeugschutz verwendet werden, zusammengefaltet 475 mm x 335 mm x 20 mm (Länge x Breite x Höhe), auseinandergefaltet 715 mm x 855 mm, Größe der Box 475 mm x 335 mm x 200 mm (Länge x Breite x Höhe)	PW241-00000	57,51
Gepäcknetz		
Schützt Gegenstände vor dem Verrutschen im Laderaum während der Fahrt, ist strapazierfähig und wird im Laderaum durch Fixierpunkte variabel nach Größe der Gegenstände befestigt		
Gepäcknetz, horizontal, nicht für 2,0 l Hybrid	PW250-10001	43,87
Gepäcknetz, vertikal, nicht für 2,0 l Hybrid	PW250-10000	38,99

* Preisangaben inkl. 16 % MwSt. sind unverbindliche Preisempfehlungen der Toyota Deutschland GmbH.

Individuelle Händlerpreise sowie evtl. anfallende Montagekosten auf Anfrage bei Ihrem Toyota Vertragshändler.

DIE OPTIONALE AUSSTATTUNG

ZUBEHÖR	BESTELLNUMMER	€*
KOFFERRAUM-SCHUTZMATTEN Schützen den Kofferraum vor Schmutz und Nässe		
Kofferraumschalenmatte (Serie bei allen Ausstattungen) Schützt den Gepäckraum vor Verschmutzung, aus robustem, rutschhemmendem Material, leicht zu reinigen, passgenau; für Fahrzeuge mit oder ohne Subwoofer Hinweis: Nicht für 2,0l Hybrid	PW241-10004	57,51
Kofferraumschalenmatte (Serie bei allen Ausstattungen) Schützt den Gepäckraum vor Verschmutzung, aus robustem, rutschhemmendem Material, leicht zu reinigen, passgenau; für Fahrzeuge mit oder ohne Subwoofer Hinweis: Nur für 2,0l Hybrid	PW241-10005	57,51
Kofferraum-Wendematte für Fahrzeuge ohne Subwoofer (JBL-Soundsystem)	PW241-10000	73,11
Kofferraum-Wendematte für Fahrzeuge mit Subwoofer (JBL-Soundsystem)	PW241-10001	73,11
KÜHLBOX Bietet optimale Temperaturen für den Reiseproviant		
Kühlbox, schmal, ca. 7,5 Liter Innenvolumen, mit Trageriemen, kann mit dem Sicherheitsgurt befestigt werden, Spannungsversorgung über einen 12-V-Stecker	PZ006-06001	112,10
KINDERSITZE Britax-Römer-Kindersitz mit weicher Polsterung, hochwertiger und strapazierfähiger Stoffbezug, leicht abnehmbar, waschbar		
Kindersitz G0 für Kinder von Geburt bis ca. 15 Monaten (bzw. 0 bis 13 kg Gewicht), wird gegen die Fahrtrichtung auf dem Rücksitz über die ISO-Befestigung gesichert und befestigt, Kind wird mit 5-Punkt-Gurtsystem gesichert. D-SIP®-Seitenaufprallschutz-Technologie, höhenverstellbare Kopfstütze, integrierte Sitzverstellung für eine flachere Liegeposition, abnehm- und waschbarer Bezug.	73700-06020	223,23
ISOFIX-Kindersitz G1 für Kinder im Alter von ca. 8 Monaten bis 4 Jahren (bzw. 9 bis 18 kg Gewicht), mit einem 5-Punkt-Gurt gesichert, kann mit ISOFIX oder dem serienmäßigen 3-Punkt-Gurt befestigt werden, mit verstellbarer Kopfstütze und Rückenteil.	73700-06030	346,05
Kindersitz G2 für Kinder von ca. 3 bis 12 Jahren (bzw. 15 bis 36 kg Gewicht), Gewicht beträgt 5,8 kg, 11-fach höhenverstellbare Kopfstütze, Sitzkissen ohne Rückenlehne verwendbar.	70700-0W080	320,71
KINDERSITZBASIS Zur sicheren Befestigung im Fahrzeug, das Stützbein sorgt für zusätzliche Stabilität, die Rückprallplatte mit Sicherheitsfixierung optimiert die Schutzwirkung, leichtes Entnehmen des Kindersitzes durch Drücken des Ablöseknopfes, zusammenklappbar		
Basisstation für Kindersitz G0 Aufnahme mit Gurtbefestigung (kann fest im Fahrzeug verbleiben)	73730-0W050	131,60
LADERAUMBODEN		
Hoher Laderaumboden inklusive Notrad Notrad-Set für den Toyota C-HR Hinweis: Nicht für 2,0l Hybrid	DENGK-NOT00-11	486,42
Hoher Laderaumboden inklusive Notrad Notrad-Set für den Toyota C-HR Hinweis: Nur für 2,0l Hybrid	DENGK-NOT00-15	486,42

* Preisangaben inkl. 16 % MwSt. sind unverbindliche Preisempfehlungen der Toyota Deutschland GmbH.

Individuelle Händlerpreise sowie evtl. anfallende Montagekosten auf Anfrage bei Ihrem Toyota Vertragshändler.

ZUBEHÖR	BESTELLNUMMER	€*
Sitzheizung Sorgt für eine schnelle und angenehme Sitzwärme der Sitzflächen und Rückenlehnen; nur verfügbar für den Toyota C-HR Flow		
Sitzheizung für Fahrer- und Beifahrersitz, für verkabelte Fahrzeuge mit Kabelsatz PW5B1-10000 und Bedienteil Lüftung mit Sitzheizungsschaltern (Austausch des serienmäßigen Bedienteils im Armaturenbrett)	PW5B1-10002 PW5B1-10000 (Kabelsatz) 55900-F4400 (Bedienteil)	407,46
Sitzheizung für Fahrer- und Beifahrersitz, für nicht verkabelte Fahrzeuge, nur in Verbindung mit Kabelsatz PW5B1-10000, Kabelsatz PW5B1-10001 und Bedienteil Lüftung mit Sitzheizungsschaltern (Austausch des serienmäßigen Bedienteils im Armaturenbrett)	PW5B1-10002 PW5B1-10000 (Kabelsatz) PW5B1-10001 (Kabelsatz) 55900-F4400 (Bedienteil)	446,45
STANDHEIZUNG		
Standheizungen Thermo Top 5. Heizgerät inkl. fahrzeugspezifischem Montage-Kit (Bedienelement muss zusätzlich bestellt werden). Vorteile einer Standheizung: – kein Eiskratzen – Sicherheit durch freie Sicht – Wärme schon beim Einsteigen – spart Geld und Zeit – schont den Motor	1,8 l Hybrid Fahrzeuge ohne Klimaautomatik DENGs-01681-20 (Standheizung) DENGs-02185-20 (Montagesatz)	1.324,74
	1,8 l Hybrid Fahrzeuge mit Klimaautomatik DENGs-01681-20 (Standheizung) DENGs-02186-20 (Montagesatz)	1.412,47
	2,0 l Hybrid DENGs-01681-20 (Standheizung) DENGs-02236-20 (Montagesatz)	1.412,47
BEDIENELEMENTE FÜR STANDHEIZUNG		
Vorwähluhr MultiControl Bedienen Sie Ihre Standheizung komfortabel und intuitiv mit der Vorwähluhr MultiControl. Durch die eingebaute Zeitschaltuhr können bis zu drei Vorwahlzeiten je Wochentag vorprogrammiert werden. Alle programmierten und aktivierten Start- und Stoppzeiten werden übersichtlich dargestellt. Auf Wunsch können Sie Ihre Standheizung auch direkt über die „Sofortstarttaste“ einschalten.	DENGs-02106-20	83,83
Telestart T91 Die kleinste Funkfernbedienung für Standheizungen Telestart T91 hat eine On-/Off-Funktion mit Rückmeldung und eine Reichweite von bis zu 1.000 Metern bei ansprechendem, kompaktem Design.	DENGs-01691-20	281,72
Telestart T100 HTM Sie müssen nur noch die gewünschte Abfahrtszeit einstellen, und die intelligente Fernbedienung Telestart T100 HTM errechnet für Sie auf Basis der aktuellen Temperatur im Fahrzeuginneren die benötigte Heizzeit. Sie bietet dazu: Temperaturabfrage, On-/Off-Funktion mit Rückmeldung und eine Reichweite von bis zu 1.000 Metern.	DENGs- 01692-20	349,95
ThermoCall Advanced Mit dem Komfortmodell bedienen Sie Ihre Standheizung ganz individuell mit einer Vielzahl an Steuerfunktionen: – Vorprogrammieren für sieben Tage im Voraus – Wahl zwischen Heizen, Lüften und Automatik – Wetteralarm bei ungemütlichem Wetter – Anzeige Restguthaben auf der ThermoCall SIM-Karte – Ansteuern mehrerer Fahrzeuge – Suche des nächsten Webasto Einbaupartners Die „Thermo Call“-App erhalten Sie kostenlos im Apple App Store und im Google® Play Store.	DENGs-02133-20	388,94

ZUBEHÖR	BESTELLNUMMER	€*
Thermo Connect Individuelles Programmieren, abfahrtszeitabhängiges Heizen und Bequemes Ein- und Ausschalten der Heizung sorgen für die richtige Wohlfühltemperatur – immer und von überall.	DENG5-02191-20	388,94
EXTERIEUR		
ANHÄNGEZUGVORRICHTUNGEN		
Anhängezugvorrichtung mit abnehmbarer Kupplungskugel, horizontale Verriegelung, abschließbar, inkl. 13-poligen fahrzeugspezifischen Elektrosatzes, max. Anhängezuglast: 1,8l & 2,0l Hybrid 725 kg gebremst und ungebremst: Die max. Stützlast beträgt bei allen 75 kg, nur in Verbindung mit Elektrosatz PW5D0-10004 (oder PW5D0-10005); nicht in Verbindung mit Heckschürze	PW960-10009 (AZV) PW5D0-10004 (E-Satz)	632,64
Anhängezugvorrichtung mit abnehmbarer Kupplungskugel, vertikaler Verriegelung, abschließbar, inkl. 13-poligen fahrzeugspezifischen Elektrosatzes, max. Anhängezuglast: 1,8l & 2,0l Hybrid 725 kg gebremst und ungebremst: Die max. Stützlast beträgt bei allen 75 kg, nur in Verbindung mit Elektrosatz PW5D0-10004 (oder PW5D0-10005); nicht in Verbindung mit Heckschürze	PW960-10011 (AZV) PW5D0-10004 (E-Satz)	632,64
13-poliger fahrzeugspezifischer Elektrosatz (in Sets „Anhängezugvorrichtung“ enthalten)	PW5D0-10004	184,24
7-poliger fahrzeugspezifischer Elektrosatz (wahlweise in Set statt 13-poligen Elektrosatzes einsetzbar)	PW5D0-10005	174,49
Miniadapter, 13-polig (Fahrzeug) auf 7-polig (Anhänger)	PZ401-00560-13	11,70
Miniadapter, 7-polig (Fahrzeug) auf 13-polig (Anhänger)	PZ401-00560-07	14,62
Dachträger-Grundsystem		
Dach-Basisträger (2 Stück) Sind einfach auf dem Fahrzeugdach zu montieren und für alle Dachaufbauten (Dachbox, Fahrrad- oder Skihalter) geeignet, Traglast: 75 kg	PW301-10005	219,33
Transporttasche für den Dach-Basisträger bei Nichtbenutzung Einfach zu verstauen, schützt ihn vor Schmutz und Nässe dank wasserabweisendem und reißfestem Material	PW306-00001	38,02
DACHTRÄGER-AUFBAUTEILE		
Nur in Verbindung mit Dachträger-Grundsystem		
Fahrradträger, ProRide abschließbar, kann links oder rechts montiert werden (bis max. 20 kg Fahrradgewicht). Maße 145 x 32 x 8.5 cm. Passend für Rundrahmengrößen 22–80 mm, ovale Rahmengrößen 80 x 100 mm. Schnelle und einfache Befestigung – der Drehmomentbegrenzer-Drehknopf kontrolliert das auf den Fahrradrahmen wirkende Drehmoment für einen optimalen Halt. Der Druck wird über große weiche Polster verteilt, die sich an die Rahmenrohre des Fahrrads anpassen. Dadurch wird das Risiko von Rahmenschäden minimiert. Sichere Befestigung: Die Verlängerung am Unterteil der Rahmenhalter-Klaue verhindert ein Umkippen des Fahrrads. Sicher befestigte Räder: Die Laufräder werden in den Radhaltern durch diagonale Felgenhaltebänder mit Schnellverschluss sicher fixiert	PW308-00007	135,50
Dachbox 200 Mit Diebstahlschutz, 410 Liter Ladevolumen, für bis zu 7 Paar Ski/5 Snowboards, max. Zuladung: 50 kg, Gewicht: 14 kg, Maße: 1.750 mm x 820 mm x 450 mm, in Silbergrau/Schwarz, TÜV-GS-geprüft und erfüllt die Anforderungen der City-Crash-Norm	PW308-00000	365,55
Dachbox 800 Mit Diebstahlschutz, 460 Liter Ladevolumen, für bis zu 7 Paar Ski/5 Snowboards, max. Zuladung: 75 kg, Gewicht: 21 kg, Maße: 2.050 mm x 840 mm x 450 mm, City-Crash-getestet Schwarz glänzender Deckel mit schwarz mattiertem Unterteil Silberner Deckel mit schwarz mattiertem Unterteil	PZ41B-00633-00 PZ41B-00634-00	525,41 525,41

ZUBEHÖR	BESTELLNUMMER	€*
Horizontaler Skiträger Ski- und Snowboardträger, komfortabel auf dem Dach-Basisträger zu montieren, abschließbar Für bis zu 4 Paar Ski/2 Snowboards, Bügelänge beträgt 580 mm Für bis zu 6 Paar Ski/4 Snowboards, Bügelänge beträgt 770 mm	PZ403-00630-00 PZ403-00636-00	77,01 92,61
HECKFAHRRADTRÄGER UEBLER Für E-Bikes geeignet, mittels Fußpedal abklappbar. Die Fahrradschienen mit den integrierten Rückleuchten und der Trägerrahmen können vollständig eingeklappt werden, diebstahlgesichert. Für alle Fahrräder mit bis zu 1.300 mm Achsabstand und Rahmen mit bis 75-mm-Rundrohr oder 75-mm-x-45-mm-Ovalrohr geeignet. Europäische Betriebserlaubnis und EBE. Erweiterte Herstellergarantie: 3 Jahre. Bitte beachten Sie die max. Stützlast und den D-Wert des Fahrzeugs.		
Heckfahrradträger i21 Für 2 Fahrräder, nicht erweiterbar, max. Gewicht pro Fahrrad: 30 kg, max. Zuladung insgesamt: 60 kg, Eigengewicht: nur 13 kg, 60 Grad abklappbar. Abstand zwischen den Radschienen 22 cm. Mindeststützlast: 50 kg (wobei dann die Zuladung minimiert werden muss), innovativer, hebelloser Verschluss auf der AVZ. Features: ■ Verbreiterte Schienen mit bis zu 6 cm Aufnahme ■ Griffe zum Auf-/Ausklappen der Fahrradschienen ■ Schnellspanverschluss am Trägerbügel ■ Maße offen: 690 mm x 1.180 mm x 560 mm, gefaltet: 200 mm x 610 mm x 600 mm	DENGs-02305-01	606,32
Heckfahrradträger i31 Für 3 Fahrräder, nicht erweiterbar, max. Gewicht pro Fahrrad: 30 kg, max. Zuladung insgesamt: 75 kg, Eigengewicht: nur 16 kg, 60 Grad abklappbar. Abstand zwischen den Radschienen 19/18 cm. Mindeststützlast: 50 kg (wobei dann die Zuladung minimiert werden muss), innovativer, hebelloser Verschluss auf der AVZ. Features: ■ Verbreiterte Schienen mit bis zu 6 cm Aufnahme ■ Griffe zum Auf-/Ausklappen der Fahrradschienen ■ Schnellspanverschluss am Trägerbügel ■ Maße offen: 840 mm x 1.180 mm x 710 mm, gefaltet: 210 mm x 610 mm x 760 mm	DENGs-02307-01	724,27
Transporttasche für i21 Hochwertige Transport- und Aufbewahrungstasche. Praktisch: Der Träger kann mit Tasche aufgesetzt und abgenommen werden.	DENGs-02308-01	53,61
Transporttasche für i31 Hochwertige Transport- und Aufbewahrungstasche. Praktisch: Der Träger kann mit Tasche aufgesetzt und abgenommen werden.	DENGs-02309-01	58,88

*Bitte entnehmen Sie der nachfolgenden Aufstellung die Farbcodes für, Seitenzierleisten, Heckzierleiste, Nebelscheinwerfer-Einfassung sowie Spiegel-Cover.

Seitenzierleisten und Heckzierleiste, 4 Farben:

BN – Metalstreamgrau Metallic 1K0
GF – Neongrün 381C

Achtung:** DH – Tokio-Rot Perleffekt 3T3
(Bestellnummer **nicht für Nebelscheinwerfer-Einfassung bzw. Spiegel-Cover**)

AG – Weiß 058 (keine Fahrzeugfarbe)

Nebelscheinwerfer-Einfassung, 3 Farben

BN – Metalstreamgrau Metallic 1K0

Achtung:** DJ – Tokio-Rot Perleffekt 3T3
(Bestellnummer **nur für Nebelscheinwerfer-Einfassung**)

AG – Weiß 058 (keine Fahrzeugfarbe)

Spiegel-Cover, 4 Farben

BN – Metalstreamgrau Metallic 1K0

GF – Neongrün 381C

Achtung:** DJ – Tokio-Rot Perleffekt 3T3
(Bestellnummer **nur für Spiegel-Cover**)

AG – Weiß 058 (keine Fahrzeugfarbe)

**Bei Tokio-Rot Perleffekt 3T3 ist die Endung der Bestellnummern unterschiedlich (der Zierleisten im Gegensatz zu den Nebelscheinwerfer-Einfassungen und den Spiegel-Covern). Tokio-Rot entspricht nicht der Wagenfarbe 3U5 karminrot metallic.

* Preisangaben inkl. 16 % MwSt. sind unverbindliche Preisempfehlungen der Toyota Deutschland GmbH.

Individuelle Händlerpreise sowie evtl. anfallende Montagekosten auf Anfrage bei Ihrem Toyota Vertragshändler.

ZUBEHÖR	BESTELLNUMMER	€*
Auffahr-/Überfahrtschiene für i21 und i31 3-teilig inkl. Tasche. Ermöglicht das bequeme Aufschieben der Fahrräder auf den Uebler Heckfahrradträger. Einfach anstecken, Fahrrad aufschieben, fertig. Inkl. Aufbewahrungstasche.	DENG5-02310-01	102,26
HECKFAHRRADTRÄGER, FALTBAR THULE®		
Mit Toyota-Logo, einfach in der Montage, Handhabung und Lagerung; geeignet für bis zu 2 Fahrräder inkl. E-Bikes; praktischer Abklappmechanismus, diebstahlsicher, max. Zuladung: 60 kg, City-Crash-getestet, bei Nichtbenutzung kann der Fahrradträger zusammengeklappt in der Transporttasche (separat erhältlich) verstaut werden, Eigengewicht 17 kg; nur in Verbindung mit Anhängzugvorrichtung	PW962-02001	535,16
Praktische Transporttasche für faltbaren Heckfahrradträger (PW962-02001) Mit Toyota-Logo, robust, Material ist schmutz- und wasserabweisend	PW962-02003	24,37
KAROSSERIEOPTIK		
Spiegel-Cover Verleihen dem Fahrzeug eine individuelle Note, farbig, Satz à 2 Stück	PW403-10100-__*	121,85
Seitenzierleisten Werden das Fahrzeug optisch auf und verleihen einen individuellen und sportlichen Auftritt, Satz à 4 Stück Kunststoff, lackiert Kunststoff, verchromt	PW156-10000-__* PW156-10000-01	209,58 209,58
Heckzierleiste Am unteren Rand der Heckklappe, verleiht dem Fahrzeug eine individuelle, sportliche Note Kunststoff, lackiert Kunststoff, verchromt	PW405-10000-__* PW405-10000-01	96,50 96,50
Nebelscheinwerfer-Einfassung Hebt die Leuchten optisch hervor, Satz à 2 Stück Kunststoff, lackiert Kunststoff, verchromt	PW401-10002-__* PW401-10002-01	86,76 86,76
Heckklappen-Zierleiste Am oberen Ende der Heckklappe, rahmt das Toyota-Emblem ein und hebt dieses somit glänzend hervor, verchromt, 2-teilig	PW405-10001-01	131,60
Deko-Aufkleber Folgen der feinen Linienführung des Fahrzeuges und heben diese subtil hervor, wodurch das Fahrzeug eine besondere Note erhält, Satz für vorn, seitlich und hinten; nicht verwendbar mit Ladekantenschutz auf Kunststoff oder Edelstahl/-Folie und Frontschutz-System, nicht mit Toyota ProTect, erhältlich in Rot Blau	PW18A-10101-DJ PW18A-10101-JC	135,50 135,50
SCHMUTZFÄNGER		
Schützen den Unterboden, Türen oder Seitenschweller des Fahrzeuges vor Verschmutzung durch Spritzwasser oder Steinschlag. Satz à 4 Stück, vorn und hinten; nicht in Verbindung mit Edelstahl-Trittbrett, Seitenschweller und Heckschürzen, in Schwarz	PW389-10004	47,76
WINDABWEISER		
Ermöglichen auch bei Wind und Regen das Fahren mit leicht geöffneten Fenstern, verbesserter Fahrkomfort durch geräuscharmes Fahren Satz à 2 Stück, vorn	PW162-10002	86,76
Satz à 4 Stück, vorn und hinten	PW162-10000	102,35

ZUBEHÖR	BESTELLNUMMER	€*
KAROSSERIESCHUTZ		
<p>Frontschürze, schwarz genarbt mit silbernem Unterteil Neben dem optischen Effekt der Sportlichkeit des Fahrzeugs übernimmt die Frontschürze die Funktion der Stoßabsorption, durch die Frontschürze wird die Luftführung unter dem Fahrzeug wesentlich beeinflusst, weshalb die Schürze eines der wichtigsten Teile für die aerodynamische Durchgestaltung darstellt; verwendbar mit Schmutzfängern Hinweis: Nicht in Verbindung mit Deko-Aufklebern verbaubar, mit TÜV-Gutachten, eine Eintragung ist erforderlich</p>	PW154-10002	398,69
<p>Heckschürze, schwarz genarbt mit silbernem Unterteil Neben dem optischen Effekt der Sportlichkeit des Fahrzeugs übernimmt die Heckschürze die Funktion der Stoßabsorption; nicht verwendbar mit Anhängезugvorrichtung und Heck-Unterfahrschutz Hinweis: Nicht für 2,0l Hybrid, mit TÜV-Gutachten, eine Eintragung ist erforderlich</p>	PW158-10000	710,62
<p>Seitenschweller, schwarz genarbt mit silbernem Unterteil Neben dem optischen Effekt der Sportlichkeit des Fahrzeugs vermindern Seitenschweller die Verschmutzung des Fahrzeugs und schützen Fußgänger vor Spritzwasser, Satz à 2 Stück Hinweis: Nicht verwendbar mit Flanken-Unterfahrschutz, mit TÜV-Gutachten, eine Eintragung ist erforderlich</p>	PW150-10000	525,41
<p>Unterfahrschutz in Silber (vorn) Bietet Schutz vor Steinschlägen und Stößen unterhalb der Fahrzeugfront; verwendbar mit Schmutzfängern; nicht verwendbar mit Frontschürze mit Unterfahrschutz</p>	PW417-10020	164,74
<p>Flanken-Unterfahrschutz aus PP in Silber (Seite) Bietet Schutz vor Steinschlägen und Stößen unterhalb der Fahrzeugflanken, Satz à 2 Stück; verwendbar mit Schmutzfängern; nicht verwendbar mit Seitenschweller</p>	PW150-10013	388,94
<p>Heck-Unterfahrschutz aus PP in Silber (hinten) Bietet Schutz vor Steinschlägen und Stößen unterhalb des Fahrzeughecks; verwendbar mit Schmutzfängern und Anhängезugvorrichtung; nicht verwendbar mit Heckschürze Hinweis: Nicht für 2,0l Hybrid, mit TÜV-Gutachten, eine Eintragung ist erforderlich</p>	PW415-10000	223,23
<p>Heck-Unterfahrschutz aus PP in Silber Schützt vor Steinschlägen und Stößen unterhalb des Fahrzeughecks; verwendbar mit Schmutzfängern und horizontal abnehmbarer Anhängезugvorrichtung Hinweis: Nur für 2,0l Hybrid, mit TÜV-Gutachten, eine Eintragung ist erforderlich</p>	PW158-10003	223,23
<p>Ladekantenschutzfolie (Serie bei Team Deutschland) Schützt vor Kratzern und Lackschäden beim Be- und Entladen, passgenau, ist einfach auf der Ladekante anzubringen</p>	PW178-10002	47,76
<p>Ladekantenschutz Schützt den stark beanspruchten Bereich des Hecks; strapazierfähig und passgenau; nicht in Verbindung mit Deko-Aufkleber Aus schwarzem Kunststoff Aus Edelstahl</p>	PW178-10000 PW178-10001	63,36 82,86
<p>Edelstahl-Flankenschutz Schützt die Fahrzeugflanken vor Stößen und ist ein zusätzlicher Blickfang, der sich glänzend hervorhebt und das Fahrzeug veredelt; verwendbar mit Schmutzfängern</p>	PW388-10000	632,64
<p>Edelstahl-Trittblech Aluminium mit Edelstahloberfläche und rutschhemmenden Gummipads auf der Trittfläche, für einen sicheren, festen Tritt Hinweis: Nicht verwendbar mit Schmutzfängern, mit TÜV-Gutachten, eine Eintragung ist erforderlich</p>	PW388-10001	632,64
<p>Schutzfolie Transparent, für Türgriffmulden, für 2 Türen</p>	PZ438-B0182-00	8,77

Preisangaben in €. Preisangaben inkl. 16 % MwSt. sind unverbindliche Preisempfehlungen der Toyota Deutschland GmbH.
Individuelle Händlerpreise auf Anfrage bei Ihrem Toyota Vertragshändler.

ZUBEHÖR	BESTELLNUMMER	€*
Fahrzeug-Abdeckung In Silber, aus Polyester, deckt das komplette Fahrzeug ab und schützt es vor Schmutz, Regen und Frost	PW372-10000	242,72
TOYOTA PROTECT Eine neue Technologie, die eine molekulare Verbindung mit der Fahrzeuglackierung eingeht und diese sowie die Leichtmetallfelgen und die Innenraumtextilien versiegelt, einmalige Versiegelung hält bis zu 5 Jahre und hilft, das Fahrzeug einfacher zu pflegen und zu reinigen.		
Professionelle Versiegelung aller Flächen am Fahrzeug mit wasserabweisender Wirkung auf molekularer Basis durch Ihren Toyota Händler. Beinhaltet lackierte Fahrzeugteile, Leichtmetallfelgen, Seitenfenster und den Fahrzeuginnenraum. Nur eine Anwendung bietet z. B. bis zu 5 Jahre Schutz für die Lackierung. Beste Langzeitwirkung bei Anwendung direkt vor der Auslieferung des Neuwagens. Vereinfacht bedeutend die Fahrzeugpflege und sichert den Werterhalt. Erhältlich als: <ul style="list-style-type: none"> ■ ProTect Innenraumtextilschutz ■ ProTect-Lackversiegelung ■ ProTect-Leichtmetallfelgenschutz 	Bitte fragen Sie Ihren Händler	Preis auf Anfrage
LEICHTMETALLFELGEN 17" – Nur passend für Toyota C-HR Flow*		
Toyota Original 17"-Leichtmetallfelge, 5-Speichen-Design, inkl. Radnabendeckel und Radmuttern, in Silber, für Reifengröße 215/60 R 17	PW457-10001-ZC	238,82
Toyota Original 17"-Leichtmetallfelge, im 5-Speichen-Design, inkl. Radnabendeckel und Radmuttern, in Anthrazit oberflächenpoliert, für Reifengröße 215/60 R 17	PW457-10001-MG	258,32
Toyota Original 17"-Leichtmetallfelge, im 5-Speichen-Design, inkl. Radnabendeckel und Radmuttern, in Schwarz, matt, für Reifengröße 215/60 R 17	PW457-10001-YB	248,57
Toyota Original 17"-Leichtmetallfelge, im 5-Speichen-Design, inkl. Radnabendeckel und Radmuttern, in Schwarz, oberflächenpoliert, für Reifengröße 215/60 R 17	PW457-10001-MB	258,32
LEICHTMETALLFELGEN 18" – Passend für Toyota C-HR Team Deutschland und Toyota C-HR Lounge		
Toyota Original 18"-Leichtmetallfelge, im 5-Speichen-Y-Design, in Schwarz, matt, für Reifengröße 225/50 R 18 Erforderliche Nabenkappe: PW458-1000_** Erforderliche Radmuttern: 90942-01033 (5x bestellen) Hinweis: Optional kann auch die Nabenkappe 42603-48140 verwendet werden	PW457-10003-YB (Leichtmetallfelge) PW458-1000_** (Nabenkappe) 90942-01033 (Radmuttern)	284,64
Toyota Original 18"-Leichtmetallfelge, im 10-Speichen-V-Design, in Silber, glänzend, für Reifengröße 225/50 R 18 Erforderliche sternförmige Nabenkappe: PW458-1000_** Erforderliche Radmuttern: 90942-01033 (5x bestellen) Hinweis: Optional kann auch die Nabenkappe 42603-48140 verwendet werden	PW457-10000-ZC (Leichtmetallfelge) PW458-10001 (Nabenkappe) 90942-01033 (Radmuttern)	284,64
Toyota Original 18"-Leichtmetallfelge, im 10-Speichen-V-Design, in Schwarz, matt, für Reifengröße 225/50 R 18 Erforderliche sternförmige Nabenkappe: PW458-1000_** Erforderliche Radmuttern: 90942-01033 (5 x bestellen) Hinweis: Optional kann auch die Nabenkappe 42603-48140 verwendet werden	PW457-10000-YB (Leichtmetallfelge) PW458-10002 (Nabenkappe) 90942-01033 (Radmuttern)	284,64
Toyota Original 18"-Leichtmetallfelge, im 10-Speichen-V-Design, in Schwarz, oberflächenpoliert, für Reifengröße 225/50 R 18; serienmäßig beim Toyota C-HR Lounge Erforderliche sternförmige Nabenkappe: PW458-1000_** Erforderliche Radmuttern: 90942-01033 (5 x bestellen) Hinweis: Optional kann auch die Nabenkappe 42603-48140 verwendet werden	PW457-10000-MB (Leichtmetallfelge) PW458-10000 (Nabenkappe) 90942-01033 (Radmuttern)	309,01

ZUBEHÖR	BESTELLNUMMER	€*
FELGENZUBEHÖR – NABENKAPPEN		
Nabenkappe, 5-fingrig, aus Kunststoff, für alle 18"-Leichtmetallfelgen (1 Stück), mit „Toyota“-Schriftzug in Chrom-Optik		
In Silber	PW458-10001	11,70
In Schwarz, glänzend	PW458-10000	11,70
In Schwarz, matt	PW458-10002	11,70
In Rot (Tokio-Rot-Perleffekt 3T3)***	PW458-10003	11,70
In Blau (Titanblau Metallic 8X2)	PW458-10004	11,70
In Neongrün	PW458-10005	11,70
NABENKAPPE RUND		
Nabenkappe, rund, in Schwarz	42603-48140	16,57
FELGENZUBEHÖR		
Reifendruck-Warnsystem (TPMS) Luftdrucksensoren, die den Reifendruck überwachen und auf fehlerhafte Reifen hinweisen, Satz à 4 Stück	42607-F4020-VK	210,55
Felgenschlösser Einfacher Schutz: der diebstahlhemmende Radmutternschlosssatz für die Toyota Leichtmetallfelgen, Satz à 4 Stück	PW456-00000 Silber PW456-00010 Schwarz	34,12 96,50
Reifensäcke mit „Toyota“-Schriftzug Für Reifen/Komplettträger, 4 Stück	PW458-00001	43,87
WINTERKOMPLETTRÄDER		
17"-Winterkomplettad-Satz (4 Stück) Leichtmetallfelgen, 5-Speichen-Design, in Schwarz 215/60 R 17 96 H, Semperit Master-Grip 2 SUV	Bitte fragen Sie Ihren Händler	Preis auf Anfrage
18"-Winterkomplettad-Satz (4 Stück) Leichtmetallfelgen, 10-Doppelspeichen-Design, in Silber 225/50 R 18 99 V, Bridgestone LM005	Bitte fragen Sie Ihren Händler	Preis auf Anfrage
PANNENARTIKEL		
Pannentasche Im Notfall alles sofort griffbereit: Warndreieck mit Einklappmechanismus, reflektierende Sicherheitswarnweste und Verbandsmaterial (gemäß StVO)	PZ49S-01EA0-EU	16,57
Sicherheitswarnweste Mit reflektierenden Signalstreifen aus 100% Polyester, entspricht DIN EN 471. Das Mitführen einer Sicherheitswarnweste im Fahrzeug ist gesetzlich vorgeschrieben!	PZ49S-00EB0-EU	2,92
Verbandskissen Griffbereit und einfach zu verstauen, erfüllt die gesetzlichen Vorschriften nach StVO	PZ49S-00ED0-EU	8,77
Warndreieck Im Notfall griffbereit, mit Einklappmechanismus	PZ49S-00EC0-EU	4,87

*Die serienmäßigen Luftdrucksensoren oder die hier aufgeführten Luftdrucksensoren sind zu verwenden (nicht im Preis enthalten).

** Bitte entnehmen Sie die Bestellnummer für die Nabenkappen der Tabelle „Felgenzubehör“

*** Tokio-Rot entspricht nicht der Wagenfarbe 3U5 karminrot metallic

DIE TECHNIK

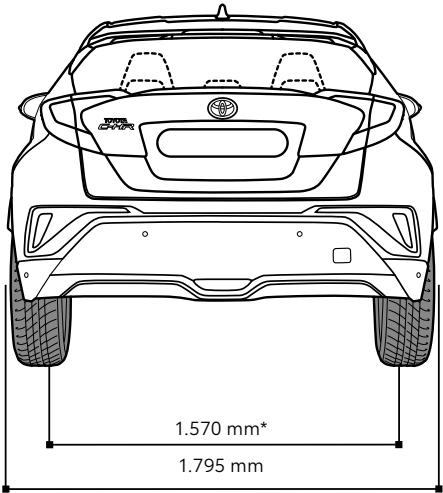
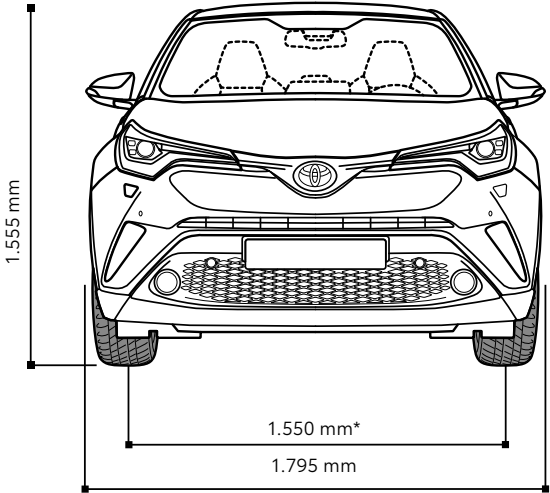
	1,8 HYBRID	2,0 HYBRID
ANTRIEBSTECHNOLOGIE		
Motorentechnologie	Hybrid-Synergy-Drive®	Valvematic
Motor	4-Zylinder-DOHC + Elektromotor	4-Zylinder-DOHC + Elektromotor
Ventile	16	16
Hubraum in ccm	1.798	1.987
Motorleistung in kW (PS)	VVT-i-Benzinmotor: 72 kW (98 PS) Elektromotor: 53 kW (72 PS) Systemleistung Hybrid gesamt: 90 kW (122 PS)	VVT-i-Benzinmotor: 112 kW (152 PS) Elektromotor: 80 kW (109 PS) Systemleistung Hybrid gesamt: 135 kW (184 PS)
Maximales Drehmoment	142 Nm bei 3.600 min	190 Nm bei 4.400 min
Kraftübertragung	Stufenloses Automatikgetriebe	Stufenloses Automatikgetriebe
Beschleunigung, 0–100 km/h in sec	11,0	8,2
Höchstgeschwindigkeit in km/h	170	180
ANTRIEB UND ACHSEN		
Antriebsart	Vorderradantrieb	
Vorderachse	McPherson-Federbeine	
Hinterachse	Doppelquerlenker	
VERBRAUCHS- UND ABGASMENGEN		
Kraftstoffart/Gemischbildung	Benzin/Saugrohreinjection	Benzin/Saugrohreinjection
Kraftstoffbehälter in l	43	43
VERBRAUCH IN L/100 KM¹⁾		
– außerorts	4,1	4,2
– innerorts	3,3	3,7
– kombiniert	3,8	4,0
CO ₂ -Emission, kombiniert g/km ¹⁾	86	92
CO ₂ -Effizienzklasse	A+	A+
Schadstoffarm nach Abgasnorm	Euro 6d-ISC-FCM	Euro 6d-ISC-FCM

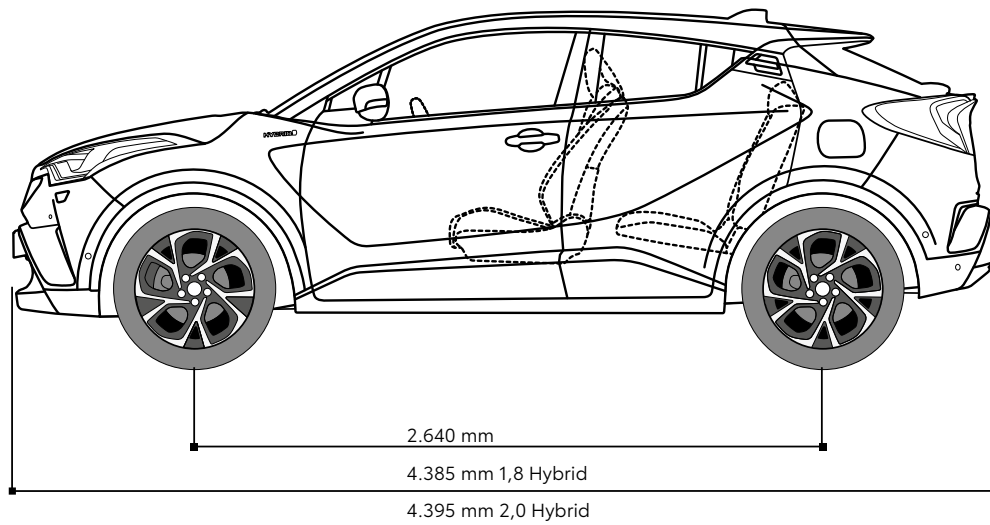
¹⁾ Seit dem 1. September 2018 ersetzt das neue weltweit harmonisierte Prüfverfahren WLTP (World Harmonised Light Vehicle Test Procedure) zur Messung des Kraftstoffverbrauchs und der CO₂-Emissionen das davor gültige NEFZ-Prüfverfahren. Wegen realistischeren Prüfbedingungen liegen die Messwerte nach WLTP über denen des NEFZ-Verfahrens. Die angegebenen Messwerte wurden anhand des neuen WLTP-Zyklus ermittelt und zu Vergleichszwecken auf NEFZ-Bedingungen zurückgerechnet. Ab dem 1. September 2018 werden zur Kalkulation von CO₂-Ausstoß-basierten Steuern und Abgaben die reinen WLTP-Werte als Berechnungsgrundlage herangezogen. Daher können für die Bemessung solcher Steuern und Abgaben andere Werte als die hier angegebenen gelten. Der Kraftstoffverbrauch und die CO₂-Emissionen eines Fahrzeugs hängen nicht nur von der effizienten Ausnutzung des Kraftstoffs durch das Fahrzeug ab, sondern werden auch vom Fahrverhalten und anderen nichttechnischen Faktoren beeinflusst. CO₂ ist das für die Erderwärmung hauptsächlich verantwortliche Treibhausgas.

²⁾ Ausstattungsabhängig, Leergewicht inkl. 75 kg für den Fahrer.

	1,8 HYBRID	2,0 HYBRID
VOLUMINA UND GEWICHTE		
Leergewicht in kg ³⁾	1.420–1.460	1.485–1.525
Zulässiges Gesamtgewicht in kg	1.860	1.930
Anzahl Sitzplätze	5	5
KOFFERRAUMVOLUMEN IN L (VDA-METHODE)		
minimal	377	358
bei umgelegter Rücksitzlehne, fensterhoch	920	901
bei umgelegter Rücksitzlehne, dachhoch	1.160	1.141
MAX. LASTEN IN KG		
Anhängelast gebremst bis 12% Steigung	725	725
Anhängelast ungebremst	725	725
Stützlast	75	75

DIE ABMESSUNGEN





*1.540 mm bei 18"-Felgen

TOYOTA HYBRID

Hybrid-Synergy-Drive®-Technologie

Diese ausgereifte Antriebstechnologie kombiniert maximales Fahrvergnügen und maximale Fahrleistung mit minimalem Kraftstoffverbrauch und minimalen Emissionen. Sie basiert auf dem Zusammenspiel zweier unabhängig voneinander agierender Motoren unter voller Ausnutzung der jeweiligen Systemvorteile. Der Benzinmotor glänzt in dieser Allianz mit seiner hohen Reichweite und Wirtschaftlichkeit insbesondere bei höheren Geschwindigkeiten, während der Elektromotor seine Vorteile wie nahezu geräuschlosen Lauf und hohes Anfahr Drehmoment besonders im innerstädtischen Bereich zeigt. Komplettiert wird der Antriebsstrang durch ein stufenloses Automatikgetriebe (Planetenradsatz), das für eine konstante Beschleunigung ohne Schaltpausen sorgt. Das Besondere der Vollhybrid-Technologie ist, dass Benzin- und Elektromotor sowohl separat als auch gemeinsam arbeiten können. In der Praxis kann so über 50% der Fahrzeit elektrisch zurückgelegt werden. Abhängig von der gewünschten Beschleunigung schaltet sich der Benzinmotor automatisch zu. Sämtliche Vorgänge übernimmt der Toyota C-HR Hybrid, ohne dass der Fahrer eingreifen muss. Gut zu wissen: Die Batterie muss nicht extern aufgeladen werden. Beim Bremsen oder während des Schiebebetriebs wird die kinetische Energie in elektrische Energie umgewandelt und der Batterie zugeführt.



Akustisches Fahrzeug-Warnsystem (AVAS)

Über einen im Bereich des vorderen Stoßfängers angebrachten Lautsprecher wird bei Fahrten im EV-Modus mit Geschwindigkeiten von bis zu 25 km/h, beim Rückwärtsfahren sowie bei stehendem Fahrzeug und nicht betätigter Bremse ein künstliches Fahrgeräusch erzeugt. Dabei steigt der erzeugte Ton bei zunehmender Geschwindigkeit an bzw. nimmt beim Abbremsen ab. Hierdurch sollen insbesondere sehbehinderte und blinde Verkehrsteilnehmer die ansonsten sehr geräuscharmen Fahrzeuge besser wahrnehmen und somit potenzielle Unfälle verhindert werden.



Geschwindigkeitsregelanlage

In der Praxis kann so über 50% der Fahrzeit elektrisch zurückgelegt werden. Geschwindigkeitsregelanlage hält die vom Fahrer gewünschte Fahrgeschwindigkeit automatisch aufrecht, ohne dass das Gaspedal betätigt werden muss, der Fuß kann entspannt vom Pedal genommen werden. Das Bedienelement der Geschwindigkeitsregelanlage ist rechts seitlich am Lenkrad positioniert. Die unterschiedlichen Funktionen können vom Fahrer bequem mit einer Hand aktiviert werden, ohne dass er das Lenkrad loslassen muss.



Rückfahrkamera

Beim Einlegen des Rückwärtsgangs überträgt eine rückwärts gerichtete Videokamera Bilder des Verkehrsraums hinter dem Fahrzeug auf den Farbmonitor des Multimedia-Audiosystems. Dies führt zu einem deutlichen Sicherheitsplus beim Rangieren und zentimetergenauen Einparken.



Smart-Key-System

Der Smart-Key ist der elektronische Schlüssel für den C-HR. Einsteigen, Entsperrn des Lenkradschlosses, Deaktivierung der Wegfahrsperre und Starten des Motors – all das ist möglich, ohne dass wie sonst üblich ein Schlüssel in die Hand genommen werden muss. Der Smart-Key muss lediglich in der Tasche mitgeführt werden. Nähert sich der Fahrer dem Fahrzeug, erkennt das System über Funk den richtigen Smart-Key und aktiviert alle entsprechenden Funktionen.



Toyota Safety Sense/Pre-Collision System (PCS) mit Fußgängererkennung (AEB)

Das System überwacht die Fahrtrichtung bzgl. anderer Fahrzeuge und erkennt auch Fußgänger. Bei Kollisionsgefahr wird der Fahrer durch den Front-Kollisionswarner optisch und akustisch gewarnt. Zeigt der Fahrer keine Reaktion zur Vermeidung einer Kollision, erfolgt per autonomer Notbremsfunktion eine dosierte, selbstständige Ab-/Vollbremsung. So wird eine Kollision verhindert bzw. deren Folgen werden minimiert.



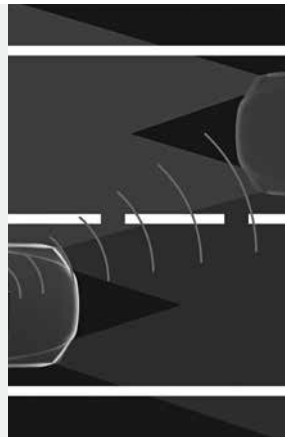
Toyota Safety Sense/Spurhalteassistent (LDA)

Mithilfe einer eingebauten Kamera erkennt der Spurhalteassistent die Fahrbahnmarkierungen und warnt den Fahrer optisch und akustisch, sobald das Fahrzeug die Spur verlässt, ohne dass der Blinker betätigt wurde. So wird die Kollisionsgefahr mit anderen Fahrzeugen oder ein Abkommen von der Fahrbahn zum Beispiel durch Übermüdung erheblich verringert.



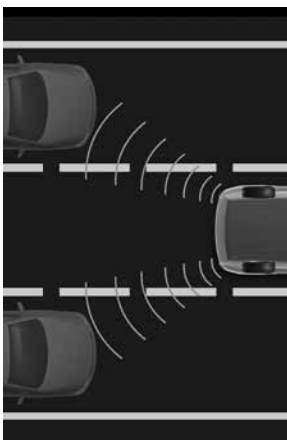
Toyota Safety Sense/Verkehrsschilderkennung (RSA)

Wichtige Verkehrsschilder wie Geschwindigkeitsbeschränkungen und Überholverbote werden durch die Verkehrsschilderkennung per Kamera erkannt und dem Fahrer, solange diese gültig sind, klar auf dem großen Multi-Info-Farbdisplay in seinem Blickfeld angezeigt.



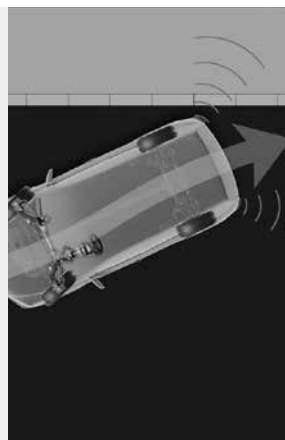
Toyota Safety Sense/Fernlichtassistent (AHB)

Der Fernlichtassistent erkennt über eine Kamera das Licht entgegenkommender oder vorausfahrender Fahrzeuge. Ist die Fahrbahn frei, aktiviert das System automatisch das Fernlicht. Sobald sich andere Verkehrsteilnehmer nähern, schaltet der Assistent auf Abblendlicht, damit diese nicht geblendet werden.



Toter-Winkel-Warner mit Rückfahrassistent

Radarsensoren seitlich am Heck des C-HR erfassen den toten Winkel der Rückspiegel. Über eine Warnleuchte im entsprechenden Außenspiegel weist das System den Fahrer auf Fahrzeuge hin, die sich auf der benachbarten Spur im toten Winkel des Spiegels befinden. Sind zur gleichen Zeit die Blinker aktiviert, so blinkt die Warnleuchte, um den Fahrer auf die Fahrzeuge im toten Winkel aufmerksam zu machen. Der Rückfahrassistent erkennt beim Zurücksetzen, wenn sich ein anderes Fahrzeug nähert, und warnt den Fahrer optisch und akustisch.



Einparksystem IPA + ICS

Das Einparksystem IPA (Intelligent Parking Assist) des C-HR manövriert beim Rückwärts-Einparken und parallelen Einparken selbstständig in die Parklücke. Das System übernimmt automatisch die Lenkung und unterstützt auch beim Ausparken aus Parkplätzen parallel zur Straße. Das ICS (Intelligent Clearance Sonar) unterstützt dabei mit einer automatischen Bremsfunktion.

DER SERVICE

QUALITÄT, SERVICE & GARANTIEN

Toyota Fair! – das umfassende Service- und Garantieprogramm. Mit dem Kauf Ihres Toyota C-HR haben Sie gleichzeitig ein umfangreiches Service- und Garantieprogramm erworben. Es heißt Toyota Fair!¹⁾, basiert auf 5 Leistungspaketen und sorgt dafür, dass ein Problem mit Ihrem Fahrzeug nicht zu einem Problem für Sie wird:

GARANTIEN – geben Sicherheit:

- 3-Jahres-Garantie bis 100.000 km (im ersten Jahr ohne Kilometerbegrenzung).
- 5-Jahres-Garantie auf die Hybrid-Komponenten (Hybrid-Batterie, Inverter und dazugehörige Steuergeräte) bis 100.000 km (im ersten Jahr ohne Kilometerbegrenzung).
- 3-Jahres-Garantie auf die Lackierung.
- 12-Jahres-Garantie gegen Durchrostung (von innen nach außen).
- Optional: die Anschlussgarantie für das 4. und 5. Jahr inklusive verlängertem Mobilitätsschutz.

Service – schafft Zufriedenheit:

- Alle Toyota Modelle sind wie Ihr Toyota C-HR ausgesprochen wartungsarm.
- Servicecheck alle 2 Jahre bzw. alle 30.000 km.
- Fitnesscheck jährlich bzw. alle 15.000 km (bei Benzinern und Hybrid inkl. Ölwechsel).
- Schneller und kompetenter Service vom Fachmann.

Originalteile – garantieren Qualität:

- Toyota Original-Ersatzteile überzeugen durch werksgeprüfte Qualität und Passgenauigkeit.
- Der Teile- und Zubehorservice von Toyota liefert i.d.R. innerhalb von 24 Stunden.

Keycare – hilft bei Verlust des Schlüssels:

Sie haben Ihren Schlüssel verloren? Kein Problem! Der Schlüsselcode auf dem Anhänger und der Hinweis, dass der Finder diesen Schlüsselbund in den nächsten Briefkasten werfen möchte, vereinfachen vieles. Schon geht er an den Toyota Kundenservice (im Auftrag der Toyota Händler) und dann an Sie zurück.

Toyota EUROCARE – Soforthilfe bei Panne und Unfall:

Damit Sie und Ihr Toyota C-HR immer mobil sind, haben wir ein umfangreiches Leistungspaket geschnürt. In den ersten 3 Jahren nach Erstzulassung können Sie sich dank Toyota Eurocare¹⁾ rund um die Uhr und in ganz Europa²⁾ auf einen umfangreichen Mobilitätsschutz verlassen.

Wir helfen sofort durch unsere Hotline:

Selbst bei einem Toyota kann es mal passieren, dass Ihr Fahrzeug fahruntüchtig ist. Was dann? Wir helfen sofort, egal wann und ganz gleich wo – Anruf genügt. Innerhalb Deutschlands gebührenfrei unter 0800/0 82 29 01, im Ausland unter +49 (0) 89/55 98 72 73. Den Rest regelt Toyota Eurocare für Sie!

Im Fall der Fälle ist Toyota für Sie da:

- Wir kümmern uns um Ihr defektes Fahrzeug.
- Wir besorgen einen Ersatzwagen und garantieren die Weiterreise.
- Wir bezahlen die Übernachtung.
- Wir versenden jedes Ersatzteil europaweit.
- Wir stellen Ihnen einen Ersatzfahrer.
- Wir unterstützen Sie auch bei einem Unfall.

¹⁾ Die genannten Leistungen stellen nur einen Teil des umfangreichen Leistungspakets von Toyota Fair! dar. Es gelten die jeweils gültigen Garantie- und EUROCARE-Bedingungen, die Sie in der Bordliteratur Ihres Toyota finden.

²⁾ Außer in Albanien, der Ukraine, Russland, Weißrussland und dem nicht europäischen Teil der Türkei.

WIR SIND DER ZUVERLÄSSIGE PARTNER, DER IMMER FÜR SIE DA IST.



Toyota Financial Services

Mit den komfortablen Mobilitätslösungen von Toyota Financial Services dürfen Sie sich in jeder Situation auf unkomplizierte Abwicklung und professionellen Service in bester Toyota Qualität freuen. Dabei bieten wir Ihnen alle Leistungen rund um Ihr neues Fahrzeug unkompliziert und zeitsparend aus einer Hand – direkt in Ihrem Toyota Autohaus. Freuen Sie sich auf individuelle Finanzierungen und Leasinglösungen, flexibel mit und ohne Services, mit Laufzeiten und Raten, die in Ihr Budget passen.

Toyota Easy Leasing – einfach nur für die Nutzung zahlen

Die intelligente Art des Autofahrens für Privatkunden ist Toyota Easy Leasing, denn damit profitieren Sie von einer günstigen Leasingrate und den Möglichkeiten eines Mobilitäts-Komplettpakets. Zur Gestaltung Ihres Leasingvertrags entscheiden Sie nicht nur, wie lange Sie Ihren Toyota leasen, sondern bestimmen auch die jährlichen Kilometer, die Sie fahren möchten. Mit den komfortablen Servicebausteinen können Sie den Umfang Ihrer Zusatzleistungen genau an Ihre Bedürfnisse anpassen. Ihr Vorteil: Da Sie sich mit einem Leasing nur für die Nutzung Ihres Fahrzeugs entschieden haben, können Sie schon bald wieder auf ein neues Modell umsteigen. Als sinnvolle Ergänzung empfehlen wir Absicherung Ihrer Raten den Abschluss einer Leasingratenversicherung.

Unser Tipp für Gewerbetreibende: Mit KINTO One bieten wir Ihnen einen modernen Weg, ein Auto zu leasen und im Business durchzustarten. Sie müssen nur das Modell und das passende Servicepaket auswählen und die Laufzeit des Leasingvertrags festlegen. Schon können Sie Ihr Fahrzeug abholen. Ab dann sind in der monatlichen Rate alle vereinbarten Leistungen inklusive und werden über die praktische Servicekarte von Ihrem teilnehmenden Toyota Partner ausgeführt.

Toyota Easy Finanzierung – einfach wie für Sie gemacht

Wenn Sie Ihr Auto besitzen wollen, können Sie sich Ihre Finanzierung mit unserer Toyota Easy Finanzierung ganz nach Ihren Wünschen zusammenstellen – mit oder ohne Services bzw. Anzahlung und, wenn Sie möchten, mit einer langen Laufzeit für möglichst niedrige Raten. Entscheiden Sie sich für die Toyota Easy Finanzierung inklusive eines Servicepakets, so profitieren Sie von attraktiven Raten, in denen Services, eine Mobilitätsgarantie und eine Anschlussgarantie bereits enthalten sind. So genießen Sie bei einer Laufzeit zwischen 36 und 60 Monaten den Komfort, beim nächsten Werkstattbesuch keine Rechnungen bezahlen zu müssen.

Anderenfalls können Sie die Toyota Easy Finanzierung mit individueller Laufzeit in allen Bereichen selbst gestalten. Durch eine Laufzeit zwischen 12 und 84 Monaten und eine frei festlegbare Höhe von Anzahlung und Schlussrate bleiben Sie mit einer konstanten monatlichen Rate jederzeit flexibel. Mit dem zusätzlichen Abschluss einer Restschuldersicherung schützen Sie sich und Ihre Familie vor finanziellen Engpässen.

Weitere Angebote unserer Finanzdienstleistungen finden Sie unter toyota-bank.de – oder fragen Sie Ihren Toyota Händler.



Toyota Insurance Services

VERSICHERUNG – ausgezeichneter Schutz, schnell und zuverlässig:

Zum perfekten Schutz Ihres Toyota bieten wir Ihnen eine hervorragende Versicherung, mit der Sie rundum optimal abgesichert sind.

Neben kompetenter Betreuung, schneller Hilfe und Service im Schadenfall können Sie sich mit „KaskoPlus“ zusätzlich einen Preisvorteil auf Ihre Versicherungsprämie sichern. So wird Ihnen im Schadenfall die Reparatur in Ihrer Toyota Fachwerkstatt garantiert. Ob Haftpflicht, Voll- oder Teilkasko: Wählen Sie nach Ihrem individuellen Bedarf und dem gewünschten Leistungsumfang zwischen den beiden Tarifvarianten „Serie“ und „Komfort“ sowie vielen attraktiven Zusatzbausteinen.

Unser Versprechen: Auf die Toyota Versicherung können Sie sich immer verlassen!

Weitere Informationen zur Versicherung finden Sie unter www.toyota.de/finanzdienste/versicherung/ oder bei Ihrem Toyota Händler vor Ort.



TOYOTA.DE/C-HR

Wir lassen keine Fragen offen: Mehr Informationen zu unseren Fahrzeugen und weiteren Toyota Produkten erhalten Sie unter **0211 9750024**. Dort stehen wir Ihnen gern persönlich zur Verfügung – auch für die Vereinbarung einer Probefahrt. Weitere Informationen finden Sie auf **www.toyota.de**

Druckfehler, Irrtümer und Änderungen vorbehalten. Alle Preise inkl. 16% Mehrwertsteuer. Bei Erscheinen einer neuen Preisliste verlieren alle vorher erschienenen ihre Gültigkeit.



Stand: 01. Oktober 2020
Artikel-Nr.: M2CHR+P