



HILUX

Preise und Fakten

DIE PREISE

MOTOREN SINGLE CAB	Hilux Duty	Hilux Comfort	Hilux Executive	Hilux Invincible
2,4-l-D-4D mit 6-Gang-Schaltgetriebe und 4x2-Antrieb,* 110 kW (150 PS)	22.870,- 27.215,30	–	–	–
2,4-l-D-4D mit 6-Gang-Schaltgetriebe und 4x4-Allradantrieb,* 110 kW (150 PS)	25.480,- 30.321,20	–	–	–

MOTOREN EXTRA CAB	Hilux Duty	Hilux Comfort	Hilux Executive	Hilux Invincible
2,4-l-D-4D mit 6-Gang-Schaltgetriebe und 4x4-Allradantrieb,* 110 kW (150 PS)	27.650,- 32.903,50	31.750,- 37.782,50	–	–
2,4-l-D-4D mit 6-Stufen-Automatik und 4x4-Allradantrieb,* 110 kW (150 PS)	–	33.150,- 39.448,50	–	–
2,8-l-D-4D mit 6-Stufen-Automatik und 4x4-Allradantrieb,* 150 kW (204 PS)	–	34.920,- 41.554,80	39.310,- 46.778,90	40.330,- 47.992,70

MOTOREN DOUBLE CAB	Hilux Duty	Hilux Comfort	Hilux Executive	Hilux Invincible
2,4-l-D-4D mit 6-Gang-Schaltgetriebe und 4x4-Allradantrieb,* 110 kW (150 PS)	28.880,- 34.367,20	33.530,- 39.900,70	–	–
2,4-l-D-4D mit 6-Stufen-Automatik und 4x4-Allradantrieb,* 110 kW (150 PS)	–	34.930,- 41.566,70	–	–
2,8-l-D-4D mit 6-Stufen-Automatik und 4x4-Allradantrieb,* 150 kW (204 PS)	–	36.700,- 43.673,-	41.640,- 49.551,60	42.670,- 50.777,30

*Kraftstoffverbrauch Hilux innerorts/außerorts/kombiniert: 6,7–5,9/8,6–7,4/7,4–6,7 l/100 km, CO₂-Emissionen kombiniert: 195–171 g/km. CO₂-Effizienzklasse D. Derzeit gesetzlich vorgeschriebene Angaben gemäß Pkw-EnVKV, basierend auf NEFZ-Werten.

Bis zur Änderung der Pkw-EnVKV dürfen die häufig höheren WLTP Werte nicht anstelle der NEFZ-Werte angegeben werden.

Die Kfz-Steuer richtet sich bereits jetzt nach den WLTP-Werten.

– = nicht erhältlich

Preisangaben in € sind unverbindliche Preisempfehlungen der Toyota Deutschland GmbH zzgl. Überführungskosten.

Preisangaben in Fettdruck sind Nettopreise. Bruttopreise inkl. 19% MwSt. Individuelle Händlerpreise auf Anfrage bei Ihrem Toyota Vertragshändler.

DIE WESENTLICHE AUSSTATTUNG

Hilux Duty 4x2

- 4,2"-TFT-Farbdisplay
- Steckdose vorne 12V
- Heavy-Duty-Federung
- 17"-Stahlfelgen
- All-Terrain-Bereifung 225/70R17
- 7 Airbags
- Anhängerstabilisierungskontrolle
- Radiovorbereitung
- Lenkradbedienelemente für Telefon und Audio
- Antriebsschlupfregelung A-TRC
- Berganfahrkontrolle (HAC)
- 6-Gang-Schaltgetriebe
- Lenkrad, höhen- und längsverstellbar

Hilux Comfort

- ZUSÄTZLICH/ABWEICHEND ZU HILUX DUTY:
- Comfort-Federung
 - Klimautomatik
 - Sitzheizung für Fahrer und Beifahrer
 - 17"-Leichtmetallfelgen (4) mit Bereifung 265/65R17
 - elektrische Bergabfahrkontrolle
 - Privacy Glas (für Double Cab)
 - Multimedia-Audiosystem Toyota Touch mit 8"-Bildschirm und DAB-Empfang
 - Smartphone-Integration per Apple CarPlay™ + Android Auto™
 - Rückfahrkamera
 - Geschwindigkeitsregelanlage
 - Lederlenkrad
 - Scheinwerfer-Reinigungsanlage
 - Stoßfänger: hinten mit Chrom
 - Frontgrill mit Chrom
 - Nebelscheinwerfer
 - Fahrersitzhöhenverstellung
 - Außenspiegel mit Chrom und elektrisch heranklappbar
 - B-Säulen, außen in Mattschwarz (für Double Cab)
 - Staufach mit Kühlfunktion
 - Steckdosen vorne 12 V (2); für Double Cab zusätzlich 220 V (1)
 - Autolimited Slip Differential

Hilux Executive

- ZUSÄTZLICH/ABWEICHEND ZU HILUX COMFORT:
- Toyota Safety Sense
 - Smart-Key-System
 - Geschwindigkeitsregelanlage, adaptiv
 - 18"-Leichtmetallfelgen (5) mit Highway-Terrain Bereifung 265/60R18
 - Bi-LED Scheinwerfer und Rückleuchten
 - Tagfahrlicht, LED
 - Lederausstattung, perforiert (für Double Cab)
 - Stoffsitze (für Extra Cab)
 - Fahrersitz elektrisch höhen- und längsverstellbar (für Double Cab)
 - Laderaumschutzwanne, Kunststoff
 - Einstiegsleisten (für Double Cab)
 - Toyota DNA Diebstahlschutz

Hilux Duty 4x4

- ZUSÄTZLICH/ABWEICHEND ZU HILUX DUTY 4X2:
- Allradantrieb, zuschaltbar
 - Differenzialsperre 100%
 - Getriebeuntersetzung
 - Zentralverriegelung
 - Fensterheber elektrisch
 - Außenspiegel elektrisch einstellbar, beheizt
 - elektrischer Wählschalter für 4x4-Antrieb und Untersetzung
 - Stoßfänger: vorne in Wagenfarbe (für Extra Cab und Double Cab)
 - 17"-Stahlfelgen mit Bereifung 265/65R17
 - Start/Stop-System (für Extra Cab und Double Cab)

Hilux Invincible

- ZUSÄTZLICH/ABWEICHEND ZU HILUX EXECUTIVE:
- 18"-Leichtmetallfelgen, Invincible schwarz
 - Ledersitze-Invincible (für Double Cab)
 - Stoffsitze (für Extra Cab)
 - Ambiente Beleuchtung (für Double Cab)
 - Trittsstufe/Flankenschutz, Invincible, schwarz
 - Innenraumapplikationen in dunklem Chrom und schwarz
 - Invincible-Paket in Schwarz mit:
 - Heckklappengriff
 - Stoßfänger hinten
 - Außenspiegel
 - Türgriffe
- (- Entfall Scheinwerferreinigungsanlage)

DIE SERIENAUSSTATTUNG

AUSSENAUSSTATTUNG	Hilux Duty	Hilux Comfort	Hilux Executive	Hilux Invincible
Außenspiegel beheizbar	● ¹⁾	●	●	●
Außenspiegel elektrisch einstellbar	● ¹⁾	●	●	●
Außenspiegel elektrisch anklappbar	–	●	●	●
Außenspiegel in Chrom	–	●	●	–
Außenspiegel in Schwarz	●	–	–	–
Außenspiegel in Invincible-schwarz	–	–	–	●
Blinkleuchten, in den Außenspiegel integriert	● ²⁾	●	●	●
Differenzialsperre hinten	● ¹⁾	●	●	●
Autolimited Slip Differential	–	●	●	●
Fensterumrandung mit Chrom	–	–	●	–
Kühlergrill mit Chrom	–	●	●	–
Kühlergrill schwarz	●	–	–	–
Heckklappe abschließbar (nicht über Zentralverriegelung)	● ²⁾	●	●	●
Heckklappengriff in Invincible-schwarz	–	–	–	●
Trittstufe/Flankenschutzin Invincible-schwarz	–	–	–	●
Kabinenschutzgitter	●	–	–	–
Schmutzfänger vorne und hinten	●	●	●	●
Stoßfänger vorne in Wagenfarbe	● ²⁾	●	●	●
B-Säulen außen in Mattschwarz	S ³⁾	●	●	●
B-Säulen außen in Wagenfarbe	●	–	–	–
Laderaumschutzwanne unter Bordkante, Kunststoff schwarz	–	–	●	●

● = Serienausstattung – = nicht erhältlich S = Sonderausstattung

¹⁾Nicht für 4x2-Antrieb. ²⁾Nur für Hilux Double Cab, Extra Cab. ³⁾Nur für Hilux Double Cab. ⁴⁾Nur für Hilux Single Cab

FELGEN & REIFEN	Hilux Duty	Hilux Comfort	Hilux Executive	Hilux Invincible
All-Terrain-Reifen	●	●	–	–
Highway-Terrain-Reifen	–	S	●	●
Leichtmetallfelgen 17" (4), mit Bereifung 265/65R17	–	●	–	–
Leichtmetallfelgen 18" bi-tone (5), mit Bereifung 265/60R18	–	S	●	–
Leichtmetallfelgen 18" in Invincible-schwarz (5), mit Bereifung 265/60R18	–	–	–	●
Reserverad auf Stahlfelge 17" mit Bereifung 265/65R17		●	–	–
Stahlfelgen 17" schwarz (5), mit Bereifung 265/65R17	● ²⁾	–	–	–
Stahlfelgen 17" silber (5), mit Bereifung 225/70R17	● ⁴⁾	–	–	–

GEPÄCKRAUM & ABLAGEN	Hilux Duty	Hilux Comfort	Hilux Executive	Hilux Invincible
Becherhalter – hinten	–	● ³⁾	●	●
Becherhalter – vorne	●	●	●	●
Flaschenfach in Türverkleidung hinten	● ²⁾	●	●	●
Flaschenfach in Türverkleidung vorne	●	●	●	●
Kühlfunktion durch die Klimaanlage für Staufach vorne	S ¹⁾	●	●	●
Staufach vorne abschließbar	●	●	●	●
Kleiderhaken – hintere Passagiere (2x)	● ³⁾	● ³⁾	●	●
Sitztaschen in Rückenlehne für Fahrer- und Beifahrersitz	● ²⁾	●	●	●
Sonnenbrillenfach in der Deckenkonsole	●	●	●	●

DIE SERIENAUSSTATTUNG

KLIMATISIERUNG & VERGLASUNG	Hilux Duty	Hilux Comfort	Hilux Executive	Hilux Invincible
Frischluftfilter	●	●	●	●
Klimaanlage manuell	S	–	–	–
Klimaautomatik	–	●	●	●
Pollenfilter	●	●	●	●
Privacy Glas, verstärkte Tönung der hinteren Seitenscheiben und der Heckscheibe (für Double Cab)	–	●	●	●

KOMFORT & INNENAUSSTATTUNG	Hilux Duty	Hilux Comfort	Hilux Executive	Hilux Invincible
Steckdose vorne 12 V	●	–	–	–
Steckdose vorne 12 V (2)	–	●	●	●
Steckdose vorne, 220 V	–	● ²⁾	●	●
Decken-/Leseleuchten vorne für Fahrer und Beifahrer	●	●	●	●
Elektrische Fensterheber vorne und hinten	● ¹⁾	●	●	●
Auf-/Abwärtsautomatik an der Fahrertür	–	–	●	●
„Follow-me-home“-Funktion der Scheinwerfer	●	●	●	●
Akustische Licht-an-Warnung	●	●	●	●

● = Serienausstattung – = nicht erhältlich S = Sonderausstattung

Bluetooth ist eine eingetragene Marke von Bluetooth SIG Inc.

¹⁾Nicht für 4x2-Antrieb.

²⁾Nicht für Extra Cab.

³⁾Nur für Double Cab.

⁴⁾Für Extra Cab und Double Cab.

KOMFORT & INNENAUSSTATTUNG	Hilux Duty	Hilux Comfort	Hilux Executive	Hilux Invincible
Lederschaltknäuf	–	●	●	●
Lenkrad, höhen- und längsverstellbar	●	●	●	●
Lederlenkrad im 4-Speichen-Design	–	●	●	●
Armauflage auf der Mittelkonsole	●	●	–	–
Armauflage auf der Mittelkonsole mit hochwertiger Ledernachbildung bezogen	–	–	●	●
Dachhimmel in Schwarz	–	–	–	●
Lenkradbedienung für Audioanlage	●	●	●	●
Lenkradbedienung für Bluetooth®-Freisprecheinrichtung	●	●	●	●
Lenkradbedienung für Multimediasystem	●	●	●	●
Start-Stop-System	● ⁴⁾	●	●	●
Zentralverriegelung mit Funkfernbedienung	● ¹⁾	●	●	●
Smart-Key-System: schlüsselloses Öffnen/Verschließen des Fahrzeugs über Fahrer-, Beifahrertür sowie Starten des Motors per Start-/Stop-Knopf	–	–	●	●
Wählschalter elektrisch für 4x4 und Untersetzung	● ¹⁾	●	●	●
Innenraum-Applikationen in Chrom (dunkel) und schwarz	–	–	–	●
Ambiente Beleuchtung (für Double Cab)	–	–	–	●
Einstiegsleiste mit „Hilux“-Schriftzug, Edelstahl	–	–	● ³⁾	● ³⁾

DIE SERIENAUSSTATTUNG

MULTIMEDIA & NAVIGATION	Hilux Duty	Hilux Comfort	Hilux Executive	Hilux Invincible
4,2"-Farb-Multi-Info-Display	●	●	●	●
2 Lautsprecher	● ²⁾	—	—	—
4 Lautsprecher	● ³⁾	—	—	—
6 Lautsprecher	—	●	●	●
Audiovorbereitung	●	—	—	—
Multimedia-Audiosystem Toyota Touch:				
– 8,0"-Farbmonitor mit Touchscreen-Funktion				
– Bluetooth®-Audiostreaming ¹⁾				
– Bluetooth®-Freisprecheinrichtung ¹⁾				
– Digitalradio (DAB)				
– RDS-Radio				
– externer Audioeingang (AUX) und USB-Schnittstelle mit iPod®-Steuerung				
– Smartphone-Integration per Apple CarPlay™ + Android Auto™	—	●	●	●
Navigationssystem Toyota Touch&Go				
– Europakarte ²⁾ , wahlweise 2D- oder 3D-Kartenansicht				
– 3 Jahre kostenlose Kartenupdates)				
– Toyota Real-Time-Traffic (online auf aktuellste Verkehrsinformationen zugreifen) ⁵⁾				
– Anzeige von Fahrspuren und Autobahnschildern				
– Anzeige von Tempolimits mit einstellbarer Geschwindigkeitswarnung (optisch und akustisch)				
– Einparkhilfe vorne und hinten	—	S	●/S ⁶⁾	●/S ⁶⁾

• = Serienausstattung – = nicht erhältlich S = Sonderausstattung

Bluetooth ist eine eingetragene Marke von Bluetooth SIG Inc. iPod ist eine eingetragene Marke von Apple Inc. CarPlay ist eine eingetragene Marke der Apple Inc. Android ist eine eingetragene Marke der Google LLC.

¹⁾ Das Telefon muss die entsprechenden Bluetooth-Funktionen unterstützen (siehe www.toyota-tech.eu/bluetooth/search.aspx) und verbunden sein. ²⁾ Nur für Single Cab. ³⁾ Nur für Double Cab, Extra Cab.

⁴⁾ Europakarte beinhaltet: Albanien, Andorra, Belgien, Bosnien, Bulgarien, Dänemark, Deutschland, Estland, Finnland, Frankreich, Griechenland, Großbritannien, Irland, Italien, Kanaren, Kroatien, Lettland, Liechtenstein, Litauen, Luxemburg, Mazedonien, Moldawien, Monaco, Niederlande, Norwegen, Österreich, Polen, Portugal, Rumänien, Russland (West), San Marino, Schweden, Schweiz, Serbien, Slowakische Republik, Slowenien, Spanien, Tschechien, Türkei, Ukraine, Ungarn, Vatikan, Weißrussland. Bitte beachten Sie, dass nicht alle Länder mit gleicher Abdeckung (prozentual erfasste Fläche/Straßennetz) digital erfasst sind. ⁵⁾ Erfordert eine Online-Verbindung. ⁶⁾ Serienausstattung für Extra Cab, Sonderausstattung für Double Cab.

SICHERHEIT	Hilux Duty	Hilux Comfort	Hilux Executive	Hilux Invincible
Toyota Safety Sense:				
– Pre-Collision System (PCS) mit Erkennung von Fußgängern (Tag und Nacht), Radfahrern (Tag)	S	S	●	●
– Spurhalteassistent (LDA)	S	S	●	●
– Verkehrszeichenerkennung (RSA)	–	S	●	●
Adaptives Bremslicht	●	●	●	●
Airbags:				
– Beifahrer-Airbagdeaktivierung				
– Frontairbags für Fahrer und Beifahrer				
– Knieairbag für Fahrer				
– Kopfairbags (Curtain Shield) vorne und 2. Sitzreihe (nicht für Single Cab)				
– Seitenairbags für Fahrer, Beifahrer und 2. Sitzreihe (nicht für Single Cab)	●	●	●	●
Anhängerstabilisierungskontrolle (TSC)	●	●	●	●
Aktive Antriebsschlupfregelung (A-TRC)	●	●	●	●
Elektronische Bergabfahrkontrolle (DAC)	–	●	●	●
Elektronische Berganfahrkontrolle (HAC)	●	●	●	●
Elektronische Stabilitätskontrolle (VSC)	●	●	●	●
Rückfahrkamera mit statischen Orientierungslinien	–	●	●	●
Comfort-Federung	–	●	●	●
Heavy-Duty-Federung	●	S	–	–
Heckscheibenheizung	●	●	●	●
Halogen-Scheinwerfer	●	●	–	–
Bi-LED-Scheinwerfer	–	–	●	●
Automatische Scheinwerferhöhenverstellung	–	–	●	●
Scheinwerferreinigungsanlage	–	●	●	–
Abblendlichtautomatik	●	●	●	●
Nebelscheinwerfer	S ⁵⁾	●	●	●
LED-Tagfahrlicht	–	–	●	●

DIE SERIENAUSSTATTUNG

SICHERHEIT	Hilux Duty	Hilux Comfort	Hilux Executive	Hilux Invincible
Geschwindigkeitsregelanlage	–	●	–	–
Geschwindigkeitsregelanlage, adaptiv	S	S	●	●
Einparkhilfe vorne und hinten	–	–	● ⁵⁾	● ⁵⁾
Limited Slip Differential (für Extra Cab und Double Cab)	–	●	●	●
Aktive Kopfstützen (WIL) für Fahrer und Beifahrer	●	●	●	●
ISOFIX-Kindersitzbefestigung hinten (2x) (für Double Cab)	●	●	●	●
Gurtkraftbegrenzer und Gurtstraffer für Fahrer und Beifahrer	● ³⁾	●	●	●
Türverriegelung mit Kindersicherung hinten	● ¹⁾	● ¹⁾	●	●
Höhenverstellung für Sicherheitsgurt auf der Fahrer- und Beifahrerseite	● ¹⁾	● ¹⁾	● ¹⁾	● ¹⁾
Verzurrösen, außen	● ⁴⁾	–	–	–
Verzurrösen auf der Ladefläche	● ³⁾	●	●	●

● = Serienausstattung – = nicht erhältlich S = Sonderausstattung

¹⁾Nur für Double Cab.

²⁾Nicht für Extra Cab.

³⁾Nur für Double Cab, Extra Cab.

⁴⁾Nur für Single Cab.

⁵⁾Nur für Extra Cab.

⁶⁾Nicht für Single Cab.

DIE POLSTER

POLSTER	Hilux Duty	Hilux Comfort	Hilux Executive	Hilux Invincible
Stoffsitze, schwarz, oval gemustert	●	–	–	–
Stoffsitze, schwarz, vertikal gestreift	–	●	● ⁵⁾	● ⁵⁾
Lederausstattung, perforiert (für Double Cab)	–	–	●	–
Lederausstattung, in Invincible-schwarz (für Double Cab)	–	–	–	●
Fußraumheizung hinten ¹⁾	●	●	●	●
Sitzheizung Fahrer- und Beifahrersitz	S ⁶⁾	●	●	●
Fahrersitz elektrisch höhen- und längsverstellbar	–	–	● ¹⁾	● ¹⁾
Fahrersitz höhen- und längsverstellbar	–	●	● ⁵⁾	● ⁵⁾
Rückenlehnenverstellung auf Fahrerseite elektrisch	–	–	● ¹⁾	● ¹⁾

● = Serienausstattung – = nicht erhältlich S = Sonderausstattung

DIE LACKFARBEN

LACKFARBEN	Hilux Duty	Hilux Comfort	Hilux Executive	Hilux Invincible
040 schneeweiß	●	●	●	●
070 novaweiß perleffekt	S ¹⁾	S	S	S
1D6 lichtsilber metallic	S	S	S	S
1G3 marlingrau metallic	S	S	S	S
218 tiefschwarz mica metallic	S	S	S	S
6X1 manganbronze metallic	S	S	S	S
4R8 inferno-orange metallic	S	S	S	S
3T6 tornadorot metallic	S	S	S	S
8X2 titanblau metallic	S	S	S	S

DIE OPTIONALE AUSSTATTUNG

SONDERAUSSTATTUNG	Hilux Duty	Hilux Comfort	Hilux Executive	Hilux Invincible
Cool-Paket – Klimaanlage, manuell – Sitzheizung für Fahrer und Beifahrer (für Extra Cab und Double Cab.) – Aux-in-Connector – Bluetooth®-Freisprecheinrichtung – Radio/CD mit WMA und MP3 – USB-Anschluss	1.550,-²⁾ 1.844,50	–	–	–
Style-Paket (nur für Double Cab): – Nebelscheinwerfer – B-Säulen außen in Mattschwarz – Radabdeckung	250,- 297,50	–	–	–
JBL-Sound-System (nur für Double Cab) mit: – 9 Lautsprechern – 800 Watt Verstärkerleistung – Clari-Fi™-Technologie	–	–	850,- 1.011,50	850,- 1.011,50
Metalllic-Lackierung	660,- 785,40	660,- 785,40	660,- 785,40	660,- 785,40
Perleffekt-Lackierung novaweiß (nicht für Single Cab)	920,- 1.094,80	920,- 1.094,80	920,- 1.094,80	920,- 1.094,80

• = Serienausstattung – = nicht erhältlich S = Sonderausstattung

Preisangaben in € sind unverbindliche Preisempfehlungen der Toyota Deutschland GmbH.

Preisangaben in Fettdruck sind Nettopreise. Bruttopreise inkl. 19% MwSt.

Individuelle Händlerpreise auf Anfrage bei Ihrem Toyota Vertragshändler.

Bluetooth ist eine eingetragene Marke von Bluetooth SIG Inc.

¹⁾ Nur für Hilux Double Cab und Hilux Extra Cab.

²⁾ Preis für Single Cab 4x4: 1.250 € (1.487,50 € inkl. MwSt).

DIE OPTIONALE AUSSTATTUNG

SONDERAUSSTATTUNG	Hilux Duty	Hilux Comfort	Hilux Executive	Hilux Invincible
Aluminium-Trittbretter mit geriffelter Trittfläche ¹⁾	350,- 416,50	350,- 416,50	350,- 416,50	–
Anhängezugvorrichtung mit fester Kupplungskugel	625,- 743,75	625,- 743,75	625,- 743,75	625,- 743,75
Design-Bügel, polierter Edelstahl oder schwarz ¹⁾	–	720,- 856,80	720,- 856,80	720,- 856,80
Einparkhilfe für Fahrzeugfront (4 Sensoren), elektronisch auf Ultraschallbasis, akustische Warnung, Sensoren in Wagenfarbe lackiert ²⁾	375,- 446,25	375,- 446,25	375,- 446,25	375,- 446,25
Einparkhilfe für Fahrzeugheck (4 Sensoren), elektronisch auf Ultraschallbasis, akustische Warnung ²⁾	320,- 380,80	320,- 380,80	320,- 380,80	320,- 380,80
Flankenschutz, rund, 76 mm Ø, mit vertieften Trittflächen, Edelstahl oder schwarz ¹⁾	640,- 761,60	640,- 761,60	640,- 761,60	–
Hardtop, Kunststoff, in Mattweiß, ohne Seitenscheiben ¹⁾	–	1.900,- 2.261,-	1.900,- 2.261,-	1.900,- 2.261,-
Hardtop, Kunststoff, in Wagenfarbe, LED-Innenleuchte (batteriebetrieben) ¹⁾	–	2.050,- 2.439,50	2.050,- 2.439,50	2.050,- 2.439,50
Laderaumabdeckung, Aluminium ¹⁾²⁾	–	1.690,- 2.011,10	1.690,- 2.011,10	–
Laderaumabdeckung, Aluminium ¹⁾ für Fahrzeuge mit Schutzrahmen	1.690,- 2.011,10	–	–	–
Laderaumabdeckung, Aluminium, ausziehbar silber oder schwarz ¹⁾	–	1.690,- 2.011,10	1.690,- 2.011,10	1.690,- 2.011,10
Laderaumabdeckung, Aluminium, ausziehbar mit Design-Bügel silber oder schwarz ¹⁾	–	2.410,- 2.867,90	2.410,- 2.867,90	2.410,- 2.867,90
Laderaumschutzwanne unter Bordkante, Kunststoff, schwarz ¹⁾	345,- 410,55	345,- 410,55	●	●
Laderaumschutzwanne über Bordkante, Kunststoff, schwarz	390,- 464,10	390,- 464,10	–	–
Laderaumschutzwanne Aluminium, unter Bordkante ²⁾	1.000,- 1.190,-	1.000,- 1.190,-	–	–

Preisangaben in € sind unverbindliche Preisempfehlungen der Toyota Deutschland GmbH.

Preisangaben in Fettdruck sind Nettopreise. Bruttopreise inkl. 19% MwSt.

Individuelle Händlerpreise auf Anfrage bei Ihrem Toyota Vertragshändler.

¹⁾ Für Extra Cab und Double Cab.

²⁾ Voraussichtlich ab Ende Januar 2021 verfügbar.

SONDERAUSSTATTUNG	Hilux Duty	Hilux Comfort	Hilux Executive	Hilux Invincible
Navigationssystem Toyota Touch&Go – Europakarte ³⁾ , wahlweise 2D- oder 3D-Kartenansicht – 3 Jahre kostenlose Kartenupdates ⁴⁾ – Toyota Real-Time-Traffic, online auf aktuellste Verkehrsinformationen zugreifen ⁶⁾ – Anzeige von Fahrspuren und Autobahnschildern – Anzeige von Tempolimits mit einstellbarer Geschwindigkeitswarnung (optisch und akustisch) – Einparkhilfe vorne und hinten	–	990,-⁸⁾ 1.178,10 ⁸⁾	990,-⁷⁾ 1.178,10 ⁷⁾	990,-⁷⁾ 1.178,10 ⁷⁾
Toyota Safety Paket (nur für Single Cab): – Pre-Collision System (PCS) mit Erkennung von Fußgängern (nachts), Radfahrern (Tag) – Spurhalteassistent (LDA) – Verkehrsschilderkennung (RSA) – Geschwindigkeitsregelanlage, adaptiv – Aux-in-Connector – Bluetooth®-Freisprecheinrichtung – Radio/CD mit WMA und MP3 – USB-Anschluss	1.990,- 2.368,10	–	–	–
Toyota Safety Sense (nur für Double Cab und Extra Cab): – Pre-Collision System (PCS) mit Erkennung von Fußgängern (nachts), Radfahrern (Tag) – Spurhalteassistent (LDA) – Verkehrsschilderkennung (RSA) – Geschwindigkeitsregelanlage, adaptiv	750,- 892,50	560,- 666,40	–	–
Heavy Duty Federung	–	100,- 119,-	–	–

• = Serienausstattung – = nicht erhältlich

Bluetooth ist eine eingetragene Marke von Bluetooth SIG Inc. Google ist eine eingetragene Marke von Google Inc.

³⁾Europakarte beinhaltet: Albanien, Andorra, Belgien, Bosnien, Bulgarien, Dänemark, Deutschland, Estland, Finnland, Frankreich, Griechenland, Großbritannien, Irland, Italien, Kanaren, Kroatien, Lettland, Liechtenstein, Litauen, Luxemburg, Mazedonien, Moldawien, Monaco, Niederlande, Norwegen, Österreich, Polen, Portugal, Rumänien, Russland (West), San Marino, Schweden, Schweiz, Serbien, Slowakische Republik, Slowenien, Spanien, Tschechien, Türkei, Ukraine, Ungarn, Vatikan, Weißrussland. Bitte beachten Sie, dass nicht alle Länder mit gleicher Abdeckung (prozentual erfasste Fläche/Straßennetz) digital erfasst sind.

⁴⁾Drei Jahre ab Kauf für alle verfügbaren Updates gültig.

⁵⁾Setzt die Freischaltung der Nutzung des Mobiltelefons als Modem (Tethering) beim Mobilfunkprovider sowie eine einmalige Registrierung auf www.Toyota.de/MeinToyota voraus.

⁶⁾Erfordert eine Online-Verbindung.

⁷⁾Serienausstattung für Extra Cab.

⁸⁾Nur in Verbindung mit Toyota Safety Sense oder Heavy Duty Federung.

DIE OPTIONALE AUSSTATTUNG

ZUBEHÖR	Hilux Single Cab	Hilux Extra Cab	Hilux Double Cab	Bestellnummer	€ zzgl. MwSt.*	€ inkl. MwSt*
LEICHTMETALLFELGEN						
Toyota Original Leichtmetallfelge 6-Doppelspeichen-Design, 17", Oberfläche schwarz glanzpoliert, für serienmäßige Reifendimension 265/65R17, nicht für 4x2	✓	✓	✓	PC457-0K001 90942-01109 (Radmuttern, bitte 6x bestellen)	310,08	369,-
Toyota Original Leichtmetallfelge 6-Speichen-Design, 17", Oberfläche schwarz poliert, für serienmäßige Reifendimension 265/65R17, nicht für 4x2	✓	✓	✓	PW457-0K000-MB PC457-0K006 (Radnabendeckel)	242,86	289,-
Toyota Original Leichtmetallfelge 6-Speichen-Y-Design, 18", Oberfläche schwarz poliert, für serienmäßige Reifendimension 265/60R18, nicht für 4x2	—	✓	✓	PW457-0K001-MB PC457-0K004 (Radnabendeckel)	267,23	318,-
Toyota Original Leichtmetallfelge 6-Speichen-Y-Design, 18", Schwarz matt, für serienmäßige Reifendimension 265/60R18, nicht für 4x2	—	✓	✓	PW457-0K001-YB PC457-0K00N (Radnabendeckel)	267,23	318,-
Diebstahlsicherung für unten liegendes Reserverad	✓	✓	✓	PC458-0K001-V1	43,70	52,-
FELGENSCHLÖSSER						
Satz Felgenschlösser, 4 Stück, für die Original Toyota Zubehör-Leichtmetallfelgen und Serien-Leichtmetallfelgen	✓	✓	✓	PW456-00001	32,77	39,-
WINTERKOMPLETTRÄDER						
Winterreifen verschiedener Marken auf Stahlfelgen. Ihr Toyota Händler informiert Sie gerne zu Möglichkeiten der Finanzierung und Einlagerung Ihrer Serienräder.	✓	✓	✓	Bitte fragen Sie Ihren Händler.	Preis auf Anfrage	Preis auf Anfrage

— = nicht erhältlich

* Preisangaben inkl. 19% MwSt. sind unverbindliche Preisempfehlungen der Toyota Deutschland GmbH.

Individuelle Händlerpreise sowie evtl. anfallende Montagekosten auf Anfrage bei Ihrem Toyota Vertragshändler.

ZUBEHÖR		Hilux Single Cab	Hilux Extra Cab	Hilux Double Cab	Bestellnummer	€ zzgl. MwSt.*	€ inkl. MwSt*
KAROSSERIEOPTIK							
Dekorfolie „Hilux“-Schriftzug für die Heckklappe, 1 Stück (nicht verwendbar mit Toyota ProTect)	schwarz	—	✓	✓	PW18A-0K002	53,78	64,-
Ein Montagemittel wird benötigt (PZ438-00030-90)	silber	—	✓	✓	PW18A-0K003	53,78	64,-
Dekorfolie „Invincible“-Schriftzug für die Seitenwände, 2 Stück (nicht verwendbar mit Toyota ProTect)	silber	—	—	✓	PW18A-0K000	83,19	99,-
Ein Montagemittel wird benötigt (PZ438-00030-90)	anthrazit	—	—	✓	PW18A-0K001	83,19	99,-
Dekorfolie „Invincible“-Schriftzug für die Heckklappe, 1 Stück (nicht verwendbar mit Toyota ProTect)		—	—	✓	PW18A-0K006	53,78	64,-
Ein Montagemittel wird benötigt (PZ438-00030-90)							
Dekorfolie „Invincible“-Schriftzug für die Seitenwände, 2 Stück (nicht verwendbar mit Toyota ProTect)		—	—	✓	PW18A-0K005	53,78	64,-
Ein Montagemittel wird benötigt (PZ438-00030-90)							
Design-Bügel aus poliertem Edelstahl oder schwarz matt. Nicht in Verbindung mit jeglicher Laderaumabdeckung oder Ladekantenabdeckung. Nicht verwendbar mit Schutzrahmen zur Rückseite der Fahrerkabine.		—	✓	✓	PW3B0-0K000 (Edelstahl)	612,61	729,-
					PW3B0-0K017 (Schwarz matt)	654,62	779,-
Design-Bügel aus poliertem Edelstahl oder schwarz matt In Verbindung mit ausziehbarer Aluminium- Laderaumabdeckung, nicht verwendbar mit Schutzrahmen zur Rückseite der Fahrerkabine.		—	✓	✓	PW3B0-0K000 (Edelstahl)	788,24	938,-
					PW3B0-0K023 (Adapter für Abdeckung)		
		—	✓	✓	PW3B0-0K017 (Schwarz matt)	830,25	988,-
					PW3B0-0K023 (Adapter für Abdeckung)		

DIE OPTIONALE AUSSTATTUNG

ZUBEHÖR	Hilux Single Cab	Hilux Extra Cab	Hilux Double Cab	Bestellnummer	€ zzgl. MwSt.*	€ inkl. MwSt.*
Einstiegsleiste mit „Hilux“Schriftzug, 4 Stück, vorne und hinten, Edelstahl, Standard bei Executive und Invincible	—	—	✓	PC382-0K004	155,46	185,-
Flanken- und Trittschutz, Aluminium-Trittbrett mit geriffelter Trittläche Executive und Invincible haben einen Flanken- und Trittschutz serienmäßig	—	✓	—	PC388-0K008 (rechts) PC388-0K007 (links)	250,42	298,-
Flanken- und Trittschutz, Aluminium-Trittbrett Executive und Invincible haben einen Flanken- und Trittschutz serienmäßig	—	—	✓	PC388-0K00A (rechts) PC388-0K009 (links)	233,61	278,-
Flanken- und Trittschutz, Edelstahl, Durchmesser 76 mm, 2 Stück Executive und Invincible haben einen Flanken- und Trittschutz serienmäßig	—	—	✓	PW388-0K000	646,22	769,-
Flanken- und Trittschutz, Edelstahl, rund, mit eingelassenem Tritt, Durchmesser 76 mm, 2 Stück Executive und Invincible haben einen Flanken- und Trittschutz serienmäßig	—	—	✓	PW388-0K021	671,43	799,-
Flanken- und Trittschutz, schwarz matt, rund, mit eingelassenem Tritt, Durchmesser 76 mm, 2 Stück Executive und Invincible haben einen Flanken- und Trittschutz serienmäßig	—	—	✓	PW388-0K013	679,83	809,-
Frontschutz, schwarz/silber, Kunststoff, mit Einsatz am unteren mittleren Teil des Stoßfängers, nicht in Verbindung mit Unterfahrerschutz oder Einparkhilfe vorne verbaubar Nicht für Invincible	✓	✓	✓	PW417-0K200-CA	301,68	359,-

*Preisangaben sind unverbindliche Preisempfehlungen der Toyota Deutschland GmbH.

Individuelle Händlerpreise sowie evtl. anfallende Montagekosten auf Anfrage bei Ihrem Toyota Vertragshändler.

ZUBEHÖR		Hilux Single Cab	Hilux Extra Cab	Hilux Double Cab	Bestellnummer	€ zzgl. MwSt.*	€ inkl. MwSt*
„Invincible“-Logo, in Chrom-Optik, Set mit drei Teilen, zur Montage an Türen (vorne) und Heckklappe Nicht in Verbindung mit Seitenschutzleisten, Invincible X-Logo, Invincible 50-Logo		✓	✓	✓	PZ483-N9490-00	46,22	55,-
„Invincible X“-Logo, in Chrom-Optik, Set mit drei Teilen, zur Montage an Türen (vorne) und Heckklappe Nicht in Verbindung mit Seitenschutzleisten, Invincible-Logo, Invincible 50-Logo		✓	✓	✓	PW189-0K000	63,03	75,-
„Invincible 50“-Logo, in Chrom-Optik, Set mit drei Teilen, zur Montage an Türen (vorne) und Heckklappe Nicht in Verbindung mit Seitenschutzleisten, Invincible-Logo, Invincible X-Logo		✓	✓	✓	PW189-0K001	63,03	75,-
Kotflügel-Verbreiterung, Kunststoff, silber & schwarz, vorne und hinten Nicht für Invincible		—	✓	✓	PC403-0K014	284,87	339,-
Kotflügel-Verbreiterung, Kunststoff, rot & schwarz, v vorne und hinten Nicht für Invincible		—	✓	✓	PC403-0K01B	284,87	339,-
Kühlergrill-Designelement, nicht in Verbindung mit Frontschutzsystem Nicht für Invincible		✓	✓	✓	PC401-0K03F	142,02	169,-
Nebelscheinwerfer-Umrandung, Chrom-Optik Nicht für Invincible		—	✓	✓	PC401-0K03H	133,61	159,-
Scheinwerfer-Umrandung, Chrom-Optik	Halogenscheinwerfer	✓	✓	✓	PC401-0K038 (nicht für Executive, Invincible) PC401-0K039 (nur für Executive, Invincible)	100,-	119,-
	BI-LED-Scheinwerfer	—	✓	✓			
Türgriffmulden-Umrandung, in Chrom-Optik (nicht in Verbindung mit Türgriffmulden-Schutzfolie transparent)	4-teilig, für die vorderen Türen	—	✓	—	PC168-0K008	71,43	85,-
	8-teilig, für alle 4 Türen	—	—	✓	PC168-0K009	113,45	135,-

DIE OPTIONALE AUSSTATTUNG

ZUBEHÖR	Hilux Single Cab	Hilux Extra Cab	Hilux Double Cab	Bestellnummer	€ zzgl. MwSt.*	€ inkl. MwSt.*
Unterfahrschutz, vorne, schwarz, silber Nicht in Verbindung mit Frontschutz-System Nicht in Verbindung mit Einparkhilfe vorne Nicht für Invincible	✓	✓	✓	PW417-0K100-M1	150,42	179,-
EINPARKHILFE						
Einparkhilfe, elektronisch auf Ultraschallbasis, akustische Warnung, inkl. 4 Sensoren für Fahrzeugfront Die Bestellnummer der lackierten Sensoren ist zweimal anzugeben. Nur für Duty und Comfort. Nicht in Verbindung mit Frontschutzsystem Kunststoff, nicht mit Unterfahrschutz	✓	—	—	PW501-0K103 1x PZ464-00422-00	204,20	243,-
	—	✓	✓	PW501-0K103 2x PW501-00700-*	259,67	309,-
Einparkhilfe, elektronisch auf Ultraschallbasis, akustische Warnung, inkl. 4 Sensoren für Fahrzeugheck (Sensoren in Schwarz lackiert, die Bestellnummer der Sensoren in Schwarz ist zweimal anzugeben)	✓	—	—	PW501-0K003 2x PW501-00700-00	242,86	289,-
	—	✓	—	PW501-0K003 2x PW501-00700-00 1x 52159-0K300	357,14	425,-
	—	—	✓	PW501-0K003 2x PW501-00700-00 1x 52159-0K290	357,14	425,-
Ein-Aus-Schalter für Einparkhilfe für Fahrzeugheck (zu empfehlen beim Heckfahrradträger)	✓	✓	✓	PW501-00560	7,56	9,-
FUSSMATTEN						
Fußmatten, Gummi, schwarz, Satz vorn	✓	—	—	PW210-0K014	49,58	59,-
Fußmatten, Gummi, schwarz, Satz vorn und hinten	—	✓	—	PW210-0K012	57,98	69,-
	—	—	✓	PW210-0K000	57,98	69,-
Fußmatten, Nadelvlies, schwarz, Satz vorn	✓	—	—	PW210-0K043	41,18	49,-

* Bitte entnehmen Sie der nachfolgenden Aufstellung die Farbcodes für die in Wagenfarbe lackierten Sensoren:

AA – Schneeweiß 040
AB – Novaweiß 070
BD – Marlingrau 1G3

BF – Lichtsilber Metallic 1D6
CB – Tiefschwarz Mica Metallic 218
DB – Tornadorot Metallic 3T6

ED – Inferno-Orange Metallic 4R8
G4 – Manganbronze Metallic 6X1
JC – Titanblau Metallic 8X2

ZUBEHÖR	Hilux Single Cab	Hilux Extra Cab	Hilux Double Cab	Bestellnummer	€ zzgl. MwSt.*	€ inkl. MwSt.*
Fußmatten, Nadelvlies, schwarz, Satz vorn und hinten	—	✓	—	PW210-0K042	57,98	69,-
	—	—	✓	PW210-0K039	57,98	69,-
Fußmatten, Velours, schwarz, Satz für vorn	✓	—	—	PW210-0K030	49,58	59,-
Fußmatten, Velours, schwarz, Satz für vorn und hinten	—	✓	—	PW210-0K028	57,98	69,-
Fußmatten, Velours, schwarz, Satz für vorne und hinten	—	—	✓	PW210-0K006	57,98	69,-
GEPÄCK-/INNENRAUM						
Armlehne, schwarzes Leder Nicht für Fahrzeuge mit Lederausstattung Nicht für Invincible	—	—	✓	PW285-0K000-C2	54,62	65,-
Fußraumbelichtung, 4 blaue LED's	✓	✓	✓	PC523-0K00G	142,02	169,-
Handbremsgriff, schwarz, Leder, mit „Hilux“-Schriftzug	—	✓	✓	PW466-0K002	147,06	175,-
KINDERSITZE						
Kindersitz G0 (Gruppe 0+, bis 13 kg, bis ca. 15 Monate), Babyschale, wird mit fahrzeugeigenem 3-Punkt-Gurt entgegen der Fahrtrichtung auf dem Rücksitz befestigt, eigenes Gurtsystem für Babys, inkl. Sonnenverdeck und Sitzverkleinerer für Babys bis ca. 4 Monate, weich gepolsterter, abnehm- und waschbarer Bezug	—	✓	✓	73700-06020	200,84	239,-
Basisstation Kindersitz G0, Aufnahme mit Gurtbefestigung. Der Kindersitz wird hiermit sicher im Fahrzeug befestigt. Das Stützbein sorgt für zusätzliche Stabilität, und die Rückprallplatte mit Sicherheitsfixierung optimiert die Schutzwirkung. Der Kindersitz ist durch Drücken des Auslöseknopfes einfach zu entnehmen. Die Aufnahme ist für eine einfache Aufbewahrung zusammenklappbar.	—	✓	✓	73730-0W050	113,45	135,-

DIE OPTIONALE AUSSTATTUNG

ZUBEHÖR	Hilux Single Cab	Hilux Extra Cab	Hilux Double Cab	Bestellnummer	€ zzgl. MwSt.*	€ inkl. MwSt.*
ISOFIX-Kindersitz G1 (Gruppe 1, von 9 bis 18 kg, ca. 8 Monate bis 4 Jahre), Schalensitz für Kleinkinder, wird in Fahrtrichtung auf dem Rücksitz über die ISO-Befestigung gesichert und befestigt, Kind wird mit 5-Punkt-Gurtsystem gesichert, inkl. Spezial-Schulterpolster, abnehm- und waschbarer Bezug	✓	✓	✓	73700-06030	315,13	375,-
ISOFIX-Kindersitz G2 (Gruppe 2, von 15 bis 36 kg, von 4 bis 12 Jahre), intuitive Gurtführung, hohe, weich gepolsterte Seitenwangen bieten optimalen Seitenaufprallschutz, perfekte Passform während der gesamten Entwicklung des Kindes durch V-förmige Rückenlehne, höhenverstellbare Kopfstütze und Gurtführung	✓	✓	✓	73700-0W080	284,87	339,-
KÜHLBOX						
Kühlbox, ca. 7,5 Liter Innenvolumen, mit Trageriemen. Kann mit dem Sicherheitsgurt befestigt werden. Spannungsversorgung über 12-Volt-Stecker.	✓	✓	✓	PZ006-06001	100,00	119,00
SCHEINWERFER						
Nebelscheinwerfer, Satz für Einbau in Frontschürze Nur für Duty	—	✓	✓	PC593-0K016	284,87	339,-
Fern-Zusatzscheinwerfer Nicht für Invincible	✓	✓	✓	PW58A-0K004 PW58A-0K003 (Montagesatz)	401,68	478,-

* Preisangaben sind unverbindliche Preisempfehlungen der Toyota Deutschland GmbH.
Individuelle Händlerpreise sowie evtl. anfallende Montagekosten auf Anfrage bei Ihrem Toyota Vertragshändler.

ZUBEHÖR	Hilux Single Cab	Hilux Extra Cab	Hilux Double Cab	Bestellnummer	€ zzgl. MwSt.*	€ inkl. MwSt*
HARDTOPS						
Hardtop, Kunststoff, in weiß (040), hohe Ladekapazität, mit aufklappbarer Heckscheibe, ohne Seitenscheiben, glatte Oberfläche, kabinenhohe Dachversion Nicht verwendbar mit Designbügel, anderen Laderaumabdeckungen, Ladekantenschutz der Seitenwände, Heckklappenschutz über Ladekante Optional kann eine Dachreling montiert werden Extra Cab PW301-0K005-C1 Double Cab PW301-0K004-C1	—	✓	—	PW3B3-0K205-A0 PW178-0K002 (seitliche Schutzfolien) PW178-0K006 (hintere Schutzfolie)	2.237,82	2.663,-
Hardtop, Kunststoff, in Wagenfarbe lackiert, mit LED-Innenleuchte (batteriebetrieben). Mit Heckscheibe und ausstellbaren Seitenfenstern, die vordere Scheibe kann zum Reinigen nach innen geklappt werden. Glatte Oberfläche, kabinenhohe Dachversion. Auch verwendbar in Verbindung mit einer Dachreling und Querträger. Nicht verwendbar mit Designbügel, anderen Laderaumabdeckungen, Ladekantenschutz der Seitenwände, Heckklappenschutz über Ladekante Optional kann eine Dachreling montiert werden Extra Cab PW301-0K005-C1 Double Cab PW301-0K004-C1	—	✓	—	PW3B3-0K204-_* PW178-0K002 (seitliche Schutzfolien) PW178-0K006 (hintere Schutzfolie)	2.405,89	2.863,-
Hardtop, Kunststoff, in Wagenfarbe lackiert, mit LED-Innenleuchte (batteriebetrieben). Mit Heckscheibe und ausstellbaren Seitenfenstern, die vordere Scheibe kann zum Reinigen nach innen geklappt werden. Glatte Oberfläche, kabinenhohe Dachversion. Auch verwendbar in Verbindung mit einer Dachreling und Querträger. Nicht verwendbar mit Designbügel, anderen Laderaumabdeckungen, Ladekantenschutz der Seitenwände, Heckklappenschutz über Ladekante Optional kann eine Dachreling montiert werden Extra Cab PW301-0K005-C1 Double Cab PW301-0K004-C1	—	—	✓	PW3B3-0K104-_* PW178-0K003 (seitliche Schutzfolien) PW178-0K006 (hintere Schutzfolie)	2.232,78	2.657,-
KAROSSERIESCHUTZ						
Schutzfolie für Türgriffmulden, vorne, transparent, 2 Stück (nicht in Verbindung mit Türgriffmulden-Umrandungen)	✓	✓	✓	PZ438-B0182-00	7,56	9,-
Seitenschutzleisten, Satz à 4 Stück, Kunststoff, schwarz, genarbt, nicht lackierbar Info: Ein Primer wird benötigt (PZ415-00000-00)	—	✓	—	PC170-0K001	167,23	199,-

* Bitte entnehmen Sie der nachfolgenden Aufstellung die Farbcodes für die in Wagenfarbe lackierten Hardtops:

Für die Bestellnummern: PW3B3-0K204-** und PW3B3-0K104-**

A0 – Schneeweiß 040

A1 – Novaweiß 070

B1 – Marlingrau 1G3

B0 – Lichtsilber Metallic 1D6

B2 – Tiefschwarz Mica Metallic 218

D0 – Tornadorot Metallic 3T6

G4 – Manganbronze Metallic 6X1

J0 – Titanblau Metallic 8X2"

„E0 – Inferno-Orange Metallic 4R8 (nur für PW3B3-0K104-**) Double Cab

DIE OPTIONALE AUSSTATTUNG

ZUBEHÖR	Hilux Single Cab	Hilux Extra Cab	Hilux Double Cab	Bestellnummer	€ zzgl. MwSt.*	€ inkl. MwSt.*
Seitenschutzleisten, Satz à 4 Stück, Kunststoff, schwarz, genarbt, nicht lackierbar Info: Ein Primer wird benötigt (PZ415-00000-00)	—	—	✓	PC170-0K01A	226,05	269,-
Seitenschutzleisten, Satz à 4 Stück, Kunststoff, rot Info: Ein Primer wird benötigt (PZ415-00000-00)	—	—	✓	PC170-0K01T	251,26	299,-
Seitenschutzleisten, Satz à 4 Stück, Kunststoff, silber Info: Ein Primer wird benötigt (PZ415-00000-00)	—	—	✓	PC170-0K01U	251,26	299,-
STANDHEIZUNG UND BEDIENELEMENTE						
Sitzheizung für Fahrer- und Beifahrersitz, für Duty (4x2, 4x4)	✓	✓	✓	PW5B1-0K000 PW5B1-0K010 (Montagesatz)	300,84	358,-
Spiegelanklappautomatik, klappt bei Verriegelung des Fahrzeugs die Außenspiegel automatisch ein und beim Einschalten der Zündung wieder aus. Achtung: nur verwendbar bei Fahrzeugen mit serienmäßig heranklappbaren Außenspiegeln. Ab Comfort möglich	✓	✓	✓	PC642-0K002	125,21	149,-
Standheizung Thermo Top 5 EVO Heizgerät inkl. eines fahrzeugspezifischen Montagekits (Bedienelement muss zusätzlich bestellt werden) Vorteile einer Standheizung:	✓	✓	✓	in Vorbereitung	Preis auf Anfrage	Preis auf Anfrage
– kein Eiskratzen	✓	✓	✓	in Vorbereitung	Preis auf Anfrage	Preis auf Anfrage
– Sicherheit durch freie Sicht	✓	✓	✓	in Vorbereitung	Preis auf Anfrage	Preis auf Anfrage
– Wärme schon beim Einsteigen	✓	✓	✓	in Vorbereitung	Preis auf Anfrage	Preis auf Anfrage
– spart Geld und Zeit	✓	✓	✓	in Vorbereitung	Preis auf Anfrage	Preis auf Anfrage
– schont den Motor	✓	✓	✓	in Vorbereitung	Preis auf Anfrage	Preis auf Anfrage
Vorwahluhr MultiControl Bedienen Sie Ihre Standheizung komfortabel und intuitiv mit der Vorwahluhr MultiControl. Durch die eingebaute Zeitschaltuhr können bis zu drei Vorwahlzeiten je Wochentag vorprogrammiert werden. Alle programmierten und aktivierten Start- und Stoppzeiten werden übersichtlich dargestellt. Auf Wunsch können Sie Ihre Standheizung auch direkt über die „Sofortstarttaste“ einschalten.	✓	✓	✓	DENG5-02106-20	72,27	86,-

ZUBEHÖR	Hilux Single Cab	Hilux Extra Cab	Hilux Double Cab	Bestellnummer	€ zzgl. MwSt.*	€ inkl. MwSt.*	
<p>Telestart 99 Diese kleine Funkfernbedienung für Standheizungen hat eine On-/Off-Funktion mit Rückmeldung und eine Reichweite von bis zu 1.000 Metern.</p>	✓	✓	✓	DENG5-02241-20	251,26	299,-	
<p>Telestart T100 HTM Sie müssen nur noch die gewünschte Abfahrtszeit einstellen, und die intelligente Fernbedienung Telestart T100 HTM errechnet für Sie auf Basis der aktuellen Temperatur im Fahrzeuginneren die benötigte Heizzeit. Sie bietet dazu: Temperaturabfrage, On-/Off-Funktion mit Rückmeldung und eine Reichweite von bis zu 1.000 Metern.</p>	✓	✓	✓	DENG5-01692-20	301,68	359,-	
<p>Thermo Call Advanced Mit dem Komfortmodell wird die Standheizung ganz individuell mit einer Vielzahl an Steuerfunktionen bedient: – Vorprogrammieren für sieben Tage im Voraus – Wahl zwischen Heizen, Lüften und Automatik – Wetteralarm bei ungemütlichem Wetter – Anzeige Restguthaben auf der ThermoCall-SIM-Karte – Ansteuern mehrerer Fahrzeuge – Suche des nächsten Webasto-Einbaupartners Die ThermoCall-App erhalten Sie kostenlos im Apple App Store und im Google® Play Store.</p>	✓	✓	✓	DENG5-02133-20	335,29	399,-	
<p>Thermo Connect Individuelles Programmieren, abfahrtszeitabhängiges Heizen und Bequemes Ein- und Ausschalten der Heizung sorgen für die richtige Wohlfühltemperatur – immer und von überall.</p>	✓	✓	✓	DENG5-02191-20	335,29	399,-	
WINDABWEISER							
<p>Windabweiser Ihre Vorteile: optimale Be- und Entlüftung des Innenraums, kein Wassereintritt bei leicht geöffnetem Fenster, verhindern Wärmestau im Auto, optimale Frischluftzufuhr</p>	Satz für vordere Seitenfenster	–	✓	–	PC162-0K001	74,79	89,-
	Satz für vordere und hintere Seitenfenster	–	–	✓	PC162-0K003	91,60	109,-

*Preisangaben sind unverbindliche Preisempfehlungen der Toyota Deutschland GmbH. Individuelle Händlerpreise sowie evtl. anfallende Montagekosten auf Anfrage bei Ihrem Toyota Vertragshändler.

DIE OPTIONALE AUSSTATTUNG

ZUBEHÖR	Hilux Single Cab	Hilux Extra Cab	Hilux Double Cab	Bestellnummer	€ zzgl. MwSt.*	€ inkl. MwSt.*
NAVIGATION UND KOMMUNIKATION						
Audiosystem TAS 400 mit DAB+ FM/AM-Radio, Bluetooth®- und USB-Schnittstelle	✓	✓	✓	PW600-18002 PW600-18007 (Montagesatz) PW600-18001-DE (Bedienanleitung)	768,91	915,-
UNIVERSELLER TABLET-HALTER						
Universeller Tablet-Halter inklusive Sitzbefestigung. Er wird einfach an den Kopfstützenführungen am Sitz befestigt, ohne Spannungsversorgung.	—	—	✓	PC22B-0K004-M2 PZ017-00006-01 (universeller Tablet-Halter)	90,76	108,-
TRANSPORTLÖSUNGEN						
Anhängezugvorrichtung, geflanscht, mit fester Kupplungskugel, inkl. 13-poligen fahrzeugspezifischen Elektrosatzes. Anhängelast: 3.000 kg beim Single Cab, 3.500 kg beim Extra und Double Cab. Die Zuglast des Fahrzeugs ist zu beachten!	✓	✓	✓	PW960-0K006 (AZV) PW5D0-0K006 (E-Satz)	457,98	545,-
7-poliger fahrzeugspezifischer Elektrosatz	✓	✓	✓	PW5D0-0K005	184,03	219,-
Miniadapter, 13-polig auf 7-polig	✓	✓	✓	PZ401-00560-13	10,08	12,-
Miniadapter, 7-polig auf 13-polig	✓	✓	✓	PZ401-00560-07	12,61	15,-
DACHGRUNDSYSTEME						
Dach-Basisträger (2 Stück) für alle Dachaufbauten, Aluminium, in Silber, max. Traglast: 60 kg	—	—	✓	PC301-0K001	251,26	299,-
Dach-Basisträger (2 Stück) für alle Dachaufbauten, Aluminium, in Schwarz, max. Traglast: 75 kg	—	—	✓	PZQ30-89050	318,49	379,-
Dachreling für Hardtop, Traglast des Hardtops max. 50 kg (inklusive Dachreling und Querträger)	—	✓	—	PW301-0K005-C1	226,05	269,-
	—	—	✓	PW301-0K004-C1	209,24	249,-

iPad ist eine eingetragene Marke von Apple Inc.

*Preisangaben sind unverbindliche Preisempfehlungen der Toyota Deutschland GmbH.

Individuelle Händlerpreise sowie evtl. anfallende Montagekosten auf Anfrage bei Ihrem Toyota Vertragshändler.

ZUBEHÖR	Hilux Single Cab	Hilux Extra Cab	Hilux Double Cab	Bestellnummer	€ zzgl. MwSt.*	€ inkl. MwSt.*
Querträger auf Dachreling für Hardtop (PW301-0K005-C1 & PW301-0K004-C1)	—	✓	✓	PW301-0K004	163,87	195,-
Querträger zur Montage auf Laderaumabdeckungen, Aluminium (PW3B1-0K006, -0K007, -0K012, -0K013). Das max. Gesamtgewicht des Querträgers mit Beladung beträgt 75 kg. City-Crash-getestet. Bei Fahrzeugen mit Schutzrahmen zur Rückseite der Fahrerkabine kann der Fahrradträger ProRide (PW308-00007) nicht verwendet werden.	—	✓	✓	PW301-0K001	217,65	259,-
Querträger zur Montage auf Laderaumabdeckungen, Aluminium, ausziehbar (PW3B1-0K004, -0K005). Das max. Gesamtgewicht des Querträgers mit Beladung beträgt 75 kg. City-Crash-getestet. Bei Fahrzeugen mit Schutzrahmen zur Rückseite der Fahrerkabine kann der Fahrradträger ProRide (PW308-00007) nicht verwendet werden.	—	✓	✓	PW301-0K000	217,65	259,-
DACHTRÄGER-AUFBAUTEILE						
Dachbox 200, Oberteil silbergrau, spezielles neues Aeroskin-Deckelmaterial, Unterteil in Schwarz abgesetzt, der abgesenkte Boden minimiert den Luftwiderstand und verringert Fahrgeräusche und Vibrationen, einfaches Be- und Entladen durch eine beidseitige Öffnung möglich, die Befestigung erfolgt innerhalb der Box durch das Fast-Grip-Schnellbefestigungssystem, die Zentralverriegelung verriegelt mehrere Schließpunkte, danach kann der Schlüssel abgezogen werden. Max. Anzahl: 7 Paar Ski oder 5 Snowboards, max. Skilänge: 155 cm. Länge 175 cm x Breite 82 cm x Höhe 45 cm, Ladevolumen 410 Liter, max. Zuladung 50 kg, Eigengewicht 14 kg. TÜV-/GS-geprüft, erfüllt die Anforderungen der City-Crash-Norm. Kann optional auch bei beiden Aluminium Laderaumabdeckungen bei Fahrzeugen ohne Schutzrahmen zur Fahrerkabine verwendet werden	—	—	✓	PW308-00000	323,53	385,-

DIE OPTIONALE AUSSTATTUNG

ZUBEHÖR	Hilux Single Cab	Hilux Extra Cab	Hilux Double Cab	Bestellnummer	€ zzgl. MwSt.*	€ inkl. MwSt.*
Horizontaler Skiträger, abschließbar, für 4 Paar Ski oder 2 Snowboards, vertikal verstellbar (Bügelänge 580 mm), 1 Skiträger auf dem Dachträger-Grundsystem montierbar	—	—	✓	PZ403-00630-00	66,39	79,-
Horizontaler Skiträger, abschließbar, für 6 Paar Ski oder 4 Snowboards, vertikal verstellbar (Bügelänge 770 mm), 1 Skiträger auf dem Dachträger-Grundsystem montierbar	—	—	✓	PZ403-00636-00	79,83	95,-
Transporttasche für Dachträger oder Querträger	—	✓	✓	PW306-00001	32,77	39,-
Fahrradträger ProRide, abschließbar, kann links oder rechts montiert werden (bis max. 20 kg Fahrradgewicht) Maße 145 x 32 x 8,5 cm. Passend für Rundrahmengrößen 22-80 mm, ovale Rahmen 80 x 100 mm Info: Auf den Aluminium Laderaumabdeckungen des Extra und Double Cab verbaubar	—	—	✓	PW308-00007	116,81	139,-
LADERAUM- /LADERAUMSCHUTZ						
Heckklappen-Abdichtung, verhindert Wassereintritt durch den Heckklappenspalt (bei Verwirbelungen etc.)	✓	—	—	PW3B9-0K002	32,77	39,-
	—	✓	✓	PW3B9-0K003	32,77	39,-
Heckklappenschutz nur für die Innenseite, nicht über die Ladekante hinweg, kombinierbar mit Laderaum-schutzwannen PW3B1-0K103 und PW3B1-0K104 sowie den Hardtops	—	✓	✓	PW3B1-0K017	42,02	50,-
Heckklappenschutz über die Ladekante hinweg, kombinierbar mit Laderaum-schutzwanne PW3B1-0K104 und PW3B1-0K103. Verwendbar mit Laderaumabdeckungen, Ladekantenschutz. Nicht verwendbar mit Hardtops, Ladenkantenschutzfolie.	—	✓	✓	PW3B1-0K224	46,22	55,-

*Preisangaben sind unverbindliche Preisempfehlungen der Toyota Deutschland GmbH.

Individuelle Händlerpreise sowie evtl. anfallende Montagekosten auf Anfrage bei Ihrem Toyota Vertragshändler.

ZUBEHÖR	Hilux Single Cab	Hilux Extra Cab	Hilux Double Cab	Bestellnummer	€ zzgl. MwSt.*	€ inkl. MwSt.*
Ladekantenschutz der Seitenwände, aufklebbar, kombinierbar mit Laderaumschutzwanne PW3B1-0K104 und PW3B1-0K103 und Heckklappenschutz Innenseite und über Ladekante hinweg. Nicht verwendbar mit Hardtops, Designbügel, Laderaumabdeckungen, Ladekantenschutzfolie.	—	✓	—	PW3B9-0K001	91,60	109,-
	—	—	✓	PW3B9-0K000	74,79	89,-
Ladeboden, Aluminium, manuell ausfahrbar auf Aluminiumschienen (in 3 Auszugsstufen arretierbar, bis bündig zur geöffneten Heckklappe). Bis max. 300 kg belastbar. Teppichbeschichteter Boden mit Verzurrhaken zur Ladungssicherung. Befestigung auf nacktem Blech (kein Montagesatz benötigt).	✓	—	✓	PW3B1-0K020	1.091,60	1.299,-
Nicht in Verbindung mit Staubox vorn	—	✓	—	PW3B1-0K021	1.175,63	1.399,-
Ladeboden, Aluminium, manuell ausfahrbar auf Aluminiumschienen (in 3 Auszugsstufen arretierbar, bis bündig zur geöffneten Heckklappe). Bis max. 300 kg belastbar. Teppichbeschichteter Boden mit Verzurrhaken zur Ladungssicherung., inkl. Montagesatz zur Befestigung auf Laderaumschutzwannen, Kunststoff	✓	—	✓	PW3B1-0K020 PW3B1-0K030 (Montagesatz)	1.118,49	1.331,-
Nicht in Verbindung mit Staubox vorn	—	✓	—	PW3B1-0K021 PW3B1-0K090 (Montagesatz)	1.213,45	1.444,-
Ladeboden, Aluminium, manuell ausfahrbar auf Aluminiumschienen (in 3 Auszugsstufen arretierbar, bis bündig zur geöffneten Heckklappe). Bis max. 300 kg belastbar. Teppichbeschichteter Boden mit Verzurrhaken zur Ladungssicherung. Befestigung auf Laderaumschutzwannen, Aluminium	✓	—	✓	PW3B1-0K020 PW3B1-0K031 (Montagesatz)	1.118,49	1.331,-
Nicht in Verbindung mit Staubox vorn	—	✓	—	PW3B1-0K021 PW3B1-0K031 (Montagesatz)	1.202,52	1.431,-
Seitenwände für verschiebbare Ladeböden (zum Heck offen), Stahl, in Schwarz, zur zusätzlichen Sicherung der Ladung vor Verrutschen	✓	—	✓	PW3B1-0K022	251,26	299,-
	—	✓	—	PW3B1-0K023	259,66	309,-

DIE OPTIONALE AUSSTATTUNG

ZUBEHÖR	Hilux Single Cab	Hilux Extra Cab	Hilux Double Cab	Bestellnummer	€ zzgl. MwSt.*	€ inkl. MwSt.*
Laderaumabdeckung, Aluminium Für Fahrzeuge ohne Schutzrahmen (nicht für Duty) zur Rückseite der Fahrerkabine. Nicht verwendbar mit Hardtops, Designbügel, Staubox vorn, Ladekantenschutz der Seitenwände, Heckklappenschutz über Ladekante	—	✓	—	PW3B1-0K006 PW178-0K002 (seitliche Schutzfolien) PW178-0K006 (hintere Schutzfolie)	1.691,60	2.013,-
Laderaumabdeckung, Aluminium Für Fahrzeuge ohne Schutzrahmen (nicht für Duty) zur Rückseite der Fahrerkabine. Nicht verwendbar mit Hardtops, Designbügel, Staubox vorn, Ladekantenschutz der Seitenwände, Heckklappenschutz über Ladekante	—	—	✓	PW3B1-0K007 PW178-0K003 (seitliche Schutzfolien) PW178-0K006 (hintere Schutzfolie)	1.602,53	1.907,-
Laderaumabdeckung, Aluminium Für Fahrzeuge mit Schutzrahmen (Duty) zur Rückseite der Fahrerkabine. Nicht verwendbar mit Hardtops, Designbügel, Staubox vorn, Ladekantenschutz der Seitenwände, Heckklappenschutz über Ladekante.	—	✓	—	PW3B1-0K012 PW178-0K002 (seitliche Schutzfolien) PW178-0K006 (hintere Schutzfolie)	1.691,60	2.013,-
Laderaumabdeckung, Aluminium Für Fahrzeuge mit Schutzrahmen (Duty) zur Rückseite der Fahrerkabine. Nicht verwendbar mit Hardtops, Designbügel, Staubox vorn, Ladekantenschutz der Seitenwände, Heckklappenschutz über Ladekante	—	—	✓	PW3B1-0K013 PW178-0K003 (seitliche Schutzfolien) PW178-0K006 (hintere Schutzfolie)	1.602,53	1.907,-
Querträger zur Montage auf Laderaumabdeckungen, Aluminium Das max. Gesamtgewicht des Querträgers mit Beladung beträgt 75 kg. City-Crash-getestet. Bei Fahrzeugen mit Schutzrahmen zur Rückseite der Fahrerkabine kann der Fahrradträger ProRide (PW308-00007) nicht verwendet werden.	—	✓	✓	PW301-0K001	217,65	259,-

*Preisangaben sind unverbindliche Preisempfehlungen der Toyota Deutschland GmbH.

Individuelle Händlerpreise sowie evtl. anfallende Montagekosten auf Anfrage bei Ihrem Toyota Vertragshändler.

ZUBEHÖR	Hilux Single Cab	Hilux Extra Cab	Hilux Double Cab	Bestellnummer	€ zzgl. MwSt.*	€ inkl. MwSt.*
Laderaumabdeckung, Aluminium, ausziehbar, silber Nur für Fahrzeuge ohne Schutzrahmen zur Rückseite der Fahrerkabine (nicht für Duty) Optional kann der Design-Bügel mit Adapter montiert werden. Nicht verwendbar mit Hardtops, Design-Bügel ohne Adapter, Staubox vorn, Ladekantenschutz der Seitenwände, Heckklappenschutz über Ladekante.	—	✓	—	PW3B1-0K304 PW178-0K002 (seitliche Schutzfolien) PW178-0K006 (hintere Schutzfolie)	2.027,74	2.413,-
	—	—	✓	PW3B1-0K305 PW178-0K003 (seitliche Schutzfolien) PW178-0K006 (hintere Schutzfolie)	1.812,61	2.157,-
Laderaumabdeckung, Aluminium, ausziehbar schwarz Nur für Fahrzeuge ohne Schutzrahmen zur Rückseite der Fahrerkabine (nicht für Duty) Optional kann der Design-Bügel mit Adapter montiert werden. Nicht verwendbar mit Hardtops, Design-Bügel ohne Adapter, Staubox vorn, Ladekantenschutz der Seitenwände, Heckklappenschutz über Ladekante.	—	✓	—	PW3B0-0K021 PW178-0K002 (seitliche Schutzfolien) PW178-0K006 (hintere Schutzfolie)	2.153,79	2.563,-
	—	—	✓	PW3B0-0K022 PW178-0K003 (seitliche Schutzfolien) PW178-0K006 (hintere Schutzfolie)	2.064,71	2.457,-
Querträger zur Montage auf Laderaumabdeckungen, Aluminium (PW3B1-0K304, -0K305 & PW3B0-0K022,- 0K022). Das max. Gesamtgewicht des Querträgers mit Beladung beträgt 75 kg. City-Crash- getestet. Bei Fahrzeugen mit Schutzrahmen zur Rückseite der Fahrerkabine kann der Fahrradträger ProRide (PW308- 00007) nicht verwendet werden.	—	✓	✓	PW301-0K000	217,65	259,-

DIE OPTIONALE AUSSTATTUNG

ZUBEHÖR	Hilux Single Cab	Hilux Extra Cab	Hilux Double Cab	Bestellnummer	€ zzgl. MwSt.*	€ inkl. MwSt.*
Laderaumabdeckung, Vinyl, soft, in Schwarz, aufrollbar Für Fahrzeuge mit Schutzrahmen (Duty) zur Rückseite der Fahrerkabine. Nicht verwendbar mit Hardtops, Design- Bügel, Staubox vorn, Laderaumschutzwanne Kunststoff.	✓	—	—	PW3B1-0K014 PW178-0K001 (Schutzfolien)	830,25	988,-
Laderaumabdeckung, Vinyl, soft, in Schwarz Für Fahrzeuge ohne Schutzrahmen (nicht für Duty) zur Rückseite der Fahrerkabine. Nicht verwendbar mit Hardtops, Design-Bügel, Staubox vorn, Ladekantenschutz der Seitenwände, Heckklappenschutz über Ladekante.	—	✓	—	PW3B1-0K015 PW178-0K002 (seitliche Schutzfolien) PW178-0K006 (hintere Schutzfolie)	868,07	1.033,-
	—	—	✓	PW3B1-0K016 PW178-0K003 (seitliche Schutzfolien) PW178-0K006 (hintere Schutzfolie)	846,23	1.007,-
Laderaumabdeckung, Vinyl, soft, in Schwarz Für Fahrzeuge mit Schutzrahmen (für Duty) zur Rückseite der Fahrerkabine. Nicht verwendbar mit Hardtops, Design- Bügel, Staubox vorn, Ladekantenschutz der Seitenwände, Heckklappenschutz über Ladekante.	—	✓	—	PW3B1-0K018 PW178-0K002 (seitliche Schutzfolien) PW178-0K006 (hintere Schutzfolie)	868,07	1.033,-
	—	—	✓	PW3B1-0K019 PW178-0K003 (seitliche Schutzfolien) PW178-0K006 (hintere Schutzfolie)	846,23	1.007,-

*Preisangaben sind unverbindliche Preisempfehlungen der Toyota Deutschland GmbH.

Individuelle Händlerpreise sowie evtl. anfallende Montagekosten auf Anfrage bei Ihrem Toyota Vertragshändler.

ZUBEHÖR	Hilux Single Cab	Hilux Extra Cab	Hilux Double Cab	Bestellnummer	€ zzgl. MwSt.*	€ inkl. MwSt*
Laderaumschutzwanne, Aluminium, Höhe: unter Ladekante, inkl. Verkleidung der Heckklappe. Montagesatz bei Single Cab enthalten. Verwendbar mit Hardtops und manuell betätigten Laderaumabdeckungen.	✓	—	—	PW3B1-0K105 PW3B1-0K003 (Radkasten- abdeckung)	873,11	1.039,-
Nicht in Verbindung mit der elektrischen Laderaum- abdeckung (Double Cab). Executive und Invincible haben eine Laderaumschutzwanne Kunststoff Standard.	—	✓	—	PW3B1-0K106 PW3B1-0K025 (Montagesatz) PW3B1-0K003 (Radkasten- abdeckung)	999,16	1.189,-
	—	—	✓	PW3B1-0K107 PW3B1-0K025 (Montagesatz) PW3B1-0K003 (Radkasten- abdeckung)	889,92	1.059,-
Radkastenabdeckung aus Kunststoff. Erforderlich für alle Aluminium-Laderaumschutzwannen. Info: Diese sind bei den zuvor aufgeführten Laderaumschutzwannen schon eingerechnet.	✓	✓	✓	PW3B1-0K003	75,63	90,-
Laderaumschutzwanne in Schwarz, Kunststoff, Höhe: über Ladekante, inkl. Verkleidung der Heckklappe. Verwendbar mit manuell ausfahrbarem Ladeboden. Nicht verwendbar mit Ladekantenschutzfolien und Laderaumabdeckungen.	✓	—	—	PC350-0K001 PW3B1-0K086 (Montagesatz)	301,68	359,-

DIE OPTIONALE AUSSTATTUNG

ZUBEHÖR	Hilux Single Cab	Hilux Extra Cab	Hilux Double Cab	Bestellnummer	€ zzgl. MwSt.*	€ inkl. MwSt.*
Laderaumschutzwanne in Schwarz, Kunststoff, Höhe: unter Ladekante, inkl. Heckklappenschutz Innenseite. Verwendbar mit Ladekantenschutz der Seitenwände PW3B9-0K000 und PW3B9-0K001. Verwendbar mit Hardtops, Laderaumabdeckungen, manuell ausfahrbarem Ladeboden. Executive und Invincible haben eine Laderaumschutzwanne Kunststoff Standard.	—	✓	—	PW3B1-0K104 PW3B1-0K029 (Montagesatz) PW3B1-0K017 (Heckklappenschutz Innenseite)	301,69	359,-
	—	—	✓	PW3B1-0K103 PW3B1-0K029 (Montagesatz) PW3B1-0K017 (Heckklappenschutz Innenseite)	251,27	299,-
Laderaumschutzwanne in Schwarz, Kunststoff, Höhe: unter Ladekante, inkl. Heckklappenschutz über Ladekante. Verwendbar mit Ladekantenschutz der Seitenwände PW3B9-0K000 und PW3B9-0K001. Verwendbar mit Hardtops, Laderaumabdeckungen, manuell ausfahrbarem Ladeboden. Executive und Invincible haben eine Laderaumschutzwanne Kunststoff Standard.	—	✓	—	PW3B1-0K104 PW3B1-0K029 (Montagesatz) PW3B1-0K224 (Heckklappenschutz über Ladekante)	305,89	364,-
	—	—	✓	PW3B1-0K103 PW3B1-0K029 (Montagesatz) PW3B1-0K224 (Heckklappenschutz über Ladekante)	255,47	304,-

ZUBEHÖR	Hilux Single Cab	Hilux Extra Cab	Hilux Double Cab	Bestellnummer	€ zzgl. MwSt.*	€ inkl. MwSt.*
Laderaumschutzwanne in Schwarz, Kunststoff, Höhe: unter Ladekante, inkl. Heckklappenschutz und Ladekantenschutz der Seitenwände komplett über Ladekante. Verwendbar mit manuell ausfahrbarem Ladeboden. Nicht verwendbar mit Hardtops und Laderaumabdeckungen. Executive und Invincible haben eine Laderaumschutzwanne Kunststoff Standard.	—	✓	—	PW3B1-0K104 PW3B1-0K029 (Montagesatz) PW3B1-0K224 (Heckklappenschutz über Ladekante) PW3B9-0K001 (Ladekantenschutz der Seitenwände)	397,48	473,-
	—	—	✓	PW3B1-0K103 PW3B1-0K029 (Montagesatz) PW3B1-0K224 (Heckklappenschutz über Ladekante) PW3B9-0K000 (Ladekantenschutz der Seitenwände)	330,26	393,-
Schutzfolie für die Oberseite der Seitenwände (nicht in Verbindung mit Ladekantenschutz und Toyota Protect) Beide Seiten und Heckklappe Vorne und beide Seiten, optional erhältlich: Heckklappenschutzfolie PW178-0K000 Vorne und beide Seiten, optional erhältlich: Heckklappenschutzfolie PW178-0K000	✓	—	—	PW178-0K001	74,79	89,-
	—	✓	—	PW178-0K002	74,79	89,-
	—	—	✓	PW178-0K003	66,39	79,-
Schutzfolie für die Oberkante der Heckklappe, nicht in Verbindung mit Ladekantenschutz, Toyota ProTect	—	✓	✓	PW178-0K006	66,39	79,-
Heckklappen-Dämpfer, unterstützt/erleichtert das Heben der Heckklappe und dämpft das Öffnen, sodass die Heckklappe sanfter zufällt.	✓	✓	✓	PW3B2-0K000	116,81	139,-

*Preisangaben sind unverbindliche Preisempfehlungen der Toyota Deutschland GmbH.

Individuelle Händlerpreise sowie evtl. anfallende Montagekosten auf Anfrage bei Ihrem Toyota Vertragshändler.

DIE OPTIONALE AUSSTATTUNG

ZUBEHÖR	Hilux Single Cab	Hilux Extra Cab	Hilux Double Cab	Bestellnummer	€ zzgl. MwSt.*	€ inkl. MwSt.*
Heckklappen-Verriegelung „Zentralverriegelung“ Mit diesem Zubehör kann die Heckklappe mit dem Fahrzeugschlüssel ebenfalls verriegelt oder geöffnet werden – somit entsteht eine Zentralverriegelung für das gesamte Fahrzeug.	–	–	✓	PZQ71-89070 (Fahrzeuge mit Rückfahrkamera)	167,23	199,-
	–	–	✓	PZQ71-89100 (Fahrzeuge ohne Rückfahrkamera)	167,23	199,-
TRANSPORTLÖSUNGEN						
Staubbox aus Kunststoff, seitlich, klein, für Ladeböden (rechts oder links zu verbauen). Abschließbar mit separat zu kaufenden Vorhängeschlössern (2 Stück), schützt vor Feuchtigkeit, Staub und Schmutz. Max. Beladung: 30 kg, Volumen: 30 Liter. Verwendbar für nackten Boden. Verwendbar mit manuell ausfahrbarem Ladeboden, Hardtops, Designbügel, Laderaumabdeckungen.	✓	–	–	PW3B5-0K000 PW3B5-0K002 (Montagesatz nackter Boden)	196,64	234,-
	–	✓	✓	PW3B5-0K000 PW3B5-0K001 (Montagesatz nackter Boden)	196,64	234,-
Staubbox aus Kunststoff, seitlich, klein, für Ladeböden (rechts oder links zu verbauen). Abschließbar mit separat zu kaufenden Vorhängeschlössern (2 Stück), schützt vor Feuchtigkeit, Staub und Schmutz. Max. Beladung: 30 kg, Volumen: 30 Liter. Verwendbar für nackten Boden und Laderaumschutzwanne, Kunststoff. Verwendbar mit manuell ausfahrbarem Ladeboden, Hardtops, Designbügel, Laderaumabdeckungen.	✓	–	–	PW3B5-0K000 PW3B5-0K010 (Montagesatz Lade- raumschutzwanne, Kunststoff)	196,64	234,-
	–	✓	✓	PW3B5-0K000 PW3B5-0K006 (Montagesatz Lade- raumschutzwanne, Kunststoff)	196,64	234,-

*Preisangaben sind unverbindliche Preisempfehlungen der Toyota Deutschland GmbH.

Individuelle Händlerpreise sowie evtl. anfallende Montagekosten auf Anfrage bei Ihrem Toyota Vertragshändler.

ZUBEHÖR	Hilux Single Cab	Hilux Extra Cab	Hilux Double Cab	Bestellnummer	€ zzgl. MwSt.*	€ inkl. MwSt.*
Staubox aus Kunststoff, seitlich, klein, für Ladeböden (rechts oder links zu verbauen). Abschließbar mit separat zu kaufenden Vorhängeschlossern (2 Stück), schützt vor Feuchtigkeit, Staub und Schmutz. Max. Beladung: 30 kg, Volumen: 30 Liter. Verwendbar für Laderaumschutzwanne, Aluminium. Verwendbar mit manuell ausfahrbarem Ladeboden, Hardtops, Designbügel, Laderaumabdeckungen.	✓	—	—	PW3B5-0K000 PW3B5-0K011 (Montagesatz Laderaumschutzwanne, Aluminium)	196,64	234,-
	—	✓	✓	PW3B5-0K000 PW3B5-0K007 (Montagesatz Laderaumschutzwanne, Aluminium)	196,64	234,-
Staubox aus Kunststoff, vorn unterhalb der Fahrerkabine, groß. Mit integriertem Schloss abschließbar, schützt vor Feuchtigkeit, Staub und Schmutz. Max. Beladung: 100 kg, Volumen: 100 Liter. Verwendbar für nackten Boden. Nicht verwendbar mit manuell ausfahrbarem Ladeboden, Laderaumabdeckungen.	✓	—	—	PW3B5-0K003 PW3B5-0K005 (Montagesatz nackter Boden)	431,93	514,-
	—	✓	✓	PW3B5-0K003 PW3B5-0K004 (Montagesatz nackter Boden)	431,93	514,-
Staubox aus Kunststoff, vorn unterhalb der Fahrerkabine, groß. Mit integriertem Schloss abschließbar, schützt vor Feuchtigkeit, Staub und Schmutz. Max. Beladung: 100 kg, Volumen: 100 Liter. Verwendbar für Laderaumschutzwanne, Kunststoff. Nicht verwendbar mit manuell ausfahrbarem Ladeboden, Laderaumabdeckungen.	✓	—	—	PW3B5-0K003 PW3B5-0K012 (Montagesatz Laderaumschutzwanne Kunststoff)	431,93	514,-
	—	✓	✓	PW3B5-0K003 PW3B5-0K008 (Montagesatz Laderaumschutzwanne, Kunststoff)	431,93	514,-

DIE OPTIONALE AUSSTATTUNG

ZUBEHÖR	Hilux Single Cab	Hilux Extra Cab	Hilux Double Cab	Bestellnummer	€ zzgl. MwSt.*	€ inkl. MwSt.*
Staubbox aus Kunststoff, vorn unterhalb der Fahrerkabine, groß. Mit integriertem Schloss abschließbar, schützt vor Feuchtigkeit, Staub und Schmutz. Max. Beladung: 100 kg, Volumen: 100 Liter. Verwendbar für Laderaumschutzwanne, Aluminium. Nicht verwendbar mit manuell ausfahrbarem Ladeboden, Laderaumabdeckungen.	✓	—	—	PW3B5-0K003 PW3B5-0K013 (Montagesatz Laderaumschutz- wanne, Aluminium)	431,93	514,-
	—	✓	✓	PW3B5-0K003 PW3B5-0K009 (Montagesatz Laderaumschutz- wanne, Aluminium)	431,93	514,-
CAMPING-ZUBEHÖR						
Camping-Stuhl ARB Braun/Schwarz, 150 kg Traglast, inkl. 1 Dosenhalter, Tragetasche. Packmaß: 940 mm x 350 mm x 300 mm, Gewicht: 6,0 kg	✓	✓	✓	DENG5-02316-26	57,98	69,-
Camping-Set, 2 Stühle und Campingtisch	✓	✓	✓	DENG5-02225-54	83,19	99,-
ARB Dachzelt Simpson III, inkl. Anbau Liegefläche von 240 cm x 140 cm und mit einer Höhe von 130 cm, Matratze und Bettwäsche verbleiben während der Fahrt im Zelt. Nur in Verbindung mit entsprechendem Trägersystem von Taubenreuther (DENG5-02210-26) Lieferumfang: ■ ARB Dachzelt Simpson III inkl. Anbau ■ Hochwertige Schaumstoffmatratze ■ Überzelt aus 300-D-Oxford-Polyester, mit eloxierten Aluminium-Teleskopstangen, Insektenschutzgitter, Aluminiumleiter, PVC-Abdeckplane, mit umlaufendem Reißverschluss und Spanngurten Technische Daten: ■ Zeltboden: aus Vakuum-laminiertem ABS-Material, Maße geöffnet: 240 cm x 140 cm x 130 cm, geschlossen: 120 cm x 140 cm x 35 cm, Gewicht: ca. 62 kg ■ Zelt: PU-beschichtetes Polyester-Baumwoll-Riptop-Gewebe ■ Überzelt: 300-D-Oxford-Polyester, Eingang mit Insektenschutzgitter und Abdeckung, 3 große seitliche Fenster mit Insektenschutzgitter, Sonnen- und Regenschutz.	—	—	✓	DENG5-02208-26	1.427,73	1.699,-

*Preisangaben sind unverbindliche Preisempfehlungen der Toyota Deutschland GmbH.
Individuelle Händlerpreise sowie evtl. anfallende Montagekosten auf Anfrage bei Ihrem Toyota Vertragshändler.

ZUBEHÖR	Hilux Single Cab	Hilux Extra Cab	Hilux Double Cab	Bestellnummer	€ zzgl. MwSt.*	€ inkl. MwSt*
<p>Hartschalendachzelt COLUMBUS Variant medium Größe: 145 cm x 210 cm; geschlossen: 30 cm; geöffnet: 150 cm Nur in Verbindung mit entsprechendem Trägersystem von Taubenreuther (DENG5-02210-26)</p> <p>Material:</p> <ul style="list-style-type: none"> ■ Airtex-Stoff, großer variabler Eingang, inkl. Moskitonetz auf der Rückseite ■ Temperaturbereich: bis -40 °C bis +70 °C <p>Lieferumfang:</p> <ul style="list-style-type: none"> ■ Weiße Schale mit grauem Stoff ■ Mit hinterem Eingang, an den Seiten befindet sich jeweils eine Fenstertür, alle 3 Seiten jeweils mit Reißverschluss und Moskitonetzen versehen ■ Mit praktischem Ablagenetz unter der Dachschale für Handtücher, Bücher etc. und LED-Leuchte ■ Inkl. zusammenklapp-/verstellbarer Leiter <p>Anwendung: Nach Öffnen des hinteren Verschlusses drücken 2 Gasdrückfedern die obere Dachschale nach oben und spannen den Zeltstoff. Nach Gebrauch einfach zuziehen und den Verschluss schließen. Gewicht/Volumen: 57 kg/220 l</p> <p>Hinweis: Für 2 Erwachsene + 1 Kind geeignet.</p>	—	—	✓	DENG5-02256-26	2.794,12	3.325,-
<p>Hartschalendachzelt AIRLANDER PLUS medium Größe: 145 cm x 210 cm; geschlossen: 30 cm; geöffnet: 92 cm Nur in Verbindung mit entsprechendem Trägersystem von Taubenreuther (DENG5-02210-26)</p> <p>Material:</p> <ul style="list-style-type: none"> ■ Airtex-Stoff, variabler Eingang, inkl. Moskitonetz auf der Rückseite ■ Temperaturbereich: bis -40 °C bis +70 °C <p>Lieferumfang:</p> <ul style="list-style-type: none"> ■ Weiße Schale mit grauem Stoff ■ Inkl. schalldichter Dämmung der Dachunterseite ■ Matratze aus High-Density-Schaumstoff mit Baumwollbezug, 3 Kopfkissen ■ 2 Eingänge (rechts/links), 2 Fenster (vorne/hinten), alle 4 mit Moskitonetzen und Reißverschlüssen ■ Ablagefach und verstellbare Leiter <p>Anwendung: Das Öffnen erfolgt durch eine Kurbel, die am hinteren rechten Ende eingesteckt wird. Dadurch wird die Oberschale angehoben und der Zeltstoff gespannt.</p> <p>Hinweis: Für 2 Erwachsene + 1 Kind geeignet.</p>	—	—	✓	DENG5-02267-26	2.634,45	3.135,-

DIE OPTIONALE AUSSTATTUNG

ZUBEHÖR	Hilux Single Cab	Hilux Extra Cab	Hilux Double Cab	Bestellnummer	€ zzgl. MwSt.*	€ inkl. MwSt*
<p>Hartschalendachzelt AIRTOP medium Größe: 145 cm x 210 cm; geschlossen: 33 cm; geöffnet: 94 cm Nur in Verbindung mit entsprechendem Trägersystem von Taubenreuther (DENG5-02210-26)</p> <p>Material:</p> <ul style="list-style-type: none"> ■ Airtex-Stoff, großer variabler Eingang, inkl. Moskitonetz auf der Rückseite ■ Temperaturbereich: bis -40 °C bis +70 °C <p>Lieferumfang:</p> <ul style="list-style-type: none"> ■ Weiße Schale mit carbongrauem Stoff ■ 3 Eingänge (rechts/links), hinten mit Reißverschlüssen. 2 runde Fenster mit Moskitonetzen und Reißverschlüssen. ■ Inkl. zusammen-/verstellbarer Leiter <p>Anwendung: Nach schnellem Öffnen der hinteren und vorderen Schnellspanner heben 4 Gasdrückfedern die obere Dachschale an und spannen den Zeltstoff. Das Schließen erfolgt ebenfalls in 2 Schritten, in umgekehrter Reihenfolge wie das Öffnen. Gewicht/Volumen: 59 kg/305 l</p> <p>Hinweis: Für 2 Erwachsene + 1 Kind geeignet.</p>	—	—	✓	DENG5-02277-26	2.810,92	3.345,-
<p>ARB Touring Markise Verwendbar auf zwei originalen Dach-Basisträgern Material: Polyurethan-beschichtetes Polyester-Baumwoll-Mischgewebe in RiptStop-Webart mit 300g/qm. Inklusive LED-Beleuchtung in 2 Farben und Montageeile, Heringe, Spannseile, Gewicht ca. 15 kg. Optional können zwei Seitenwände, eine Frontwand oder ein Zelt an der Markise befestigt werden, dadurch kann die verschattete Fläche oder der Nutzraum erweitert werden. Größe: 200 cm breit und 250 cm tief, beige, inklusive Schutzhülle mit Reißverschluss. Die maximale Länge der beiden Teleskopstangen beträgt 218 cm.</p>	—	—	✓	DENG5-02394-26	377,31	449,-

*Preisangaben sind unverbindliche Preisempfehlungen der Toyota Deutschland GmbH.

Individuelle Händlerpreise sowie evtl. anfallende Montagekosten auf Anfrage bei Ihrem Toyota Vertragshändler.

ZUBEHÖR	Hilux Single Cab	Hilux Extra Cab	Hilux Double Cab	Bestellnummer	€ zzgl. MwSt.*	€ inkl. MwSt*
<p>Seitenwand Beige, für ARB Markise (kann rechts oder links montiert werden), ARB Windschutz seitlich Material: Polyurethan-beschichtetes Polyester-Baumwoll-Mischgewebe in RiptStop-Webart mit 300g/qm Größe: 210 cm breit und 250 cm hoch/tief</p>	—	—	✓	DENGS-02302-26	96,64	115,-
<p>Frontwand Beige, für ARB Markise, ARB Windschutz vorne Material: Polyurethan-beschichtetes Polyester-Baumwoll-Mischgewebe in RiptStop-Webart mit 300g/qm Größe: 200 cm breit und 250 cm hoch/tief (nur eine verwendbar)</p>	—	—	✓	DENGS-02303-26	88,24	105,-
<p>ARB Deluxe Markisenzelt Beige, mit Boden, wird an der ARB Markise befestigt. Material: Polyurethan-beschichtetes 300-D-Oxford-Polyester. Mit integrierten Fliegengittern, Boden, kleinen Staufächern an einer Seite. Die Wände können geschlossen oder auch ausgestellt werden. Durchgang zum Fahrzeug kann ebenfalls geschlossen werden. An drei Seiten sind Fliegengitter vorhanden, die geöffnet werden können. Größe: 200 cm breit und 250 cm tief</p>	—	—	✓	DENGS-02304-26	234,45	279,-
<p>Trapezmarkise (Kuppelmarkise Sunseeker), Sackmarkise in Khaki, verwendbar auf zwei originalen Dach-Basisträgern. Inklusive: zwei Heringe, zwei Abspannseile und zwei integrierten Teleskopstangen. Maße: Länge am Fahrzeug ca. 130 cm, Länge vorne ca. 255 cm, Tiefe ca. 250 cm.</p>	—	—	✓	DENGS-02233-26	268,07	319,-
PRAKTISCHE EXTRAS						
<p>Aschenbecher oder Ablagefach, massiv mit Deckel, die Aschenbecher-Aufnahme (74128-02020) sichert einen passgenauen Halt und muss zusätzlich bestellt werden</p>	✓	✓	✓	74102-02140	15,97	19,-
<p>Ersatzbirnen-Set, Fahrzeugpflege, Motorölnachfüll-Set, Lack-Reparatur-Set</p>	✓	✓	✓	Bitte fragen Sie Ihren Händler.	Preis auf Anfrage	Preis auf Anfrage

DIE OPTIONALE AUSSTATTUNG

ZUBEHÖR	Hilux Single Cab	Hilux Extra Cab	Hilux Double Cab	Bestellnummer	€ zzgl. MwSt.*	€ inkl. MwSt*
TOYOTA PROTECT						
Toyota ProTect: Professionelle Versiegelung aller Flächen am Fahrzeug mit wasserabweisender Wirkung auf molekularer Basis durch Ihren Toyota Händler. Beinhaltet lackierte Fahrzeugteile, Leichtmetallfelgen, Seitenfenster und den Fahrzeuginnenraum. Nur eine Anwendung bietet z.B. bis zu 5 Jahre Schutz für die Lackierung. Beste Langzeitwirkung bei Anwendung direkt vor der Auslieferung des Neuwagens. Vereinfacht bedeutend die Fahrzeugpflege und sichert den Werterhalt. Detaillierte Informationen auf: www.toyota.de/kundenservice/ebrochures/toyota-protect.tmex.brochure	✓	✓	✓	Bitte fragen Sie Ihren Händler.	Preis auf Anfrage	Preis auf Anfrage
PANNENARTIKEL						
Pannentasche	✓	✓	✓	PW022-00029	15,97	19,-
Verbandskissen, schwarz, mit Toyota Schriftzug	✓	✓	✓	PZ49S-00ED0-EU	8,40	10,-
Warndreieck	✓	✓	✓	PW022-00024	4,20	5,-
Warnweste	✓	✓	✓	PZ49S-00EB0-EU	2,52	3,-

* Preisangaben sind unverbindliche Preisempfehlungen der Toyota Deutschland GmbH.

Individuelle Händlerpreise sowie evtl. anfallende Montagekosten auf Anfrage bei Ihrem Toyota Vertragshändler.

ZUBEHÖR	Hilux Single Cab	Hilux Extra Cab	Hilux Double Cab	Bestellnummer	€ zzgl. MwSt.*	€ inkl. MwSt.*
<p>DNA Diebstahlschutz</p> <p>Innovative Diebstahl-Prävention mit DNA</p> <p>An über 40 Fahrzeugteile wird eine Markierungsflüssigkeit mit rund 10.000 ca. 1 mm kleinen Mikropartikeln („Micra-Dots“) versteckt aufgetragen. Sie enthält einen einmaligen Code (PIN), der nach Registrierung eine zweifelsfreie Verbindung zur jeweiligen Fahrzeug-Identifizierungsnummer (FIN) ermöglicht.</p> <p>Argumente:</p> <ul style="list-style-type: none"> ■ Innovativer Diebstahlschutz ■ Fahrzeug und -komponenten lassen sich jahrelang und weltweit identifizieren ■ Gut sichtbare Scheibenaufkleber schrecken Autodiebe zusätzlich ab ■ PIN und FIN können problemlos über eine gesicherte Website abgeglichen werden <p>Mehr erfahren sie auf Toyota.de</p>	✓	✓	✓	Bitte fragen sie Ihren Händler	Preis auf Anfrage	Preis auf Anfrage
Reifenreparaturset (Kompressor mit Dichtmittel 450 ml)	✓	✓	✓	42606-F4903	63,03	75,-
Dichtmittel 450 ml (für den Ersatzbedarf)	✓	✓	✓	42606-F4040	32,77	39,-

DIE TECHNIK

	2,4 Diesel	2,8 Diesel
MOTOREN UND GETRIEBE		
Motorentechnologie	D-4D	D-4D
Motor	4-Zylinder-DOHC	4-Zylinder-DOHC
Ventile	16	16
Hubraum in ccm	2.393	2.755
Motorleistung in kW (PS)	110 (150)	150 (204)
Maximales Drehmoment	400 Nm bei 1.600–2.000 min ⁻¹	500 Nm bei 1.600–2.800 min ⁻¹
Kraftübertragung	6-Gang-Schaltgetriebe/6-Stufen-Automatikgetriebe	6-Stufen-Automatikgetriebe
Höchstgeschwindigkeit in km/h	170	175
ANTRIEB UND ACHSEN		
Antriebsart	Hinterradantrieb bei 4x2, Allradantrieb zuschaltbar bei 4x4	Allradantrieb zuschaltbar bei 4x4
Vorderachse	Einzelradaufhängung mit Doppel-Dreiecksquerlenker	Einzelradaufhängung mit Doppel-Dreiecksquerlenker
Hinterachse	Starrachse mit Blattfedern und Hydraulikstoßdämpfern	Starrachse mit Blattfedern und Hydraulikstoßdämpfern
VERBRAUCHS- UND ABGASMENGEN		
Kraftstoffart/Gemischbildung	Diesel/Direkteinspritzung mit Common-Rail-Technologie	Diesel/Direkteinspritzung mit Common-Rail-Technologie
Kraftstoffbehälter in l	80	80
Verbrauch in l/100 km ¹⁾		
– außerorts ¹⁾	6,6–5,9	6,8–6,5
– innerorts ¹⁾	7,8–7,5	8,3–7,9
– kombiniert ¹⁾	7,1–6,5	7,3–7,0
CO ₂ -Emission, kombiniert g/km ¹⁾	186–171	194–185
CO ₂ -Effizienzklasse	D	D
Schadstoffarm nach Abgasnorm	Euro 6d ISC	Euro 6d ISC

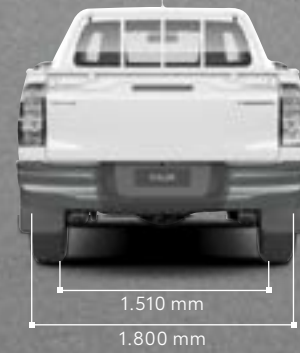
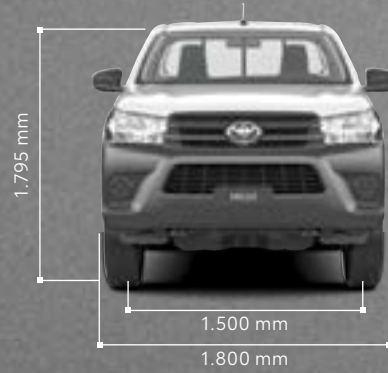
	2,4 Diesel	2,8 Diesel
VOLUMINA UND GEWICHTE		
Leergewicht in kg ²⁾	1.885–2.130	2.090–2.355
Zulässiges Gesamtgewicht in kg	3.000–3.210	3.000–3.210
Zuladung	1.005–1.060	1.005–1.060
MAX. LASTEN IN KG		
Achslast vorne/hinten	1.450–1.920	1.450–1.920
Anhängelast gebremst bis 12% Steigung/ ungebremst	Single Cab 4x2: 2.800/750 4x4: 3.500/750	Single Cab 4x2: 2.800/750 4x4: 3.500/750
Dachlast	50	50
Stützlast	Single Cab 4x2: 120 4x4: 140	Single Cab 4x2: 120 4x4: 140
LADERAUMABMESSUNGEN IN MM		
Single Cab: Länge/Breite/Höhe	2.315/1.575/480	2.315/1.575/480
Extra Cab: Länge/Breite/Höhe	1.846/1.540/480	1.846/1.540/480
Double Cab: Länge/Breite/Höhe	1.525/1.540/480	1.525/1.540/480
OFFROAD-EIGENSCHAFTEN		
Böschungswinkel		
– vorne	29°	29°
– hinten	26°/(Single Cab 25°)	26°
Mindestbodenfreiheit	227 mm für Single Cab/289 mm für Extra Cab/310 mm für Double Cab	289 mm für Extra Cab/310 mm für Double Cab
Wattiefe	700 mm	700 mm

¹⁾Seit dem 1. September 2018 ersetzt das neue weltweit harmonisierte Prüfverfahren WLTP (World Harmonised Light Vehicle Test Procedure) zur Messung des Kraftstoffverbrauchs und der CO₂-Emissionen das davor gültige NEFZ-Prüfverfahren. Wegen realistischeren Prüfbedingungen liegen die Messwerte nach WLTP über denen des NEFZ-Verfahrens. Die angegebenen Messwerte wurden anhand des neuen WLTP-Zyklus ermittelt und zu Vergleichszwecken auf NEFZ-Bedingungen zurückgerechnet. Ab dem 1. September 2018 werden zur Kalkulation von CO₂-Ausstoß-basierten Steuern und Abgaben die reinen WLTP-Werte als Berechnungsgrundlage herangezogen. Daher können für die Bemessung solcher Steuern und Abgaben andere Werte als die hier angegebenen gelten. Die Kraftstoffverbrauchs- und Emissionswerte wurden nach dem vorgeschriebenen EU-Messverfahren ermittelt. Der Kraftstoffverbrauch und die CO₂-Emissionen eines Fahrzeugs hängen nicht nur von der effizienten Ausnutzung des Kraftstoffs durch das Fahrzeug ab, sondern werden auch von Fahrverhalten und anderen nichttechnischen Faktoren beeinflusst. CO₂ ist das für die Erderwärmung hauptsächlich verantwortliche Treibhausgas.

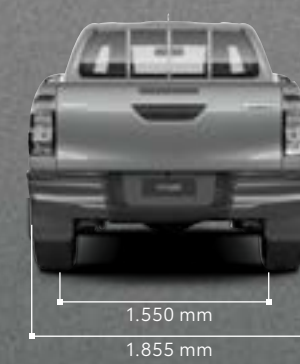
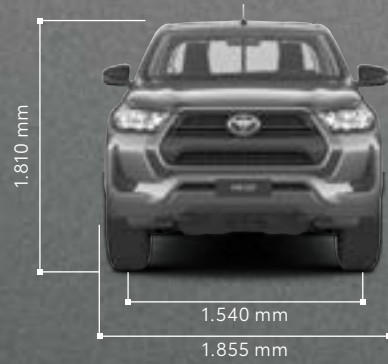
²⁾Ausstattungsabhängig, Leergewicht inkl. 75 kg für den Fahrer.

DIE ABMESSUNGEN

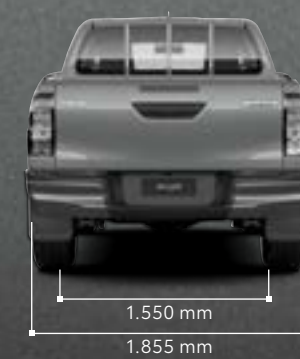
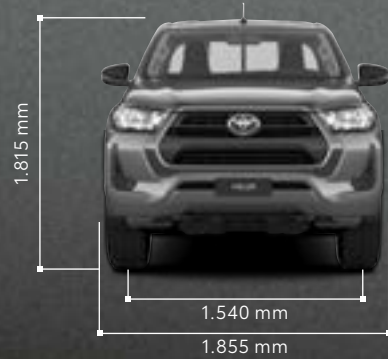
Single Cab



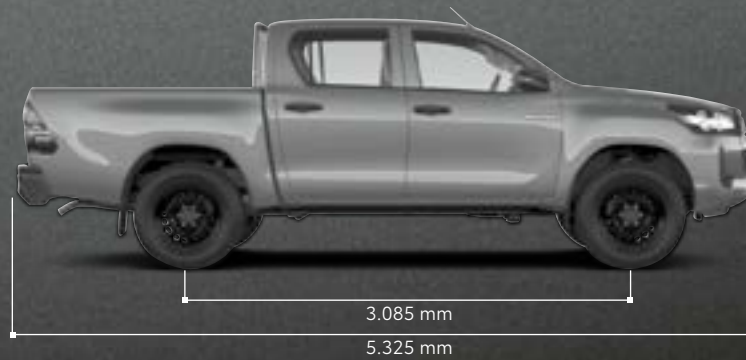
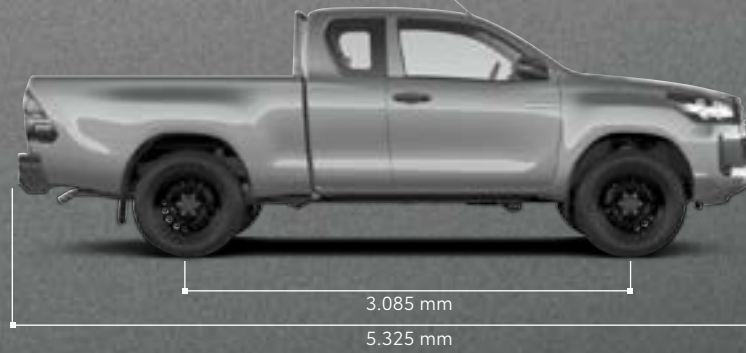
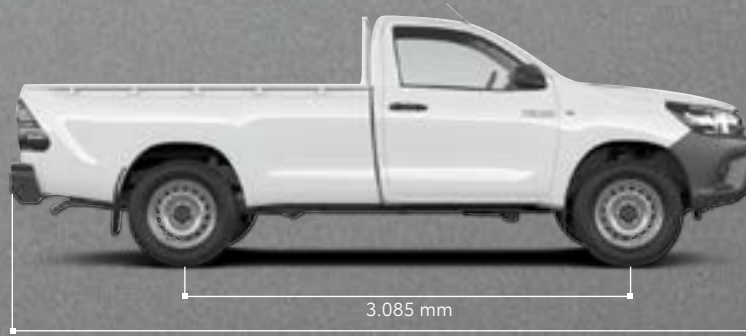
Extra Cab



Double Cab



Wendekreis:
12,60 m Single Cab 4x2
12,80 m 4x4-Varianten



DAS GLOSSAR



Follow-me-home-Funktion

Wenn vor dem Verlassen des Fahrzeuges die Lichtthupe betätigt wird, leuchtet das Abblendlicht 30 Sekunden nach. Bei Dunkelheit kann so der Weg zur Haustür oder die nähere Umgebung ausgeleuchtet werden.



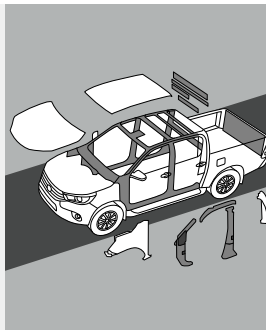
Smart-Key-System

Der Smart Key erlaubt als elektronischer Schlüssel das Entriegeln der Türen, das Entsperren des Lenkradschlusses und das Starten des Motors, ohne dass der Fahrer den Schlüssel aus der Tasche nehmen muss. Nähert sich der Fahrer dem Fahrzeug, erkennt das System über Funk den richtigen Smart Key und aktiviert alle Funktionen. Der Motor wird per Knopfdruck gestartet.



Differenzialsperre

Differenziale dienen zum Ausgleich von Umdrehungsunterschieden einzelner Räder, z.B. des kurveninneren und des kurvenäußeren, damit das Fahrzeug beherrschbar bleibt. Bei mangelhafter Traktion z.B. im Gelände kann es jedoch vorteilhaft sein, die Antriebskraft auf beide Räder gleich zu verteilen. Das 100%-Sperrdifferential stellt auf Knopfdruck eine starre Verbindung zwischen beiden Hinterrädern her. Maximale Traktion ist so auch in schwerem Gelände möglich. Sobald wieder fester Untergrund erreicht wird, muss das System aber aktiv abgeschaltet werden.



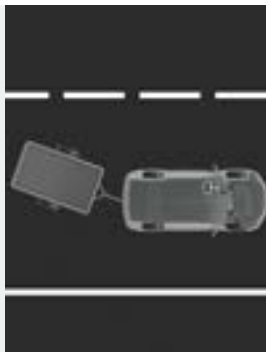
Robuste Karosserie

Mit einer um 20% höheren Verwindungssteifigkeit bildet der neu entwickelte Leiterraum des Hilux die Basis für zahlreiche Optimierungen bei den Fahreigenschaften und dem Fahrkomfort bzgl. des Geräusch- und Vibrationsaufkommens sowie der Aufprallsicherheit. Dieses "starke Rückgrat" ermöglicht auch bei schwerster Dauerbeanspruchung eine herausragende Langlebigkeit.



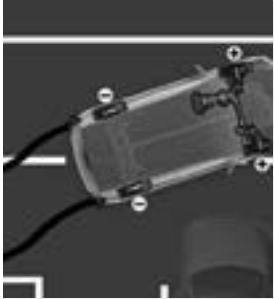
Allradantrieb und Geländeuntersetzung

Der Hilux 4x4 verfügt über einen zuschaltbaren Allradantrieb. Normalerweise ist der Hilux mit Hinterradantrieb unterwegs. Während der Fahrt (Bedienungsanleitung beachten) kann auf Allradantrieb umgeschaltet werden. Zusätzlich kann in schwerem Gelände oder im Gespannbetrieb die Geländeuntersetzung zugeschaltet werden, die dann in allen Getriebegängen verfügbar ist und für besonders hohes Antriebsmoment an den Rädern sorgt. Zugleich wird die Kriechgeschwindigkeit gesenkt, was in kniffligen Geländepassagen vorteilhaft ist.



Anhängerstabilisierungskontrolle

Im Anhängerbetrieb erkennen Sensoren dieses Kontrollsystems, wenn der Anhänger aufgrund von Wind, holpriger Straße oder Lenkbewegungen ins Schlingern gerät. Dann hilft das System, das Gespann durch dosierte Bremsengriffe und Kontrolle des Giermoments zu stabilisieren.



Antiblockiersystem (ABS) mit elektronischer Bremskraftverteilung (EBD)

ABS und EBD bilden eine sich ergänzende Einheit, welche die Fahrzeugkontrolle und -stabilität verbessert. EBD regelt die Anpassung der einzelnen Bremsdrücke und gewährleistet eine nahezu ideale Bremswirkung. Danach übernimmt das ABS die weitere Regelung, um die Stabilität des Fahrzeugs beim Bremsen unabhängig von der Fahrbahnbeschaffenheit zu gewährleisten.



A-TRC (aktive Antriebsschlupfregelung)

A-TRC wirkt in Verbindung mit der elektronischen Stabilitätskontrolle (VSC) bei allradgetriebenen Fahrzeugen auf alle vier Antriebsräder und sorgt so für eine hohe Fahrzeugkontrolle im Geländeeinsatz. Das TRC-System (Traction-Control) verhindert ein Durchdrehen der Antriebsräder beim schnellen Anfahren oder Beschleunigen auf rutschiger oder unbefestigter Fahrbahn, während die elektronische Stabilitätskontrolle (VSC) die Fahrstabilität bei Kurvenfahrt verbessert.



Elektronische Stabilitätskontrolle (VSC) und Antriebsschlupfregelung (TRC)

Die elektronische Stabilitätskontrolle (VSC) ist mit der Antriebsschlupfregelung (TRC) vernetzt und hilft, das Fahrzeug in kritischen Situationen durch Verringerung der Motorleistung und wenn nötig durch gezielte Bremseingriffe an einzelnen Rädern zu stabilisieren.



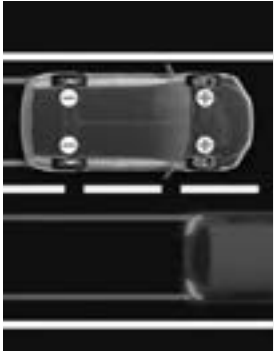
Berganfahrkontrolle (HAC)

An Steigungen hält die Bremswirkung noch bis zu 2 Sekunden nach dem Lösen des Bremspedals an, um sicher anfahren zu können – ohne zurückzurollen.



Toyota Safety Sense/Verkehrsschilderkennung (RSA)

Wichtige Verkehrsschilder wie Geschwindigkeitsbeschränkungen und Überholverbote werden durch die Verkehrsschilderkennung per Kamera erkannt und dem Fahrer, solange diese gültig sind, klar auf dem TFT-Multi-InfoFarbdisplay im seinem Blickfeld angezeigt.



Brems-Assistent (BA)

Bei einer Gefahrenbremsung tritt nicht jeder Fahrer das Bremspedal maximal durch, wodurch wertvolle Meter Bremsweg verschenkt werden. Der Toyota Brems-Assistent erkennt eine Notbremsung anhand des abrupten Anstiegs des Bremsdrucks. Daraufhin erhöht die Druckpumpe den Bremsdruck auf den höchstmöglichen Wert. So kann der Bremsweg in Gefahrensituationen deutlich verkürzt werden.



Bergabfahrkontrolle (DAC)

Bei steileren und unebenen Abfahrten wird das Fahrzeug durch automatische Bremseingriffe an den einzelnen Rädern stabilisiert und eine konstante Minimalgeschwindigkeit eingehalten. Besonderheit: Dieses System steht auch beim Rückwärtsfahren an Abfahrten zur Verfügung. Bei anspruchsvollen Geländepassagen kann das von erheblichem Vorteil sein.

DER SERVICE

QUALITÄT, SERVICE UND GARANTIEN

Toyota Fair! – das umfassende Service- und Garantieprogramm. Mit dem Kauf Ihres Toyota haben Sie gleichzeitig ein umfangreiches Service- und Garantieprogramm erworben. Es heißt Toyota Fair, basiert auf vier Leistungspaketen und sorgt dafür, dass ein Problem mit Ihrem Fahrzeug nicht zu einem Problem für Sie wird:*

GARANTIEN – geben Sicherheit:

- 3-Jahres-Garantie bis 100.000 km
(im ersten Jahr ohne Kilometerbegrenzung)
- 3-Jahres-Garantie auf die Lackierung
- 6-Jahres-Garantie gegen Durchrostung (von innen nach außen)
- Optional: die Anschlussgarantie für das 4. und 5. Jahr mit verlängertem Mobilitätsschutz

Service – schafft Zufriedenheit:

- Alle Toyota Modelle sind ausgesprochen wartungsarm
- Servicecheck alle 2 Jahre bzw. alle 30.000 km
- Fitnesscheck jährlich bzw. alle 15.000 km
(bei Benzinern inkl. Ölwechsel)
- Schneller und kompetenter Service vom Fachmann

Originalteile – garantieren Qualität:

- Toyota Original-Ersatzteile überzeugen durch werksgeprüfte Qualität und Passgenauigkeit
- Der Teile- und Zubehörservice von Toyota liefert i. d. R. innerhalb von 24 Stunden

Keycare – hilft bei Verlust des Schlüssels:

Sie haben Ihren Schlüssel verloren? Kein Problem! Der Schlüsselcode auf dem Anhänger und der Hinweis, dass der Finder diesen Schlüsselbund in den nächsten Briefkasten werfen möchte, vereinfachen vieles. Schon geht er an den Toyota Kundenservice (im Auftrag der Toyota Händler) und dann an Sie zurück.

Toyota EUROCARE – Soforthilfe bei Panne und Unfall:

Damit Sie und Ihr Toyota immer mobil sind, haben wir ein umfangreiches Leistungspaket geschnürt. In den ersten 3 Jahren nach Erstzulassung können Sie sich dank Toyota EUROCARE* rund um die Uhr und in ganz Europa** auf einen umfangreichen Mobilitätsschutz verlassen.

Wir helfen sofort durch unsere Hotline:

Selbst bei einem Toyota kann es mal passieren, dass Ihr Fahrzeug fahruntüchtig ist. Was dann? Wir helfen sofort, egal wann und ganz gleich wo – ein Anruf genügt. Innerhalb Deutschlands gebührenfrei unter 0800/0 82 29 01, im Ausland unter +49 (0) 89/55 98 72 73. Den Rest regelt Toyota EUROCARE* für Sie!

Im Fall der Fälle ist Toyota für Sie da:

- Wir kümmern uns um Ihr defektes Fahrzeug
- Wir besorgen einen Ersatzwagen und garantieren die Weiterreise
- Wir bezahlen die Übernachtung
- Wir versenden jedes Ersatzteil europaweit
- Wir stellen Ihnen einen Ersatzfahrer
- Wir unterstützen Sie auch nach einem Unfall

* Die genannten Leistungen stellen nur einen Teil des umfangreichen Leistungspakets von Toyota Fair! dar. Es gelten die jeweils gültigen Garantie- und Eurocare-Bedingungen, die Sie in der Bordliteratur Ihres Toyota finden. ** Außer in Albanien, der Ukraine, Russland, Weißrussland und dem nicht europäischen Teil der Türkei.



Toyota Financial Services

Mit den komfortablen Mobilitätslösungen von Toyota Financial Services dürfen Sie sich in jeder Situation auf unkomplizierte Abwicklung und professionellen Service in bester Toyota Qualität freuen. Dabei bieten wir Ihnen alle Leistungen rund um Ihr neues Fahrzeug unkompliziert und zeitsparend aus einer Hand – direkt in Ihrem Toyota Autohaus. Freuen Sie sich auf individuelle Finanzierungen und Leasinglösungen, flexibel mit und ohne Services, mit Laufzeiten und Raten, die in Ihr Budget passen.

Toyota Easy Leasing – einfach nur für die Nutzung zahlen

Die intelligente Art des Autofahrens für Privatkunden ist Toyota Easy Leasing, denn damit profitieren Sie von einer günstigen Leasingrate und den Möglichkeiten eines Mobilitätskomplettpakets. Zur Gestaltung Ihres Leasingvertrags entscheiden Sie nicht nur, wie lange Sie Ihren Toyota leasen, sondern bestimmen auch die jährlichen Kilometer, die Sie fahren möchten. Mit den komfortablen Servicebausteinen können Sie den Umfang Ihrer Zusatzleistungen genau Ihren Bedürfnissen anpassen. Ihr Vorteil: Da Sie sich mit einem Leasing nur für die Nutzung Ihres Fahrzeugs entschieden haben, können Sie schon bald wieder auf ein neues Modell umsteigen. Als sinnvolle Ergänzung empfehlen wir zur Absicherung Ihrer Raten den Abschluss einer Leasingratenversicherung.

Unser Tipp für Gewerbetreibende: Mit KINTO One bieten wir Ihnen einen modernen Weg, ein Auto zu leasen und im Business durchzustarten. Sie müssen nur das Modell und das passende Servicepaket auswählen und die Laufzeit des Leasingvertrags festlegen. Schon können Sie Ihr Fahrzeug abholen. Ab dann sind in der monatlichen Rate alle vereinbarten Leistungen inklusive und werden über die praktische Servicekarte von Ihrem teilnehmenden Toyota Partner ausgeführt.

Toyota Easy Finanzierung – einfach wie für Sie gemacht

Wenn Sie Ihr Auto besitzen wollen, können Sie sich Ihre Finanzierung mit unserer Toyota Easy Finanzierung ganz nach Ihren Wünschen zusammenstellen – mit oder ohne Services bzw. Anzahlung und, wenn Sie möchten, mit einer langen Laufzeit für möglichst niedrige Raten.

Entscheiden Sie sich für die Toyota Easy Finanzierung inklusive eines Servicepakets, so profitieren Sie von attraktiven Raten, in denen Services, eine Mobilitätsgarantie und eine Anschlussgarantie bereits enthalten sind. Damit genießen Sie bei einer Laufzeit zwischen 36 und 60 Monaten den Komfort, beim nächsten Werkstattbesuch keine Rechnungen bezahlen zu müssen.

Anderenfalls können Sie die Toyota Easy Finanzierung mit individueller Laufzeit in allen Bereichen selbst gestalten. Durch eine Laufzeit zwischen 12 und 84 Monaten und eine frei festlegbare Höhe von Anzahlung und Schlussrate bleiben Sie mit einer konstanten monatlichen Rate jederzeit flexibel. Mit dem zusätzlichen Abschluss einer Restschuldsicherung schützen Sie sich und Ihre Familie vor finanziellen Engpässen.

Weitere Angebote unserer Finanzdienstleistungen finden Sie unter toyota-bank.de – oder fragen Sie Ihren Toyota Händler.



Toyota Insurance Services

VERSICHERUNG – ausgezeichnete Schutz, schnell und zuverlässig

Zum perfekten Schutz Ihres Toyota bieten wir Ihnen eine hervorragende Versicherung, mit der Sie rundum optimal abgesichert sind.

Neben kompetenter Betreuung, schneller Hilfe und Service im Schadenfall können Sie sich mit „KaskoPlus“ zusätzlich einen Preisvorteil auf Ihre Versicherungsprämie sichern. So wird Ihnen im Schadenfall die Reparatur in Ihrer Toyota Fachwerkstatt garantiert. Ob Haftpflicht, Voll- oder Teilkasko: Wählen Sie nach Ihrem individuellen Bedarf und dem gewünschten Leistungsumfang zwischen den beiden Tarifvarianten „Serie“ und „Komfort“ sowie vielen attraktiven Zusatzbausteinen.

Unser Versprechen: Auf die Toyota Versicherung können Sie sich immer verlassen!

Weitere Informationen zur Versicherung finden Sie unter www.toyota.de/finanzdienste/versicherung/ oder bei Ihrem Toyota Händler vor Ort.



TOYOTA.DE/HILUX

Wir lassen keine Fragen offen: Mehr Informationen zu unseren Fahrzeugen und weiteren Toyota Produkten erhalten Sie unter **0211 9750024**. Dort stehen wir Ihnen gern persönlich zur Verfügung – auch für die Vereinbarung einer Probefahrt. Weitere Informationen finden Sie auf **www.toyota.de**

Druckfehler, Irrtümer und Änderungen vorbehalten. Alle Preise inkl. 19% Mehrwertsteuer. Bei Erscheinen einer neuen Preisliste verlieren alle vorher erschienenen ihre Gültigkeit.



Stand: 1. Januar 2021
Artikel-Nr.: M20040