



Modelljahr 2022
Ab sofort bestellbar



TOYOTA C-HR

Preise und Fakten

DIE PREISE

MOTOREN	C-HR FLOW	C-HR BUSINESS EDITION*	C-HR TEAM DEUTSCHLAND	C-HR LOUNGE	C-HR GR SPORT
Hybrid mit stufenlosem Automatikgetriebe, 1,8-l-VVT-i, 72 kW (98 PS), und Elektromotor, 53 kW (72 PS), Systemleistung 90 kW (122 PS) **	30.240,-	31.390,-	33.490,-	37.190,-	–
Hybrid mit stufenlosem Automatikgetriebe, 2,0-l-VVT-i, 112 kW (152 PS) und Elektromotor, 80 kW (109 PS), Systemleistung 135 kW (184 PS) **	–	33.390,-	35.490,-	39.190,-	39.690,-

* Exklusiv für Geschäftskunden.

** Kraftstoffverbrauch Toyota C-HR, innerorts/außerorts/kombiniert: 3,7–3,3/4,2–4,1/4,0–3,8 l/100 km, CO₂-Emissionen kombiniert: 92–86 g/km. CO₂-Effizienzklasse A+.
 Derzeit gesetzlich vorgeschriebene Angaben gemäß Pkw-EnVKV, basierend auf NEFZ-Werten. Bis zur Änderung der Pkw-EnVKV dürfen die häufig höheren WLTP Werte nicht anstelle der NEFZ-Werte angegeben werden. Die Kfz-Steuer richtet sich nach den häufig höheren WLTP-Werten: Kraftstoffverbrauch kombiniert 5,3–4,9 l/100 km, CO₂-Emissionen kombiniert 120–110 g/km.

– = nicht erhältlich.

Preisangaben in €. Preisangaben inkl. 19 % MwSt. sind unverbindliche Preisempfehlungen der Toyota Deutschland GmbH zzgl. Überführungskosten.

Individuelle Händlerpreise auf Anfrage bei Ihrem Toyota Vertragshändler.

DIE WESENTLICHE AUSSTATTUNG

C-HR FLOW	C-HR BUSINESS EDITION	C-HR TEAM DEUTSCHLAND	C-HR LOUNGE	C-HR GR SPORT
<ul style="list-style-type: none"> • Toyota Safety Sense - Pre-Collision System mit Notbremsassistent und Fußgängererkennung - Spurhalte- und Spurverfolgungsassistent - Fernlichtassistent - Geschwindigkeitsregelanlage (adaptiv) - Verkehrsschilderkennung • 17"-Leichtmetallfelgen • 7 Airbags inkl. Knieairbag für den Fahrer • Akustischen Fahrzeug-Warnsystem (AVAS) • Brems-Assistent (BA) • Reifendruck-Warnsystem • VSC+ (elektronische Stabilitätskontrolle mit TRC (Antriebs-schlupfregelung) • LED-Scheinwerfer • Nebelscheinwerfer • Außenspiegel elektrisch einstell- und beheizbar • Fensterheber vorne und hinten, elektrisch • Lederlenkrad • Klimaautomatik, 2-Zonen • 4,2"-Multi-Info-Farbdisplay • Multimedia-Audiosystem Toyota Touch mit Rückfahrkamera • Digitalradio DAB+ • Smartphone-Integration Apple CarPlay und Android Auto • E-Call Notrufsystem • MyT-Connected Services 	<p>(exklusiv für Geschäftskunden) zusätzlich/abweichend zu C-HR Flow:</p> <ul style="list-style-type: none"> • Außenspiegel automatisch anklappbar mit Ausstiegsbeleuchtung • Toter-Winkel-Warner und Rückfahrassistent • Parkensoren, Front und Heck • Regensensor • Innenspiegel, automatisch abblendend • Smart-Key-System • Sitzheizung für Fahrer und Beifahrer • Fahrersitz mit elektrisch einstellbarer Lendenwirbelstütze • Navigationssystem Toyota Touch&Go 	<p>zusätzlich/abweichend zu C-HR Flow:</p> <ul style="list-style-type: none"> • 18"-Leichtmetallfelgen • Metallic-Lackierung • Privacy Glas, verstärkte Tönung der hinteren Seitenscheiben und der Heckscheibe • Außenspiegel,automatisch anklappbar mit Ausstiegsbeleuchtung • Parkensoren, Front und Heck • Einparkassistent (IPA) • Toter-Winkel-Warner und Rückfahrassistent • Smart-Key-System • Regensensor • Innenspiegel, automatisch abblendend • Lederlenkrad, beheizbar • Sitzheizung für Fahrer und Beifahrer • Beifahrersitz, höhenverstellbar • Fahrersitz mit elektrisch einstellbarer Lendenwirbelstütze • Ambiente-Beleuchtung • Interieur mit Dekoreinlagen in gun metal • Einstiegsleisten, vorne • Protection-Paket • Stoffsitze schwarz/grau mit Einsätzen in hochwertiger Ledernachbildung • Toyota Smart Connect mit Cloud-Navigation 	<p>zusätzlich/abweichend zu C-HR Team Deutschland:</p> <ul style="list-style-type: none"> • LED-Scheinwerfer mit Kurvenlicht (AFS) • LED-Heckleuchten mit sequentiellen Blinkleuchten • JBL-Premium-Sound-System mit 9 Lautsprechern inkl. Subwoofer • Teillederpolster • Klimaautomatik, 2-Zonen, mit Nanoe®-Luftreinigungstechnologie • Interieur mit Dekoreinlagen in mattsilber • Navigationssystem Toyota Touch&Go <p>Apple CarPlay ist eine eingetragene Marke der Apple Inc. Android ist eine eingetragene Marke der Google LLC. JBL ist eine eingetragene Marke der Harman International Industries, Inc. Die Nanoe®-Luftreinigungstechnologie ist eine eingetragene Marke der Panasonic Europe GmbH.</p>	<p>zusätzlich/abweichend zu C-HR Team Deutschland:</p> <ul style="list-style-type: none"> • 19"-Leichtmetallfelgen • Design-Elemente, schwarz • Heckleuchten mit sequentiellen Blinkern • LED-Scheinwerfer mit Kurvenlicht (AFS) • Metallic-Lackierung, zweifarbig (Fahrzeugdach und Außenspiegel in Kontrastlackierung schwarz) • JBL-Premium-Sound-System • Polster in Leder-Alcantara, schwarz mit elektrischer Sitzverstellung (Fahrer) • Klimaautomatik, 2-Zonen mit Nanoe-Luftreinigungstechnologie • Interieur mit Dekoreinlagen in silber • Navigationssystem Toyota Touch&Go • Branding „GR“ außen und innen

DIE SERIENAUSSTATTUNG

AUSSENAUSSTATTUNG	C-HR FLOW	C-HR BUSINESS EDITION	C-HR TEAM DEUTSCHLAND	C-HR LOUNGE	C-HR GR SPORT
Außenspiegel, automatisch anklappbar	S	●	●	●	●
Außenspiegel elektrisch einstell- und beheizbar	●	●	●	●	●
Außenspiegel, in Wagenfarbe lackiert	●	●	●	●	–
Außenspiegel, in schwarz lackiert	–	–	S*	S*	●
Ausstiegsbeleuchtung in Außenspiegel integriert	S	●	●	●	●
Shark-Fin Antenne	●	●	●	●	●
Design-Elemente, schwarz lackiert (Frontspoiler, Seitenzierleisten etc.)	–	–	–	–	●
Zweifarb-Lackierung in Metallic – Fahrzeugdach und Außenspiegel in Kontrastlackierung	–	–	S	S	●
Metallic-Lackierung	S	S	●	●	●

REIFEN & FELGEN	C-HR FLOW	C-HR BUSINESS EDITION	C-HR TEAM DEUTSCHLAND	C-HR LOUNGE	C-HR GR SPORT
17"-Leichtmetallfelgen mit Bereifung 215/60R17	●	●	–	–	–
18"-Leichtmetallfelgen mit Bereifung 225/50R18	–	–	●	●	–
19"-Leichtmetallfelgen mit Bereifung 225/45R19	–	–	–	–	●
Reifenreparaturset	●	●	●	●	●

GEPÄCKRAUM & ABLAGEN	C-HR FLOW	C-HR BUSINESS EDITION	C-HR TEAM DEUTSCHLAND	C-HR LOUNGE	C-HR GR SPORT
Becherhalter vorne, mit Ambiente-Beleuchtung blau	–	–	●	●	●
Gepäckraumabdeckung	●	●	●	●	●
Konsolenbox vorne mit Armauflage	●	●	●	●	●
Sitztaschen in Rückenlehne für Fahrer- und Beifahrersitz	–	–	●	●	●

* Nur in Verbindung mit Zweifarb-Lackierung.

Die Nano^e-Luftreinigungstechnologie ist eine eingetragene Marke der Panasonic Europe GmbH.

KLIMATISIERUNG & VERGLASUNG	C-HR FLOW	C-HR BUSINESS EDITION	C-HR TEAM DEUTSCHLAND	C-HR LOUNGE	C-HR GR SPORT
Klimaautomatik, 2-Zonen	•	•	•	•	•
Nanoe®-Luftreinigungstechnologie	-	-	-	•	•
Privacy Glas, verstärkte Tönung der hinteren Seitenscheiben und der Heckscheibe	-	-	•	•	•
Wärmeschutzverglasung, getönt, mit erhöhter Schutzwirkung gegen UV-/Infrarotlicht	•	•	•	•	•

KOMFORT & INNENAUSSTATTUNG	C-HR FLOW	C-HR BUSINESS EDITION	C-HR TEAM DEUTSCHLAND	C-HR LOUNGE	C-HR GR SPORT
Ambiente-Beleuchtung	-	-	•	•	•
Dekor-Einlagen (Interieur) in Mattsilber/Schwarz	•	•	-	-	-
Dekor-Einlagen (Interieur) in Gun metal/Schwarz	-	-	•	-	-
Dekor-Einlagen (Interieur) in Mattsilber/Braun	-	-	-	•	-
Dekor-Einlagen (Interieur) in Silber/Schwarz	-	-	-	-	•
Fensterheber vorne und hinten, elektrisch	•	•	•	•	•
Fahrersitz, höhenverstellbar	•	•	•	•	•
Beifahrersitz, höhenverstellbar	-	-	•	•	•
Fahrersitz mit elektrisch einstellbarer Lendenwirbelstütze	S	•	•	•	•
Fahrersitz, elektrisch verstellbar	-	-	-	S	S
Innenspiegel, automatisch abdblendend	S	•	•	•	•
Lenkrad, höhen- und längsverstellbar	•	•	•	•	•
Lederlenkrad	•	•	•	•	•
Lederlenkrad, beheizbar	-	-	•	•	•
Lederlenkrad, teil-perforiert	-	-	-	-	•
Rücksitzbank geteilt umklappbar (60:40)	•	•	•	•	•
Scheibenwischer mit Regensensor	S	•	•	•	•
Sitzheizung für Fahrer und Beifahrer, 3-fach regulierbar	S	•	•	•	•

• = Serienausstattung - = nicht erhältlich S = Sonderausstattung

DIE SERIENAUSSTATTUNG

KOMFORT & INNENAUSSTATTUNG	C-HR FLOW	C-HR BUSINESS EDITION	C-HR TEAM DEUTSCHLAND	C-HR LOUNGE	C-HR GR SPORT
Smart-Key-System: schlüsselloses Öffnen/Verschließen der Türen und Starten des Motors per Start-/Stop-Knopf	S	•	•	•	•
Sonnenblende mit beleuchteten Make-up-Spiegeln	•	•	•	•	•
MULTIMEDIA & NAVIGATION	C-HR FLOW	C-HR BUSINESS EDITION	C-HR TEAM DEUTSCHLAND	C-HR LOUNGE	C-HR GR SPORT
Multimedia-Audiosystem Toyota Touch – 6 Lautsprecher – 8,0"-Farbmonitor mit Touchscreen-Funktion – Bluetooth®-Audiostreaming ¹⁾ – USB-Schnittstelle – RDS-Radio / DAB+ Radio – Smartphone-Integration (Apple Car Play und Android Auto)	•	•	–	–	–
Multimedia-Audiosystem Toyota Smart Connect (zusätzlich zu Multimedia-Audiosystem Toyota Touch) – Cloud-Navigation ²⁾ – 8,0"-Farbmonitor mit Touchscreen-Funktion, hochauflösend – Smart Voice Assistant (Sprachsteuerung) ²⁾	–	–	•	•	•
Navigationssystem Toyota Touch&Go (Details auf S. 11)	S	•	S	•	•
JBL®-Premium-Sound-System mit 9 Lautsprechern inkl. Subwoofer	–	–	–	•	•
Multi-Info-Farbdisplay, 4,2", in Instrumenteneinsatz integriert: – Fahrzeug- und Fahrtinformationen – Audio-Informationen – Toyota Safety Sense-Informationen	•	•	•	•	•
MyT Connected Services (z.B Parkpositionsfinder, Fahrdatenanalyse, Inspektionserinnerung)	•	•	•	•	•

• = Serienausstattung – = nicht erhältlich S = Sonderausstattung

Bluetooth ist eine eingetragene Marke von Bluetooth SIG Inc. iPod ist eine eingetragene Marke von Apple Inc.

¹⁾Das Telefon muss die entsprechenden Bluetooth-Funktionen unterstützen (siehe www.toyota-tech.eu/bluetooth/search.aspx) und verbunden sein.

²⁾In den ersten vier Jahren kostenlos enthalten.

SICHERHEIT	C-HR FLOW	C-HR BUSINESS EDITION	C-HR TEAM DEUTSCHLAND	C-HR LOUNGE	C-HR GR SPORT
Toyota Safety Sense: – Pre-Collision System mit Frontkollisionswarner, Notbremsassistent und autonomer Notbremsfunktion sowie Fußgängererkennung – Spurhalteassistent mit aktiver Lenkunterstützung – Spurverfolgungsassistent – Fernlichtassistent – Geschwindigkeitsregelanlage, adaptiv mit Abstandsregelung – Verkehrsschilderkennung	•	•	•	•	•
7 Airbags inkl. Knieairbag für den Fahrer	•	•	•	•	•
Antiblockiersystem (ABS)	•	•	•	•	•
Abblendlichtautomatik	•	•	•	•	•
Aktive Kopfstützen vorne	•	•	•	•	•
Automatische Scheinwerferhöhenverstellung	–	–	S	•	•
Berganfahrhilfe	•	•	•	•	•
Akustischen Fahrzeug-Warnsystem (AVAS)	•	•	•	•	•
Brems-Assistent (BA)	•	•	•	•	•
Toyota DNA-Diebstahlschutz	•	•	•	•	•
Einparkensensoren, vorne und hinten, mit automatischer Bremsunterstützung (ICS)	S	•	•	•	•
Einparkassistent (IPA)	–	–	•	•	•
Feststellbremse, elektrisch	•	•	•	•	•
LED-Heckleuchten mit sequentiellen Blinkleuchten	–	–	S	•	•
LED-Scheinwerfer	•	•	•	–	–
LED-Scheinwerfer mit Kurvenlicht (AFS)	–	–	S	•	•
LED-Tagfahrlicht	•	•	•	•	•
Nebelscheinwerfer	•	•	•	•	•
Regensensor	S	•	•	•	•
Reifendruck-Warnsystem	•	•	•	•	•
Rückfahrkamera mit Orientierungslinien	•	•	•	•	•

DIE SERIENAUSSTATTUNG

SICHERHEIT	C-HR FLOW	C-HR BUSINESS EDITION	C-HR TEAM DEUTSCHLAND	C-HR LOUNGE	C-HR GR SPORT
E-Call Notrufsystem	•	•	•	•	•
Sicherheitsgurte – 3-Punkt-Automatikgurte hinten (3), mit ISOFIX-Kindersitzfixierung (auf den äußeren Plätzen) – 3-Punkt-Automatikgurte vorne (2), höhenverstellbares Gurtkraftbegrenzersystem für Fahrer, Beifahrer und die äußeren Plätze der hinteren Sitzreihe – Gurtstraffersystem für Fahrer, Beifahrer und die äußeren Plätze der hinteren Sitzreihe – Gurtwarnsystem für die Passagiere im Fond, optisch (nach Öffnen des Gurtsystems während der Fahrt optisch und akustisch) – Gurtwarnsystem, optisch und akustisch, für Fahrer und Beifahrer	•	•	•	•	•
Toter-Winkel-Warner und Rückfahrassistent	S	•	•	•	•
Türverriegelung mit Kindersicherung hinten	•	•	•	•	•
Verbandskissen, Warndreieck und Weste	•	•	•	•	•
VSC+ (elektronische Stabilitätskontrolle) mit TRC (Antriebsschlupfregelung)	•	•	•	•	•
Wegfahrsperrung und Doppeltürverriegelung	•	•	•	•	•
Zentralverriegelung mit schlüsselintegrierter Funkfernbedienung und Blinkerbestätigung	•	•	•	•	•
POLSTER	C-HR FLOW	C-HR BUSINESS EDITION	C-HR TEAM DEUTSCHLAND	C-HR LOUNGE	C-HR GR SPORT
Stoffpolsterung, schwarz	•	•	–	–	–
Stoffpolster schwarz/grau mit Einsätzen in hochwertiger Ledernachbildung	–	–	•	–	–
Lederausstattung, schwarz oder schwarz/braun	–	–	–	S	–
Teilledersitze, schwarz/braun	–	–	–	•	–
Alcantara-Lederausstattung, schwarz mit GR-Branding	–	–	–	–	•

• = Serienausstattung – = nicht erhältlich S = Sonderausstattung

LACKFARBEN

LACKFARBEN	C-HR FLOW	C-HR BUSINESS EDITION	C-HR TEAM DEUTSCHLAND	C-HR LOUNGE	C-HR GR SPORT
040 schneeweiß	●	●	–	–	–
089 platinumweiß perleffekt	S	S	S	S	–
1G3 marlingrau metallic	S	S	●	●	–
1K3 sodalithblau metallic	S	S	●	–	–
1L0 shimmering silber metallic	S	S	●	●	–
209 mysticschwarz mica	S	S	●	●	–
6X1 manganbronze metallic	–	–	–	●	–
3U5 karminrot mica	S	S	S	–	–
8X2 titanblau metallic	S	S	●	–	–
9AH dunkel amethyst	S	S	●	●	–
ZWEIFARB-LACKIERUNG					
2NB marlingrau metallic / Fahrzeugdach schwarz	–	–	S	S	●
2NH titanblau metallic / Fahrzeugdach schwarz	–	–	S	–	●
2NK metalstreamgrau metallic / Fahrzeugdach schwarz	–	–	S	S	●
2TH sodalithblau metallic / Fahrzeugdach schwarz	–	–	S	–	●
2TA mysticschwarz mica / Fahrzeugdach metalstreamgrau	–	–	S	–	–
2TK manganbronze metallic / Fahrzeugdach schwarz	–	–	–	S	–
2TB karminrot mica / Fahrzeugdach schwarz	–	–	S	–	S
2VF dynamic grey metallic / Fahrzeugdach schwarz	–	–	–	–	●
2VP platinumweiß perleffekt / Fahrzeugdach schwarz	–	–	S	S	S
2VU shimmering silber metallic / Fahrzeugdach schwarz	–	–	S	S	●
2XE dunkel amethyst / Fahrzeugdach schwarz	–	–	S	S	●

DIE OPTIONALE AUSSTATTUNG

SONDERAUSSTATTUNG	C-HR FLOW	C-HR BUSINESS EDITION	C-HR TEAM DEUTSCHLAND	C-HR LOUNGE	C-HR GR SPORT
Comfort-Paket - Smart-Key-System: schlüsselloses Öffnen/Verschließen der Türen und Starten des Motors per Start-/Stop-Knopf - Toter-Winkel-Warner und Rückfahrassistent - Parkensoren, Front und Heck - Regensensor - Innenspiegel, automatisch abblendend - Außenspiegel, automatisch anklappbar - Sitzheizung für Fahrer und Beifahrer - Lendenwirbelstütze, für Fahrer elektrisch - Außstiegsbeleuchtung in Außenspiegel integriert	1.790,-	•	•	•	•
Licht-Paket - LED-Scheinwerfer mit Kurvenlicht (AFS) - LED-Heckleuchten mit sequentiellen Blinkleuchten - LED-Nebelscheinwerfer	–	–	950,- ¹⁾	•	•
Protection-Paket -Türgriff-Schutzfolie -Ladekanten-Schutzfolie	120,-	120,-	•	•	•
Anhängerkupplung, vertikal abnehmbar	850,-	850,-	850,-	850,-	850,-
Black-Paket ³⁾ - Unterfahrschutz, Front, piano-black - Unterfahrschutz, Heck, piano-black - Unterfahrschutz, Seiten, piano-black	–	1.300,-	1.300,-	1.300,-	–
Chrom-Paket - Nebelscheinwerfer-Zierleiste, chrom - Heckklappen-Zierleiste, chrom - Seitenzierleisten, chrom	–	550,-	550,-	550,-	–
Lederausstattung ²⁾ mit elektrischer Sitzverstellung für den Fahrersitz	–	–	–	790,-	–

* Preisangaben in €. Preisangaben inkl. 19 % MwSt. sind unverbindliche Preisempfehlungen der Toyota Deutschland GmbH.

Individuelle Händlerpreise auf Anfrage bei Ihrem Toyota Vertragshändler.

¹⁾ Nur in Verbindung mit Zweifarblackierung.

²⁾ Sitzwangen, Sitzmittelbahnen und Kopfstützen-Vorderseiten Leder, weitere Elemente hochwertige Ledernachbildung.

³⁾ Nur für Toyota C-HR 2,0 l.

SONDERAUSSTATTUNG	C-HR FLOW	C-HR BUSINESS EDITION	C-HR TEAM DEUTSCHLAND	C-HR LOUNGE	C-HR GR SPORT
Navigationssystem Toyota Touch&Go - Europakarte , wahlweise 2D- oder 3D-Kartenansicht - 3 Jahre kostenlose Kartenupdates (ab Kaufdatum) - Toyota Real-Time-Traffic, online auf aktuellste Verkehrsinformationen zugreifen (Onlineverbindung erforderlich)	890,-	•	890,-	•	•
Mica-/Metallic-Lackierung	690,-	690,-	•	•	•
Perleffekt-/Sonder-Lackierung	990,-	990,-	300,-	300,-	300,-
Zweifarb-Lackierung	-	-	500,-	500,-	•

ZUBEHÖR	BESTELLNUMMER	€*
INTERIEUR		
ALARMANLAGE		
Alarmanlage VSS (Vehicle Security System) Bietet eine Absicherung aller Tür- und Haubenkontakte sowie Ultraschallabsicherung des Innenraumes, das System erkennt auch eine mögliche Manipulation der Alarmanlage, LED-Alarmsystemstatus- und -Diagnoseanzeigeleuchte, optional: LED-Leuchte und Aufkleber, VSS-Neigungssensor	PW625-10000 (Alarmanlage ohne Neigungssensor) PW625-10001 (Alarmanlage mit Neigungssensor) PW625-00900 (CAN-Bus-Gateway)	278,-
VSS-Alarmanlagen-LED-Leuchte und Aufkleber Für die sichtbare Kennzeichnung im Fahrzeug (nur in Verbindung mit Alarmanlage PW625-10000 oder PW625-10001)	PW625-00220	7,-
Einstiegsleisten Einstiegsleisten aus Aluminium schützen den Einstiegsbereich vor Kratzern und Beschädigungen, strapazierfähig, elegant und leicht zu reinigen		
Einstiegsleisten Schützen das Fahrzeug und werten es optisch auf, Satz à 2 Stück, vorn	PW382-10001	99,-

* Preisangaben inkl. 19 % MwSt. sind unverbindliche Preisempfehlungen der Toyota Deutschland GmbH.

Individuelle Händlerpreise sowie evtl. anfallende Montagekosten auf Anfrage bei Ihrem Toyota Vertragshändler.

DIE OPTIONALE AUSSTATTUNG

ZUBEHÖR	BESTELLNUMMER	€*
Einstiegsleisten mit „Toyota C-HR“-Schriftzug Werten den Einstiegsbereich dank 2-farbigem Design optisch auf, Satz à 4 Stück	PW382-10000	169,-
Fußraumbelichtung		
Illumination des Fahrzeugfußraumes im Frontbereich durch 4 blaue LEDs	PW527-10003	129,-
FUSSMATTEN		
Schützen den Fahrzeuginnenraum vor Schmutz, Nässe und Abnutzung, passgenau mit Fixierpunkten, aus strapazierfähigem Material		
Fußmatten, Gummi, in Schwarz, Komplettsatz (vorn und hinten), geeignet für Frontantrieb	PW210-10006	59,-
Fußmatten, Velours, in Schwarz, Komplettsatz (vorn und hinten), geeignet für Frontantrieb	PW210-10000	69,-
GEPÄCK-/INNENRAUM		
Aschenbecher (auch nutzbar als Ablagefach) Passgenau für Einsatz in Getränkehalter	74110-0D010	27,-
Aufbewahrungs-Box Für bis zu 10 kg, aus Polyester, faltbar, in Schwarz, kann aufgefaltet als Fahrzeugschutz verwendet werden, zusammengefaltet 475 mm x 335 mm x 20 mm (Länge x Breite x Höhe), auseinandergefaltet 715 mm x 855 mm, Größe der Box 475 mm x 335 mm x 200 mm (Länge x Breite x Höhe)	PW241-00000	59,-
Gepäcknetz		
Schützt Gegenstände vor dem Verrutschen im Laderaum während der Fahrt, ist strapazierfähig und wird im Laderaum durch Fixierpunkte variabel nach Größe der Gegenstände befestigt		
Gepäcknetz, horizontal, nicht für 2,0 l Hybrid	PW250-10001	45,-
Gepäcknetz, vertikal, nicht für 2,0 l Hybrid	PW250-10000	45,-
KOFFERRAUM-SCHUTZMATTEN		
Schützen den Kofferraum vor Schmutz und Nässe		
Kofferraumschalenmatte (Serie bei allen Ausstattungen) Schützt den Gepäckraum vor Verschmutzung, aus robustem, rutschhemmendem Material, leicht zu reinigen, passgenau; für Fahrzeuge mit oder ohne Subwoofer Hinweis: Nicht für 2,0l Hybrid	PW241-10004	59,-
Kofferraumschalenmatte (Serie bei allen Ausstattungen) Schützt den Gepäckraum vor Verschmutzung, aus robustem, rutschhemmendem Material, leicht zu reinigen, passgenau; für Fahrzeuge mit oder ohne Subwoofer Hinweis: Nur für 2,0l Hybrid	PW241-10005	59,-

* Preisangaben inkl. 19 % MwSt. sind unverbindliche Preisempfehlungen der Toyota Deutschland GmbH.

Individuelle Händlerpreise sowie evtl. anfallende Montagekosten auf Anfrage bei Ihrem Toyota Vertragshändler.

ZUBEHÖR	BESTELLNUMMER	€*
Kofferraum-Wendematte für Fahrzeuge ohne Subwoofer (JBL-Soundsystem)	PW241-10000	75,-
Kofferraum-Wendematte für Fahrzeuge mit Subwoofer (JBL-Soundsystem)	PW241-10001	75,-
KÜHLBOX		
Bietet optimale Temperaturen für den Reiseproviant		
Kühlbox, schmal, ca. 7,5 Liter Innenvolumen, mit Trageriemen, kann mit dem Sicherheitsgurt befestigt werden, Spannungsversorgung über einen 12-V-Stecker	PZ006-06001	119,-
KINDERSITZE		
Britax-Römer-Kindersitz mit weicher Polsterung, hochwertiger und strapazierfähiger Stoffbezug, leicht abnehmbar, waschbar		
Der ISOFIX-Kindersitz G2 kann in einer nach vorne gerichteten Position verwendet werden, geeignet für Kinder von ca. 3 bis 12 Jahren (bzw. ca. 15 bis 36 kg Gewicht). Der Sitz bietet einen ausgezeichneten Schutz für das Kind im Falle eines Frontal- oder Seitenaufpralls sowie hohen Komfort auf langen Fahrten. – Hervorragende Eigenschaften um Energie und Stöße zu absorbieren – Abnehmbarer, maschinenwaschbarer Bezug – Farbe: zwei verschiedene Grautöne	PZ4L0-H5110	349,-
ISOFIX-Sitzerhöhung Diese Sitzerhöhung kann in einer nach vorne gerichteten Position verwendet werden, geeignet für Kinder von ca. 6 bis 12 Jahren (bzw. ca. 22 bis 36 kg Gewicht). Sie bietet einen ausgezeichneten Schutz für das Kind im Falle eines Aufpralls sowie einen hohen Komfort auf langen Fahrten. – Kann mit serienmäßigem 3-Punkte-Gurt befestigt werden – Hervorragende Eigenschaften um Energie und Stöße zu absorbieren – Abnehmbarer, maschinenwaschbarer Bezug – Farbe: schwarz Hinweis: Zugelassen nach der derzeit gültigen europäischen Regelung ECE R44-04.	PZ4L0-H5111	95,-
LADERAUMBODEN		
Hoher Laderaumboden inklusive Notrad Notrad-Set für den Toyota C-HR Hinweis: Nicht für 2,0l Hybrid	DENGK-NOT00-11	499,-
Hoher Laderaumboden inklusive Notrad Notrad-Set für den Toyota C-HR Hinweis: Nur für 2,0l Hybrid	DENGK-NOT00-15	499,-
Sitzheizung		
Sorgt für eine schnelle und angenehme Sitzwärme der Sitzflächen und Rückenlehnen; nur verfügbar für den Toyota C-HR Flow		

DIE OPTIONALE AUSSTATTUNG

ZUBEHÖR	BESTELLNUMMER	€*
Sitzheizung für Fahrer- und Beifahrersitz, für verkabelte Fahrzeuge mit Kabelsatz PW5B1-10000 und Bedienteil Lüftung mit Sitzheizungsschaltern (Austausch des serienmäßigen Bedienteils im Armaturenbrett)	PW5B1-10002 PW5B1-10000 (Kabelsatz) 55900-F4400 (Bedienteil)	419,-
Sitzheizung für Fahrer- und Beifahrersitz, für nicht verkabelte Fahrzeuge, nur in Verbindung mit Kabelsatz PW5B1-10000, Kabelsatz PW5B1-10001 und Bedienteil Lüftung mit Sitzheizungsschaltern (Austausch des serienmäßigen Bedienteils im Armaturenbrett)	PW5B1-10002 PW5B1-10000 (Kabelsatz) PW5B1-10001 (Kabelsatz) 55900-F4400 (Bedienteil)	489,-
STANDHEIZUNG Standheizungen Thermo Top 5. Heizgerät inkl. fahrzeugspezifischem Montage-Kit (Bedienelement muss zusätzlich bestellt werden). Vorteile einer Standheizung: – kein Eiskratzen – Sicherheit durch freie Sicht – Wärme schon beim Einsteigen – spart Geld und Zeit – schont den Motor	1,8 l Hybrid Fahrzeuge ohne Klimaautomatik DENGs-01681-20 (Standheizung) DENGs-02185-20 (Montagesatz)	1.350,-
	1,8 l Hybrid Fahrzeuge mit Klimaautomatik DENGs-01681-20 (Standheizung) DENGs-02186-20 (Montagesatz)	1.449,-
	2,0 l Hybrid DENGs-01681-20 (Standheizung) DENGs-02236-20 (Montagesatz)	1.449,-
BEDIENELEMENTE FÜR STANDHEIZUNG Vorwahluhr MultiControl Bedienen Sie Ihre Standheizung komfortabel und intuitiv mit der Vorwahluhr MultiControl. Durch die eingebaute Zeitschaltuhr können bis zu drei Vorwahlzeiten je Wochentag vorprogrammiert werden. Alle programmierten und aktivierten Start- und Stoppzeiten werden übersichtlich dargestellt. Auf Wunsch können Sie Ihre Standheizung auch direkt über die „Sofortstarttaste“ einschalten.	DENGs-02106-20	86,-
Telestart T91 Die kleinste Funkfernbedienung für Standheizungen Telestart T91 hat eine On-/Off-Funktion mit Rückmeldung und eine Reichweite von bis zu 1.000 Metern bei ansprechendem, kompaktem Design.	DENGs-01691-20	289,-
Telestart T100 HTM Sie müssen nur noch die gewünschte Abfahrtszeit einstellen, und die intelligente Fernbedienung Telestart T100 HTM errechnet für Sie auf Basis der aktuellen Temperatur im Fahrzeuginneren die benötigte Heizzeit. Sie bietet dazu: Temperaturabfrage, On-/Off-Funktion mit Rückmeldung und eine Reichweite von bis zu 1.000 Metern.	DENGs- 01692-20	359,-

ZUBEHÖR	BESTELLNUMMER	€*
ThermoCall Advanced Mit dem Komfortmodell bedienen Sie Ihre Standheizung ganz individuell mit einer Vielzahl an Steuerfunktionen: <ul style="list-style-type: none"> - Vorprogrammieren für sieben Tage im Voraus - Wahl zwischen Heizen, Lüften und Automatik - Wetteralarm bei ungemütlichem Wetter - Anzeige Restguthaben auf der ThermoCall SIM-Karte - Ansteuern mehrerer Fahrzeuge - Suche des nächsten Webasto Einbaupartners Die „Thermo Call“-App erhalten Sie kostenlos im Apple App Store und im Google® Play Store.	DENG5-02133-20	399,-
Thermo Connect Individuelles Programmieren, abfahrtszeitabhängiges Heizen und Bequemes Ein- und Ausschalten der Heizung sorgen für die richtige Wohlfühltemperatur – immer und von überall.	DENG5-02191-20	399,-
EXTERIEUR		
ANHÄNGEZUGVORRICHTUNGEN		
Anhängerzugvorrichtung mit abnehmbarer Kupplungskugel, horizontale Verriegelung, abschließbar, inkl. 13-poligen fahrzeugspezifischen Elektrosatzes, max. Anhängerzuglast: 1,8l & 2,0l Hybrid 725 kg gebremst und ungebremst: Die max. Stützlast beträgt bei allen 75 kg, nur in Verbindung mit Elektrosatz PW5D0-10004 (oder PW5D0-10005); nicht in Verbindung mit Heckschürze	PW960-10009 (AZV) PW5D0-10004 (E-Satz)	649,-
Anhängerzugvorrichtung mit abnehmbarer Kupplungskugel, vertikale Verriegelung, abschließbar, inkl. 13-poligen fahrzeugspezifischen Elektrosatzes, max. Anhängerzuglast: 1,8l & 2,0l Hybrid 725 kg gebremst und ungebremst: Die max. Stützlast beträgt bei allen 75 kg, nur in Verbindung mit Elektrosatz PW5D0-10004 (oder PW5D0-10005); nicht in Verbindung mit Heckschürze	PW960-10011 (AZV) PW5D0-10004 (E-Satz)	649,-
13-poliger fahrzeugspezifischer Elektrosatz (in Sets „Anhängerzugvorrichtung“ enthalten)	PW5D0-10004	189,-
7-poliger fahrzeugspezifischer Elektrosatz (wahlweise in Set statt 13-poligen Elektrosatzes einsetzbar)	PW5D0-10005	179,-
Miniadapter, 13-polig (Fahrzeug) auf 7-polig (Anhänger)	PZ401-00560-13	12,-
Miniadapter, 7-polig (Fahrzeug) auf 13-polig (Anhänger)	PZ401-00560-07	15,-

DIE OPTIONALE AUSSTATTUNG

ZUBEHÖR	BESTELLNUMMER	€*
Dachträger-Grundsystem		
Dach-Basisträger (2 Stück) Sind einfach auf dem Fahrzeugdach zu montieren und für alle Dachaufbauten (Dachbox, Fahrrad- oder Skihalter) geeignet, Traglast: 75 kg	PW301-10005	225,-
Transporttasche für den Dach-Basisträger bei Nichtbenutzung Einfach zu verstauen, schützt ihn vor Schmutz und Nässe dank wasserabweisendem und reißfestem Material	PW306-00001	39,-
DACHTRÄGER-AUFBAUTEILE		
Nur in Verbindung mit Dachträger-Grundsystem		
Fahrradträger, ProRide abschließbar, kann links oder rechts montiert werden (bis max. 20 kg Fahrradgewicht). Maße 145 x 32 x 8.5 cm. Passend für Rundrahmengrößen 22–80 mm, ovale Rahmengrößen 80 x 100 mm. Schnelle und einfache Befestigung – der Drehmomentbegrenzer-Drehknopf kontrolliert das auf den Fahrradrahmen wirkende Drehmoment für einen optimalen Halt. Der Druck wird über große weiche Polster verteilt, die sich an die Rahmenrohre des Fahrrads anpassen. Dadurch wird das Risiko von Rahmenschäden minimiert. Sichere Befestigung: Die Verlängerung am Unterteil der Rahmenhalter-Klaue verhindert ein Umkippen des Fahrrads. Sicher befestigte Räder: Die Laufräder werden in den Radhalterungen durch diagonale Felgenhaltebänder mit Schnellverschluss sicher fixiert	PW308-00007	139,-
Dachbox 200		
Mit Diebstahlschutz, 410 Liter Ladevolumen, für bis zu 7 Paar Ski/5 Snowboards, max. Zuladung: 50 kg, Gewicht: 14 kg, Maße: 1.750 mm x 820 mm x 450 mm, in Silbergrau/Schwarz, TÜV-GS-geprüft und erfüllt die Anforderungen der City-Crash-Norm	PW308-00000	385,-
Dachbox 800		
Mit Diebstahlschutz, 460 Liter Ladevolumen, für bis zu 7 Paar Ski/5 Snowboards, max. Zuladung: 75 kg, Gewicht: 21 kg, Maße: 2.050 mm x 840 mm x 450 mm, City-Crash-getestet		
Schwarz glänzender Deckel mit schwarz mattiertem Unterteil	PZ41B-00633-00	559,-
Silberner Deckel mit schwarz mattiertem Unterteil	PZ41B-00634-00	559,-
Horizontaler Skiträger		
Ski- und Snowboardträger, komfortabel auf dem Dach-Basisträger zu montieren, abschließbar		
Für bis zu 4 Paar Ski/2 Snowboards, Bügellänge beträgt 580 mm	PZ403-00630-00	79,-
Für bis zu 6 Paar Ski/4 Snowboards, Bügellänge beträgt 770 mm	PZ403-00636-00	95,-
HECKFAHRRADTRÄGER UEBLER		
Für E-Bikes geeignet, mittels Fußpedal abklappbar. Die Fahrradschienen mit den integrierten Rückleuchten und der Trägerrahmen können vollständig eingeklappt werden, diebstahlgesichert. Für alle Fahrräder mit bis zu 1.300 mm Achsabstand und Rahmen mit bis 75-mm-Rundrohr oder 75-mm-x-45-mm-Ovalrohr geeignet. Europäische Betriebslaubnis und EBE. Erweiterte Herstellergarantie: 3 Jahre. Bitte beachten Sie die max. Stützlast und den D-Wert des Fahrzeugs.		

ZUBEHÖR	BESTELLNUMMER	€*
<p>Heckfahrradträger i21 Für 2 Fahrräder, nicht erweiterbar, max. Gewicht pro Fahrrad: 30 kg, max. Zuladung insgesamt: 60 kg, Eigengewicht: nur 13 kg, 60 Grad abklappbar. Abstand zwischen den Radschienen 22 cm. Mindeststützlast: 50 kg (wobei dann die Zuladung minimiert werden muss), innovativer, hebelloser Verschluss auf der AVZ.</p> <p>Features:</p> <ul style="list-style-type: none"> ■ Verbreiterte Schienen mit bis zu 6 cm Aufnahme ■ Griffe zum Auf-/Ausklappen der Fahrradschienen ■ Schnellspanverschluss am Trägerbügel ■ Maße offen: 690 mm x 1.180 mm x 560 mm, gefaltet: 200 mm x 610 mm x 600 mm 	DENGs-02305-01	652,-
<p>Heckfahrradträger i31 Für 3 Fahrräder, nicht erweiterbar, max. Gewicht pro Fahrrad: 30 kg, max. Zuladung insgesamt: 75 kg, Eigengewicht: nur 16 kg, 60 Grad abklappbar. Abstand zwischen den Radschienen 19/18 cm. Mindeststützlast: 50 kg (wobei dann die Zuladung minimiert werden muss), innovativer, hebelloser Verschluss auf der AVZ.</p> <p>Features:</p> <ul style="list-style-type: none"> ■ Verbreiterte Schienen mit bis zu 6 cm Aufnahme ■ Griffe zum Auf-/Ausklappen der Fahrradschienen ■ Schnellspanverschluss am Trägerbügel ■ Maße offen: 840 mm x 1.180 mm x 710 mm, gefaltet: 210 mm x 610 mm x 760 mm 	DENGs-02307-01	779,-
<p>Transporttasche für i21 Hochwertige Transport- und Aufbewahrungstasche. Praktisch: Der Träger kann mit Tasche aufgesetzt und abgenommen werden.</p>	DENGs-02308-01	59,-
<p>Transporttasche für i31 Hochwertige Transport- und Aufbewahrungstasche. Praktisch: Der Träger kann mit Tasche aufgesetzt und abgenommen werden.</p>	DENGs-02309-01	64,-
<p>Auffahr-/Überfahrschiene für i21 und i31 3-teilig inkl. Tasche. Ermöglicht das bequeme Aufschieben der Fahrräder auf den Uebler Heckfahrradträger. Einfach anstecken, Fahrrad aufschieben, fertig. Inkl. Aufbewahrungstasche.</p>	DENGs-02310-01	109,-

Preisangaben in €. Preisangaben inkl. 19 % MwSt. sind unverbindliche Preisempfehlungen der Toyota Deutschland GmbH.

Individuelle Händlerpreise auf Anfrage bei Ihrem Toyota Vertragshändler.

DIE OPTIONALE AUSSTATTUNG

ZUBEHÖR	BESTELLNUMMER	€*
HECKFAHRRADTRÄGER, FALTBAR THULE®		
Mit Toyota-Logo, einfach in der Montage, Handhabung und Lagerung; geeignet für bis zu 2 Fahrräder inkl. E-Bikes; praktischer Abklappmechanismus, diebstahlsicher, max. Zuladung: 60 kg, City-Crash-getestet, bei Nichtbenutzung kann der Fahrradträger zusammengeklappt in der Transporttasche (separat erhältlich) verstaut werden, Eigengewicht 17 kg; nur in Verbindung mit Anhängезugvorrichtung	PW962-02001	549,-
Praktische Transporttasche für faltbaren Heckfahrradträger (PW962-02001) Mit Toyota-Logo, robust, Material ist schmutz- und wasserabweisend	PW962-02003	29,-
KAROSSERIEOPTIK		
Spiegel-Cover Verleihen dem Fahrzeug eine individuelle Note, farbig, Satz à 2 Stück	PW403-10100-__**	125,-
Seitenzierleisten Werden das Fahrzeug optisch auf und verleihen einen individuellen und sportlichen Auftritt, Satz à 4 Stück	PW156-10000-__**	215,-
Kunststoff, lackiert	PW156-10000-01	215,-
Kunststoff, verchromt		
Heckzierleiste Am unteren Rand der Heckklappe, verleiht dem Fahrzeug eine individuelle, sportliche Note	PW405-10000-__**	99,-
Kunststoff, lackiert	PW405-10000-01	99,-
Kunststoff, verchromt		
Nebelscheinwerfer-Einfassung Hebt die Leuchten optisch hervor, Satz à 2 Stück	PW401-10002-__**	89,-
Kunststoff, lackiert	PW401-10002-01	89,-
Kunststoff, verchromt		

**Bitte entnehmen Sie der nachfolgenden Aufstellung die Farbcodes für, Seitenzierleisten, Heckzierleiste, Nebelscheinwerfer-Einfassung sowie Spiegel-Cover.

Seitenzierleisten und Heckzierleiste, 4 Farben:

BN – Metalstreamgrau Metallic 1K0
GF – Neongrün 381C

Achtung*:** DH – Tokio-Rot Perleffekt 3T3
(Bestellnummer **nicht für**

**Nebelscheinwerfer-Einfassung
bzw. Spiegel-Cover)**

AG – Weiß 058 (keine Fahrzeugfarbe)

Nebelscheinwerfer-Einfassung, 3 Farben

BN – Metalstreamgrau Metallic 1K0

Achtung:** DJ – Tokio-Rot Perleffekt 3T3

(Bestellnummer **nur für
Nebelscheinwerfer-Einfassung)**

AG – Weiß 058 (keine Fahrzeugfarbe)

Spiegel-Cover, 4 Farben

BN – Metalstreamgrau Metallic 1K0

GF – Neongrün 381C

Achtung:** DJ – Tokio-Rot Perleffekt 3T3
(Bestellnummer **nur für**

Spiegel-Cover)

AG – Weiß 058 (keine Fahrzeugfarbe)

***Bei Tokio-Rot Perleffekt 3T3 ist die Endung der Bestellnummern unterschiedlich (der Zierleisten im Gegensatz zu den Nebelscheinwerfer-Einfassungen und den Spiegel-Covern).
Tokio-Rot entspricht nicht der Wagenfarbe 3U5 karminrot metallic.

* Preisangaben inkl. 19 % MwSt. sind unverbindliche Preisempfehlungen der Toyota Deutschland GmbH.

Individuelle Händlerpreise sowie evtl. anfallende Montagekosten auf Anfrage bei Ihrem Toyota Vertragshändler.

ZUBEHÖR	BESTELLNUMMER	€*
Heckklappen-Zierleiste Am oberen Ende der Heckklappe, rahmt das Toyota-Emblem ein und hebt dieses somit glänzend hervor, verchromt, 2-teilig	PW405-10001-01	135,-
Deko-Aufkleber Folgen der feinen Linienführung des Fahrzeuges und heben diese subtil hervor, wodurch das Fahrzeug eine besondere Note erhält, Satz für vorn, seitlich und hinten; nicht verwendbar mit Ladekantenschutz auf Kunststoff oder Edelstahl/-Folie und Frontschutz-System, nicht mit Toyota ProTect, erhältlich in Rot Blau	PW18A-10101-DJ PW18A-10101-JC	139,- 139,-
SCHMUTZFÄNGER Schützen den Unterboden, Türen oder Seitenschweller des Fahrzeuges vor Verschmutzung durch Spritzwasser oder Steinschlag.		
Satz à 4 Stück, vorn und hinten; nicht in Verbindung mit Edelstahl-Trittbrett, Seitenschweller und Heckschürzen, in Schwarz	PW389-10004	49,-
WINDABWEISER Ermöglichen auch bei Wind und Regen das Fahren mit leicht geöffneten Fenstern, verbesserter Fahrkomfort durch geräuscharmes Fahren		
Satz à 2 Stück, vorn	PW162-10002	89,-
Satz à 4 Stück, vorn und hinten	PW162-10000	105,-
KAROSSERIESCHUTZ		
Frontschürze, schwarz genarbt mit silbernem Unterteil Neben dem optischen Effekt der Sportlichkeit des Fahrzeuges übernimmt die Frontschürze die Funktion der Stoßabsorption, durch die Frontschürze wird die Luftführung unter dem Fahrzeug wesentlich beeinflusst, weshalb die Schürze eines der wichtigsten Teile für die aerodynamische Durchgestaltung darstellt; verwendbar mit Schmutzfängern Hinweis: Nicht in Verbindung mit Deko-Aufklebern verbaubar, mit TÜV-Gutachten, eine Eintragung ist erforderlich	PW154-10002	409,-
Heckschürze, schwarz genarbt mit silbernem Unterteil Neben dem optischen Effekt der Sportlichkeit des Fahrzeuges übernimmt die Heckschürze die Funktion der Stoßabsorption; nicht verwendbar mit Anhängезugvorrichtung und Heck-Unterfahrschutz Hinweis: Nicht für 2,0l Hybrid, mit TÜV-Gutachten, eine Eintragung ist erforderlich	PW158-10000	729,-
Seitenschweller, schwarz genarbt mit silbernem Unterteil Neben dem optischen Effekt der Sportlichkeit des Fahrzeuges vermindern Seitenschweller die Verschmutzung des Fahrzeuges und schützen Fußgänger vor Spritzwasser, Satz à 2 Stück Hinweis: Nicht verwendbar mit Flanken-Unterfahrschutz, mit TÜV-Gutachten, eine Eintragung ist erforderlich	PW150-10000	559,-
Unterfahrschutz in Silber (vorn) Bietet Schutz vor Steinschlägen und Stößen unterhalb der Fahrzeugfront; verwendbar mit Schmutzfängern; nicht verwendbar mit Frontschürze mit Unterfahrschutz	PW417-10020	169,-

DIE OPTIONALE AUSSTATTUNG

ZUBEHÖR	BESTELLNUMMER	€*
Flanken-Unterfahrschutz aus PP in Silber (Seite) Bietet Schutz vor Steinschlägen und Stößen unterhalb der Fahrzeugflanken, Satz à 2 Stück; verwendbar mit Schmutzfängern; nicht verwendbar mit Seitenschweller	PW150-10013	399,-
Heck-Unterfahrschutz aus PP in Silber (hinten) Bietet Schutz vor Steinschlägen und Stößen unterhalb des Fahrzeughecks; verwendbar mit Schmutzfängern und Anhängenzugvorrichtung; nicht verwendbar mit Heckschürze Hinweis: Nicht für 2,0l Hybrid, mit TÜV-Gutachten, eine Eintragung ist erforderlich	PW415-10000	229,-
Heck-Unterfahrschutz aus PP in Silber Schützt vor Steinschlägen und Stößen unterhalb des Fahrzeughecks; verwendbar mit Schmutzfängern und horizontal abnehmbarer Anhängenzugvorrichtung Hinweis: Nur für 2,0l Hybrid, mit TÜV-Gutachten, eine Eintragung ist erforderlich	PW158-10003	229,-
Ladekantenschutzfolie (Serie bei Team Deutschland) Schützt vor Kratzern und Lackschäden beim Be- und Entladen, passgenau, ist einfach auf der Ladekante anzubringen	PW178-10002	49,-
Ladekantenschutz Schützt den stark beanspruchten Bereich des Hecks; strapazierfähig und passgenau; nicht in Verbindung mit Deko-Aufkleber Aus schwarzem Kunststoff Aus Edelstahl	PW178-10000 PW178-10001	69,- 89,-
Edelstahl-Flankenschutz Schützt die Fahrzeugflanken vor Stößen und ist ein zusätzlicher Blickfang, der sich glänzend hervorhebt und das Fahrzeug veredelt; verwendbar mit Schmutzfängern	PW388-10000	669,-
Edelstahl-Trittlech Aluminium mit Edelstahloberfläche und rutschhemmenden Gummipads auf der Trittfläche, für einen sicheren, festen Tritt Hinweis: Nicht verwendbar mit Schmutzfängern, mit TÜV-Gutachten, eine Eintragung ist erforderlich	PW388-10001	669,-
Schutzfolie Transparent, für Türgriffmulden, für 2 Türen	PZ438-B0182-00	9,-
Fahrzeug-Abdeckung In Silber, aus Polyester, deckt das komplette Fahrzeug ab und schützt es vor Schmutz, Regen und Frost	PW372-10000	265,-

* Preisangaben inkl. 19 % MwSt. sind unverbindliche Preisempfehlungen der Toyota Deutschland GmbH.

Individuelle Händlerpreise sowie evtl. anfallende Montagekosten auf Anfrage bei Ihrem Toyota Vertragshändler.

ZUBEHÖR	BESTELLNUMMER	€*
TOYOTA PROTECT Eine neue Technologie, die eine molekulare Verbindung mit der Fahrzeuglackierung eingeht und diese sowie die Leichtmetallfelgen und die Innenraumtextilien versiegelt, einmalige Versiegelung hält bis zu 5 Jahre und hilft, das Fahrzeug einfacher zu pflegen und zu reinigen.		
Professionelle Versiegelung aller Flächen am Fahrzeug mit wasserabweisender Wirkung auf molekularer Basis durch Ihren Toyota Händler. Beinhaltet lackierte Fahrzeugteile, Leichtmetallfelgen, Seitenfenster und den Fahrzeuginnenraum. Nur eine Anwendung bietet z. B. bis zu 5 Jahre Schutz für die Lackierung. Beste Langzeitwirkung bei Anwendung direkt vor der Auslieferung des Neuwagens. Vereinfacht bedeutend die Fahrzeugpflege und sichert den Werterhalt. Erhältlich als: <ul style="list-style-type: none"> ■ ProTect Innenraumtextilschutz ■ ProTect-Lackversiegelung ■ ProTect-Leichtmetallfelgenschutz 	Bitte fragen Sie Ihren Händler	Preis auf Anfrage
LEICHTMETALLFELGEN 17" – Nur passend für Toyota C-HR Flow (Die serienmäßigen Luftdrucksensoren oder die hier aufgeführten Luftdrucksensoren sind zu verwenden. Nicht im Preis enthalten.)		
Toyota Original 17"-Leichtmetallfelge, 5-Speichen-Design, inkl. Radnabendeckel und Radmutter, in Silber, für Reifengröße 215/60 R 17	PW457-10001-ZC	245,-
Toyota Original 17"-Leichtmetallfelge, im 5-Speichen-Design, inkl. Radnabendeckel und Radmutter, in Anthrazit oberflächenpoliert, für Reifengröße 215/60 R 17	PW457-10001-MG	265,-
Toyota Original 17"-Leichtmetallfelge, im 5-Speichen-Design, inkl. Radnabendeckel und Radmutter, in Schwarz, matt, für Reifengröße 215/60 R 17	PW457-10001-YB	255,-
Toyota Original 17"-Leichtmetallfelge, im 5-Speichen-Design, inkl. Radnabendeckel und Radmutter, in Schwarz, oberflächenpoliert, für Reifengröße 215/60 R 17	PW457-10001-MB	265,-
LEICHTMETALLFELGEN 18" – Passend für Toyota C-HR Team Deutschland und Toyota C-HR Lounge (Flow (Die serienmäßigen Luftdrucksensoren oder die hier aufgeführten Luftdrucksensoren sind zu verwenden. Nicht im Preis enthalten.)		
Toyota Original 18"-Leichtmetallfelge, im 5-Speichen-Y-Design, in Schwarz, matt, für Reifengröße 225/50 R 18 Erforderliche Nabenkappe: PW458-1000_** Erforderliche Radmutter: 90942-01033 (5x bestellen) Hinweis: Optional kann auch die Nabenkappe 42603-48140 verwendet werden	PW457-10003-YB (Leichtmetallfelge) PW458-1000_** (Nabenkappe) 90942-01033 (Radmuttern)	292,-

DIE OPTIONALE AUSSTATTUNG

ZUBEHÖR	BESTELLNUMMER	€*
<p>Toyota Original 18"-Leichtmetallfelge, im 10-Speichen-V-Design, in Silber, glänzend, für Reifengröße 225/50 R 18 Erforderliche sternförmige Nabenkappe: PW458-1000_** Erforderliche Radmutter: 90942-01033 (5x bestellen) Hinweis: Optional kann auch die Nabenkappe 42603-48140 verwendet werden</p>	PW457-10000-ZC (Leichtmetallfelge) PW458-10001 (Nabenkappe) 90942-01033 (Radmuttern)	292,-
<p>Toyota Original 18"-Leichtmetallfelge, im 10-Speichen-V-Design, in Schwarz, matt, für Reifengröße 225/50 R 18 Erforderliche sternförmige Nabenkappe: PW458-1000_** Erforderliche Radmutter: 90942-01033 (5x bestellen) Hinweis: Optional kann auch die Nabenkappe 42603-48140 verwendet werden</p>	PW457-10000-YB (Leichtmetallfelge) PW458-10002 (Nabenkappe) 90942-01033 (Radmuttern)	292,-
<p>Toyota Original 18"-Leichtmetallfelge, im 10-Speichen-V-Design, in Schwarz, oberflächenpoliert, für Reifengröße 225/50 R 18; serienmäßig beim Toyota C-HR Lounge Erforderliche sternförmige Nabenkappe: PW458-1000_** Erforderliche Radmutter: 90942-01033 (5x bestellen) Hinweis: Optional kann auch die Nabenkappe 42603-48140 verwendet werden</p>	PW457-10000-MB (Leichtmetallfelge) PW458-10000 (Nabenkappe) 90942-01033 (Radmuttern)	317,-
FELGENZUBEHÖR – NABENKAPPEN		
Nabenkappe, 5-fingrig, aus Kunststoff, für alle 18"-Leichtmetallfelgen (1 Stück), mit „Toyota“-Schriftzug in Chrom-Optik		
In Silber	PW458-10001	12,-
In Schwarz, glänzend	PW458-10000	12,-
In Schwarz, matt	PW458-10002	12,-
In Rot (Tokio-Rot-Perleffekt 3T3)***	PW458-10003	12,-
In Blau (Titanblau Metallic 8X2)	PW458-10004	12,-
In Neongrün	PW458-10005	12,-
NABENKAPPE RUND		
Nabenkappe, rund, in Schwarz	42603-48140	17,-
FELGENZUBEHÖR		
Reifendruck-Warnsystem (TPMS) Luftdrucksensoren, die den Reifendruck überwachen und auf fehlerhafte Reifen hinweisen, Satz à 4 Stück	42607-F4020-VK	216,-

ZUBEHÖR	BESTELLNUMMER	€*
Felgenschlösser Einfacher Schutz: der diebstahlhemmende Radmutternschlosssatz für die Toyota Leichtmetallfelgen, Satz à 4 Stück	PW456-00000 Silber PW456-00010 Schwarz	35,- 99,-
Reifensäcke mit „Toyota“-Schriftzug Für Reifen/Kompleträder, 4 Stück	PW458-00001	45,-
WINTERKOMPLETTRÄDER		
17"-Winterkomplettad-Satz (4 Stück) Leichtmetallfelgen, 5-Speichen-Design, in Schwarz, Silber oder Anthrazit frontpoliert für 215/60 R 17	Bitte fragen Sie Ihren Händler	Preis auf Anfrage
18"-Winterkomplettad-Satz (4 Stück) Leichtmetallfelgen, 5-Speichen-Design, in Silber, Schwarz oder Schwarz frontpoliert für 225/50 R 18	Bitte fragen Sie Ihren Händler	Preis auf Anfrage
PANNENARTIKEL		
Pannentasche Im Notfall alles sofort griffbereit: Warndreieck mit Einklappmechanismus, reflektierende Sicherheitswarnweste und Verbandsmaterial (gemäß StVO)	PW022-00029	19,-
Sicherheitswarnweste Mit reflektierenden Signalstreifen aus 100% Polyester, entspricht DIN EN 471. Das Mitführen einer Sicherheitswarnweste im Fahrzeug ist gesetzlich vorgeschrieben!	PZ49S-00EB0-EU	3,-
Verbandskissen Griffbereit und einfach zu verstauen, erfüllt die gesetzlichen Vorschriften nach StVO	PZ49S-00ED0-EU	10,-
Warndreieck Im Notfall griffbereit, mit Einklappmechanismus	PW022-00024	5,-

* Preisangaben inkl. 19 % MwSt. sind unverbindliche Preisempfehlungen der Toyota Deutschland GmbH.

Individuelle Händlerpreise sowie evtl. anfallende Montagekosten auf Anfrage bei Ihrem Toyota Vertragshändler.

** Bitte entnehmen Sie die Bestellnummer für die Nabenkappen der Tabelle „Felgenzubehör“.

*** Tokio-Rot entspricht nicht der Wagenfarbe 3U5 karminrot metallic.

DIE TECHNIK

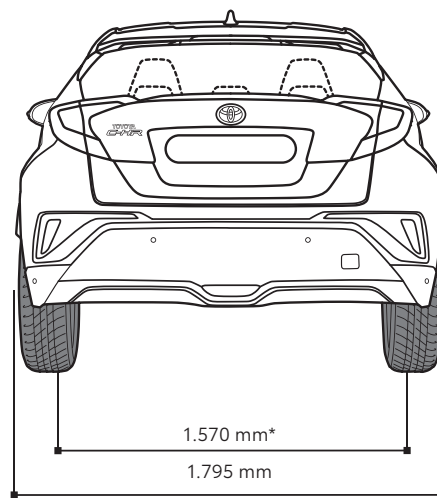
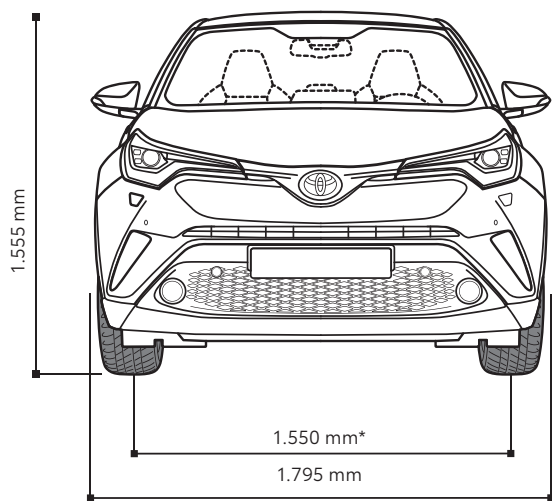
	1,8 HYBRID	2,0 HYBRID
ANTRIEBSTECHNOLOGIE		
Motorentechnologie	Hybrid-Synergy-Drive®	Valvematic
Motor	4-Zylinder-DOHC + Elektromotor	4-Zylinder-DOHC + Elektromotor
Ventile	16	16
Hubraum in ccm	1.798	1.987
Motorleistung in kW (PS)	VVT-i-Benzinmotor: 72 kW (98 PS) Elektromotor: 53 kW (72 PS) Systemleistung Hybrid gesamt: 90 kW (122 PS)	VVT-i-Benzinmotor: 112 kW (152 PS) Elektromotor: 80 kW (109 PS) Systemleistung Hybrid gesamt: 135 kW (184 PS)
Maximales Drehmoment	142 Nm bei 3.600 min	190 Nm bei 4.400 min
Kraftübertragung	Stufenloses Automatikgetriebe	Stufenloses Automatikgetriebe
Beschleunigung, 0–100 km/h in sec	11,0	8,2
Höchstgeschwindigkeit in km/h	170	180
ANTRIEB UND ACHSEN		
Antriebsart	Vorderradantrieb	
Vorderachse	McPherson-Federbeine	
Hinterachse	Doppelquerlenker	
VERBRAUCHS- UND ABGASMENGEN		
Kraftstoffart/Gemischbildung	Benzin/Saugrohreinspritzung	Benzin/Saugrohreinspritzung
Kraftstoffbehälter in l	43	43
VERBRAUCH IN L/100 KM ¹⁾		
– außerorts	4,1	4,2
– innerorts	3,3	3,7
– kombiniert	3,8	4,0
CO ₂ -Emission, kombiniert g/km ¹⁾	86	92
CO ₂ -Effizienzklasse	A+	A+
Schadstoffarm nach Abgasnorm	Euro 6d-ISC-FCM	Euro 6d-ISC-FCM

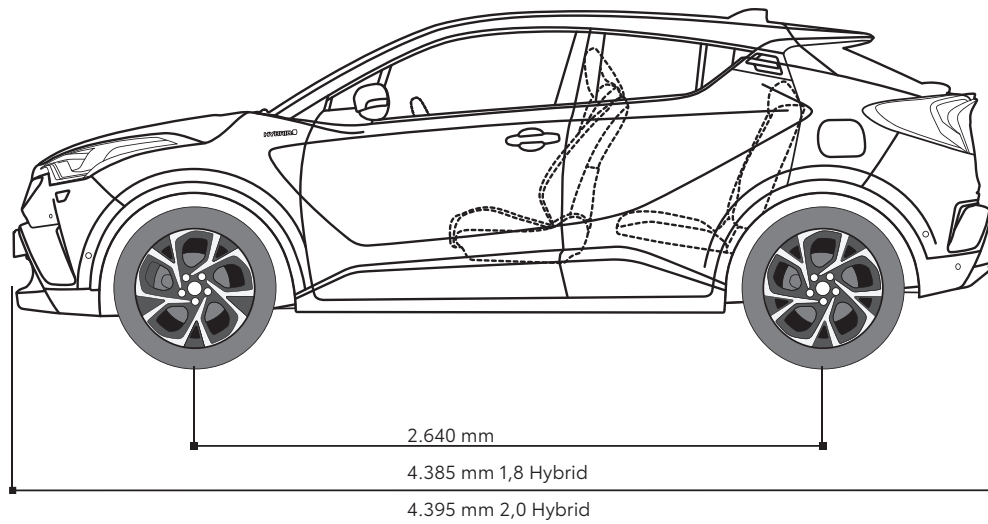
	1,8 HYBRID	2,0 HYBRID
VOLUMINA UND GEWICHTE		
Leergewicht in kg ²⁾	1.420–1.460	1.485–1.525
Zulässiges Gesamtgewicht in kg	1.860	1.930
Anzahl Sitzplätze	5	5
KOFFERRAUMVOLUMEN IN L (VDA-METHODE)		
minimal	377	358
bei umgelegter Rücksitzlehne, fensterhoch	920	901
bei umgelegter Rücksitzlehne, dachhoch	1.160	1.141
MAX. LASTEN IN KG		
Anhängelast gebremst bis 12% Steigung	725	725
Anhängelast ungebremst	725	725
Stützlast	75	75

¹⁾ Kraftstoffverbrauch Toyota C-HR, innerorts/außerorts/kombiniert: 3,7–3,3/4,2–4,1/4,0–3,8 l/100 km, CO₂-Emissionen kombiniert: 92–86 g/km. CO₂-Effizienzklasse A+. Derzeit gesetzlich vorgeschriebene Angaben gemäß Pkw-EnVKV, basierend auf NEFZ-Werten. Bis zur Änderung der Pkw-EnVKV dürfen die häufig höheren WLTP Werte nicht anstelle der NEFZ-Werte angegeben werden. Die Kfz-Steuer richtet sich nach den häufig höheren WLTP-Werten: Kraftstoffverbrauch kombiniert 5,3–4,9 l/100 km, CO₂-Emissionen kombiniert 120–110 g/km.

²⁾ Ausstattungsabhängig, Leergewicht inkl. 75 kg für den Fahrer.

DIE ABMESSUNGEN





*1.540 mm bei 18"-Felgen.

TOYOTA HYBRID

Hybrid-Synergy-Drive®-Technologie

Diese ausgereifte Antriebstechnologie kombiniert maximales Fahrvergnügen und maximale Fahrleistung mit minimalem Kraftstoffverbrauch und minimalen Emissionen. Sie basiert auf dem Zusammenspiel zweier unabhängig voneinander agierender Motoren unter voller Ausnutzung der jeweiligen Systemvorteile. Der Benzinmotor glänzt in dieser Allianz mit seiner hohen Reichweite und Wirtschaftlichkeit insbesondere bei höheren Geschwindigkeiten, während der Elektromotor seine Vorteile wie nahezu geräuschlosen Lauf und hohes Anfahr Drehmoment besonders im innerstädtischen Bereich zeigt. Komplettiert wird der Antriebsstrang durch ein stufenloses Automatikgetriebe (Planetenradsatz), das für eine konstante Beschleunigung ohne Schaltpausen sorgt. Das Besondere der Vollhybrid-Technologie ist, dass Benzin- und Elektromotor sowohl separat als auch gemeinsam arbeiten können. In der Praxis kann so über 50% der Fahrzeit elektrisch zurückgelegt werden. Abhängig von der gewünschten Beschleunigung schaltet sich der Benzinmotor automatisch zu. Sämtliche Vorgänge übernimmt der Toyota C-HR Hybrid, ohne dass der Fahrer eingreifen muss. Gut zu wissen: Die Batterie muss nicht extern aufgeladen werden. Beim Bremsen oder während des Schiebebetriebs wird die kinetische Energie in elektrische Energie umgewandelt und der Batterie zugeführt. In der Praxis kann so über 50% der Fahrzeit elektrisch zurückgelegt werden.

Akustisches Fahrzeug-Warnsystem (AVAS)

Über einen im Bereich des vorderen Stoßfängers angebrachten Lautsprecher wird bei Fahrten im EV-Modus mit Geschwindigkeiten von bis zu 25 km/h, beim Rückwärtsfahren sowie bei stehendem Fahrzeug und nicht betätigter Bremse ein künstliches Fahrgeräusch erzeugt. Dabei steigt der erzeugte Ton bei zunehmender Geschwindigkeit an bzw. nimmt beim Abbremsen ab. Hierdurch sollen insbesondere sehbehinderte und blinde Verkehrsteilnehmer die ansonsten sehr geräuscharmen Fahrzeuge besser wahrnehmen und somit potenzielle Unfälle verhindert werden.

Geschwindigkeitsregelanlage, adaptiv (ACC) mit Stop&Go Funktion

Die Geschwindigkeitsregelanlage hält automatisch die vom Fahrer gewünschte Geschwindigkeit unter Einhaltung eines Sicherheitsabstand zum vorausfahrenden Fahrzeug. Radarunterstützt passt das System adaptiv Abstand und Geschwindigkeit durch selbstständiges Bremsen und Beschleunigen an – der Fuß kann entspannt vom Pedal genommen werden.

Toyota Smart Connect mit Cloud-Navigation

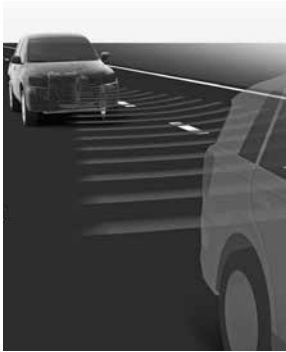
Das Multimediasystem Toyota Smart Connect verfügt über die klassischen Funktionen eines Multimediasystems wie RDS-Radio, DAB+, Bluetooth-Freisprechfunktion, Apple CarPlay und Android Auto. Zusätzlich ist ein Cloud-Navigationssystem* integriert, das ohne Mobiltelefon funktioniert. Dazu verfügt das System über ein eigenes 4G-GSM-Modul mit eigener SIM-Karte, sodass der Datentarif des Telefons nicht genutzt wird. Das stets aktuelle Kartenmaterial sowie Verkehrsinformationen werden aus dem Internet heruntergeladen, wodurch Updates überflüssig werden.

* In den ersten vier Jahren innerhalb des EU-Roamings kostenlos.

Smart-Key-System

Der Smart-Key ist der elektronische Schlüssel für den C-HR. Einsteigen, Entsperrern des Lenkradschlusses, Deaktivierung der Wegfahrsperrung und Starten des Motors – all das ist möglich, ohne dass wie sonst üblich ein Schlüssel in die Hand genommen werden muss. Der Smart-Key muss lediglich in der Tasche mitgeführt werden. Nähert sich der Fahrer dem Fahrzeug, erkennt das System über Funk den richtigen Smart-Key und aktiviert alle entsprechenden Funktionen.





Toyota Safety Sense/Pre-Collision System (PCS) mit Fußgänger- und Radfahrererkenennung

Das System überwacht die Fahrtrichtung bzgl. anderer Fahrzeuge und erkennt auch Fußgänger und Radfahrer. Bei Kollisionsgefahr wird der Fahrer durch den Front-Kollisionswarner optisch und akustisch gewarnt. Zeigt der Fahrer keine Reaktion zur Vermeidung einer Kollision, erfolgt per autonomer Notbremsfunktion eine dosierte, selbstständige Ab-/Vollbremsung. So wird eine Kollision verhindert bzw. deren Folgen werden minimiert.



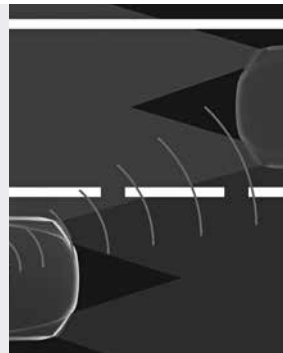
Toyota Safety Sense/Spurhalteassistent (LDA) und Spurverfolgungsassistent (LTA)

Mithilfe einer eingebauten Kamera erkennt der Spurhalteassistent (LDA) die Fahrbahnmarkierungen und warnt den Fahrer optisch und akustisch, sobald das Fahrzeug die Spur verlässt, ohne dass der Blinker betätigt wurde. Bei aktivierter Geschwindigkeitsregelanlage (ACC) sorgt der Spurverfolgungsassistent (LTA) dafür, dass das Fahrzeug mittig die Spur hält und folgt dieser sowie dem vorausfahrenden Fahrzeug (Hände des Fahrers zwingend am Lenkrad).



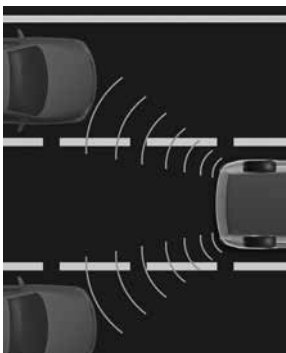
Toyota Safety Sense/Verkehrsschilderkennung (RSA)

Wichtige Verkehrsschilder wie Geschwindigkeitsbeschränkungen und Überholverbote werden durch die Verkehrsschilderkennung per Kamera erkannt und dem Fahrer, solange diese gültig sind, klar auf dem großen Multi-Info-Farbdisplay in seinem Blickfeld angezeigt.



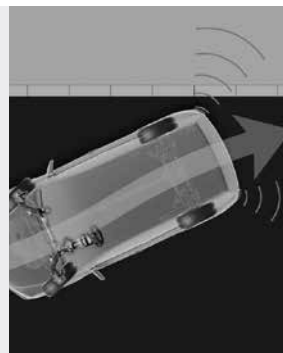
Toyota Safety Sense/Fernlichtassistent (AHB)

Der Fernlichtassistent erkennt über eine Kamera das Licht entgegenkommender oder vorausfahrender Fahrzeuge. Ist die Fahrbahn frei, aktiviert das System automatisch das Fernlicht. Sobald sich andere Verkehrsteilnehmer nähern, schaltet der Assistent auf Abblendlicht, damit diese nicht geblendet werden.



Toter-Winkel-Warner mit Rückfahrassistent

Radarsensoren seitlich am Heck des C-HR erfassen den toten Winkel der Rückspiegel. Über eine Warnleuchte im entsprechenden Außenspiegel weist das System den Fahrer auf Fahrzeuge hin, die sich auf der benachbarten Spur im toten Winkel des Spiegels befinden. Sind zur gleichen Zeit die Blinker aktiviert, so blinkt die Warnleuchte, um den Fahrer auf die Fahrzeuge im toten Winkel aufmerksam zu machen. Der Rückfahrassistent erkennt beim Zurücksetzen, wenn sich ein anderes Fahrzeug nähert, und warnt den Fahrer optisch und akustisch.



Einparksystem IPA + ICS

Das Einparksystem IPA (Intelligent Parking Assist) des C-HR manövriert beim Rückwärts-Einparken und parallelen Einparken selbstständig in die Parklücke. Das System übernimmt automatisch die Lenkung und unterstützt auch beim Ausparken aus Parkplätzen parallel zur Straße. Das ICS (Intelligent Clearance Sonar) unterstützt dabei mit einer automatischen Bremsfunktion.

DER SERVICE

QUALITÄT, SERVICE UND GARANTIEN

Mit dem Kauf Ihres Toyota haben Sie gleichzeitig ein umfangreiches Service- und Garantieprogramm erworben. Es sorgt dafür, dass Sie jederzeit mobil bleiben.*

GARANTIEN – geben Sicherheit:

- 3-Jahres-Garantie bis 100.000 km (im ersten Jahr ohne Kilometerbegrenzung)
- 3-Jahres-Garantie auf die Lackierung
- 12-Jahres-Garantie gegen Durchrostung (von innen nach außen)

Toyota Relax – Garantie bis zu 10 Jahren:**

Alle für Europa produzierten Toyota Modelle erhalten die Toyota Relax Garantie im Anschluss an die Herstellergarantie nach einer durchgeführten Inspektion automatisch, wenn sie folgende Bedingungen erfüllen:

- Das Fahrzeug muss jünger als 10 Jahre und weniger als 160.000 km gelaufen sein (Toyota Relax gilt bis zu einem Fahrzeugalter von 10 Jahren** oder einer Laufleistung von 160.000 km, je nachdem, was zuerst eintritt)
- Die verbleibende Herstellergarantie muss weniger als 1 Jahr oder weniger als 15.000 km betragen
- Bei Fahrzeugen außerhalb der Herstellergarantie, die vor der Inspektion keine Garantiedeckung hatten, gilt eine 30-Tage-Frist ab Durchführung der Inspektion bis zur Garantiewirkung
- Die Inspektionen müssen bei einem teilnehmenden autorisierten Toyota Vertragspartner und innerhalb der vom Hersteller für das jeweilige Modell vorgegebenen Serviceintervalle durchgeführt werden

Toyota EUROCARE – Soforthilfe bei Panne und Unfall:

Damit Sie und Ihr Toyota immer mobil sind, haben wir ein umfangreiches Leistungspaket geschnürt. In den ersten 3 Jahren nach Erstzulassung können Sie sich dank Toyota EUROCARE* rund um die Uhr und in ganz Europa*** auf einen umfangreichen Mobilitätsschutz verlassen.

Keycare – hilft bei Verlust des Schlüssels:

Sie haben Ihren Schlüssel verloren? Kein Problem! Der Schlüsselcode auf dem Anhänger und der Hinweis, dass der Finder diesen Schlüsselbund in den nächsten Briefkasten werfen möchte, vereinfachen vieles. Schon geht er an den Toyota Kundenservice (im Auftrag der Toyota Händler) und dann an Sie zurück.

Originalteile – garantieren Qualität:

- Toyota Original-Ersatzteile überzeugen durch werksgeprüfte Qualität und Passgenauigkeit
- Der Teile- und Zubehörservice von Toyota liefert i. d. R. innerhalb von 24 Stunden

Wir helfen sofort durch unsere Hotline:

Selbst bei einem Toyota kann es mal passieren, dass Ihr Fahrzeug fahrtüchtig ist. Was dann? Wir helfen sofort, egal wann und ganz gleich wo – ein Anruf genügt. Innerhalb Deutschlands gebührenfrei unter 0800/0 82 29 01, im Ausland unter +49 (0) 89/55 98 72 73. Den Rest regelt Toyota EUROCARE* für Sie!

Im Fall der Fälle ist Toyota für Sie da:

- Wir kümmern uns um Ihr defektes Fahrzeug
- Wir besorgen einen Ersatzwagen und garantieren die Weiterreise
- Wir bezahlen die Übernachtung
- Wir versenden jedes Ersatzteil europaweit
- Wir stellen Ihnen einen Ersatzfahrer
- Wir unterstützen Sie auch nach einem Unfall

* Es gelten die jeweils gültigen Garantie- und EUROCARE-Bedingungen, die Sie in der Bordliteratur Ihres Toyota finden. ** Bis zu 10 Jahre Garantie mit Toyota Relax: 3-Jahre-Neuwagen-Herstellersgarantie und max. 7-Jahre-Toyota-Relax-Anschlussgarantie der Toyota Motors Europe S.A./N.V., Avenue du Bourget, Bourgetlaan 60, 1140 Brüssel, Belgien. Gilt bis zu 160.000 km Laufleistung des Fahrzeugs und nur bei Wartungen durch einen autorisierten teilnehmenden Toyota Vertragspartner. Die Inspektionen müssen innerhalb der vom Hersteller für das Modell genannten Laufzeiten erfolgen. Toyota Relax ist an das Fahrzeug gebunden und geht bei Weiterverkauf auf den neuen Eigentümer über. Eine Verlängerung um 24 Monate ist für die Modelle Proace, Proace Verso, Supra, Proace City und Proace City Verso vorgesehen. *** Außer in Albanien, der Ukraine, Russland, Weißrussland und dem nicht europäischen Teil der Türkei.



Mit den komfortablen Mobilitätslösungen von Toyota Financial Services dürfen Sie sich in jeder Situation auf unkomplizierte Abwicklung und professionellen Service in bester Toyota Qualität freuen. Dabei bieten wir Ihnen alle Leistungen rund um Ihr neues Fahrzeug unkompliziert und zeitsparend aus einer Hand – direkt in Ihrem Toyota Autohaus. Freuen Sie sich auf individuelle Finanzierungen und Leasinglösungen, flexibel mit und ohne Services, mit Laufzeiten und Raten, die in Ihr Budget passen.

Toyota Easy Leasing – einfach nur für die Nutzung zahlen

Die intelligente Art des Autofahrens für Privatkunden ist Toyota Easy Leasing, denn damit profitieren Sie von einer günstigen Leasingrate und den Möglichkeiten eines Mobilitäts-Komplettpakets. Zur Gestaltung Ihres Leasingvertrags entscheiden Sie nicht nur, wie lange Sie Ihren Toyota leasen, sondern bestimmen auch die jährlichen Kilometer, die Sie fahren möchten. Mit den komfortablen Servicebausteinen können Sie den Umfang Ihrer Zusatzleistungen genau an Ihre Bedürfnisse anpassen. Ihr Vorteil: Da Sie sich mit einem Leasing nur für die Nutzung Ihres Fahrzeugs entschieden haben, können Sie schon bald wieder auf ein neues Modell umsteigen. Als sinnvolle Ergänzung empfehlen wir Absicherung Ihrer Raten den Abschluss einer Leasingratenversicherung.

Unser Tipp für Gewerbetreibende: Mit KINTO One bieten wir Ihnen einen modernen Weg, ein Auto zu leasen und im Business durchzustarten. Sie müssen nur das Modell und das passende Servicepaket auswählen und die Laufzeit des Leasingvertrags festlegen. Schon können Sie Ihr Fahrzeug abholen. Ab dann sind in der monatlichen Rate alle vereinbarten Leistungen inklusive und werden über die praktische Servicekarte von Ihrem teilnehmenden Toyota Partner ausgeführt.

Toyota Easy Finanzierung – einfach wie für Sie gemacht

Wenn Sie Ihr Auto besitzen wollen, können Sie sich Ihre Finanzierung mit unserer Toyota Easy Finanzierung ganz nach Ihren Wünschen zusammenstellen – mit oder ohne Services bzw. Anzahlung und, wenn Sie möchten, mit einer langen Laufzeit für möglichst niedrige Raten.

Entscheiden Sie sich für die Toyota Easy Finanzierung inklusive eines Servicepakets, so profitieren Sie von attraktiven Raten, in denen Services, eine Mobilitätsgarantie und eine Anschlussgarantie bereits enthalten sind. So genießen Sie bei einer Laufzeit zwischen 36 und 60 Monaten den Komfort, beim nächsten Werkstattbesuch keine Rechnungen bezahlen zu müssen.

Anderenfalls können Sie die Toyota Easy Finanzierung mit individueller Laufzeit in allen Bereichen selbst gestalten. Durch eine Laufzeit zwischen 12 und 84 Monaten und eine frei festlegbare Höhe von Anzahlung und Schlussrate bleiben Sie mit einer konstanten monatlichen Rate jederzeit flexibel. Mit dem zusätzlichen Abschluss einer Restschuldsicherung schützen Sie sich und Ihre Familie vor finanziellen Engpässen.

Weitere Angebote unserer Finanzdienstleistungen finden Sie unter toyota-bank.de – oder fragen Sie Ihren Toyota Händler.



VERSICHERUNG – ausgezeichnete Schutz, schnell und zuverlässig:

Zum perfekten Schutz Ihres Toyota bieten wir Ihnen eine hervorragende Versicherung, mit der Sie rundum optimal abgesichert sind.

Neben kompetenter Betreuung, schneller Hilfe und Service im Schadenfall können Sie sich mit „KaskoPlus“ zusätzlich einen Preisvorteil auf Ihre Versicherungsprämie sichern. So wird Ihnen im Schadenfall die Reparatur in Ihrer Toyota Fachwerkstatt garantiert. Ob Haftpflicht, Voll- oder Teilkasko: Wählen Sie nach Ihrem individuellen Bedarf und dem gewünschten Leistungsumfang zwischen den beiden Tarifvarianten „Serie“ und „Komfort“ sowie vielen attraktiven Zusatzbausteinen.

Unser Versprechen: Auf die Toyota Versicherung können Sie sich immer verlassen!

Weitere Informationen zur Versicherung finden Sie unter www.toyota.de/finanzdienste/versicherung/ oder bei Ihrem Toyota Händler vor Ort.



TOYOTA.DE/C-HR

Wir lassen keine Fragen offen: Mehr Informationen zu unseren Fahrzeugen und weiteren Toyota Produkten erhalten Sie unter **0211 9750024**. Dort stehen wir Ihnen gern persönlich zur Verfügung – auch für die Vereinbarung einer Probefahrt. Weitere Informationen finden Sie auf www.toyota.de

Druckfehler, Irrtümer und Änderungen vorbehalten. Alle Preise inkl. 19% Mehrwertsteuer. Bei Erscheinen einer neuen Preisliste verlieren alle vorher erschienenen ihre Gültigkeit.



Stand: 15. Oktober 2021
Artikel-Nr.: M2CHR2+P